

ELSTAR oferuje zarówno produkty jak i usługi, co pozwala na kompleksowe wyposażenie klientów targowych w profile aluminiowe, trawersy, wkłady wystawiennicze, konstrukcje stoisk piętrowych akcesoria wystawiennicze, oraz lampy i wykładzinę targową (posiadającą wymagane certyfikaty trudnopalności). Wieloletnie doświadczenie firmy pozwala na wykonanie nietypowych konstrukcji targowych oraz różnorodnych systemów prezentacyjnych takich jak kasetony, standy, banery itp. Profile aluminiowe które oferujemy są produktami polskimi, a wiele z nich stworzyliśmy aby wyjść na przeciw oczekiwaniom naszych Klientów. Firma posiada certyfikaty trudnopalności (wykładziny), a także liczne patenty potwierdzające unikalność rozwiązań technicznych, Certyfikat Jakości ISO: 9001:2008 wydany przez TÜV SÜD. Wśród profili aluminiowych znajduje się wiele wzorów przemysłowych i patentów.

Przekazujemy w Państwa ręce katalog wszystkich produktów firmy ELSTAR, mając nadzieję, że pełne przedstawienie naszej dotychczasowej oferty pozwoli na jeszcze lepszą współpracę.

Wierzmy, że będzie on pomocny w Państwa codziennej pracy.

Z wyrazami szacunku

Robert Gloger i Stanisław Szymański



ELSTAR offers products as well as services, that is why our clients can be thoroughly provided with aluminum profiles, truss, panels, steel constructions, accessories, lamps and certified fair flooring. Long-term experience is our basis and a huge advantage, which we make use in our everyday work. It is also very helpful while producing various constructions on request. Aluminum profiles offered by ELSTAR are all Polish products. Apart from standard profiles, our clients can find a range of profiles designed especially to meet special requirements. Moreover, many of them are patented.

We present our new catalogue which comprises all products offered by ELSTAR. We hope that getting familiar with all the included articles will be helpful in your everyday work, which will consequently make our cooperation even more successful.

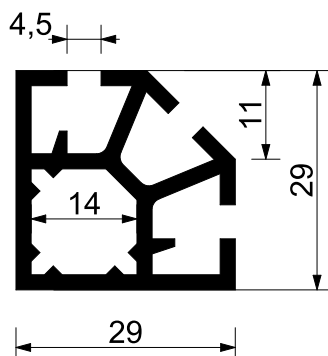
Yours faithfully

Robert Gloger & Stanisław Szymański



profil 1/4 Ø 40

upright extrusion 1/4 Ø 40



Waga: 0,77 kg/mb
Długość: 5010 mm
Materiał: EN-AW 6060,
aluminium satynowane,
anodowane
Kolor: naturalny
lub wg RAL

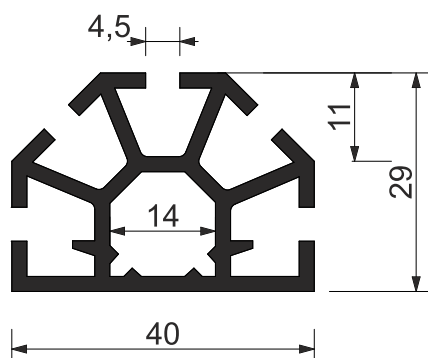
Weight: 0,77 kg/rm
Length: 5010 mm
Material: EN-AW 6060,
aluminium satin,
anodised
Color: natural
or RAL palette



01.001

profil 1/2 Ø 40

upright extrusion 1/2 Ø 40



Waga: 0,98 kg/mb
Długość: 5010 mm
Materiał: EN-AW 6060,
aluminium satynowane,
anodowane
Kolor: naturalny
lub wg RAL

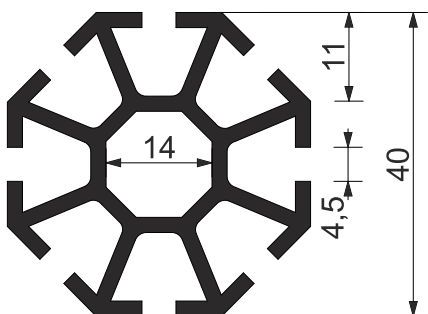
Weight: 0,98 kg/rm
Length: 5010 mm
Material: EN-AW 6060,
aluminium satin,
anodised
Color: natural
or RAL palette



01.002

profil Ø 40/Ø 14

upright extrusion Ø 40/Ø 14



Waga: 1,20 kg/mb
Długość: 5010 mm
Materiał: EN-AW 6060,
aluminium satynowane,
anodowane
Kolor: naturalny
lub wg RAL
Wzór użytkowy

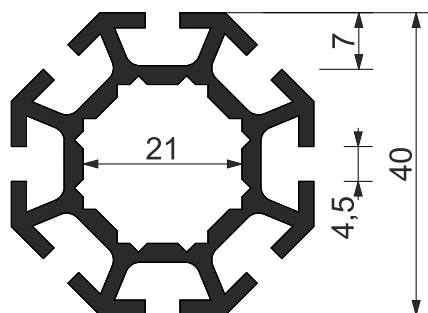
Weight: 1,20 kg/rm
Length: 5010 mm
Material: EN-AW 6060,
aluminium satin,
anodised
Color: natural
or RAL palette
Utility model



01.003

profil Ø 40/Ø 21

upright extrusion Ø 40/Ø 21



Waga: 1,20 kg/mb
Długość: 5010 mm
Materiał: EN-AW 6060,
aluminium satynowane,
anodowane
Kolor: naturalny
lub wg RAL

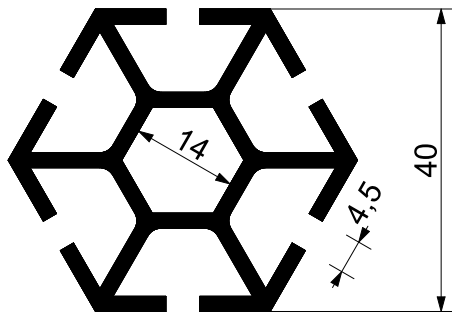
Weight: 1,20 kg/rm
Length: 5010 mm
Material: EN-AW 6060,
aluminium satin,
anodised
Color: natural
or RAL palette



01.004

profil Ø 40 6-kątny
upright extrusion Ø 40

01.005



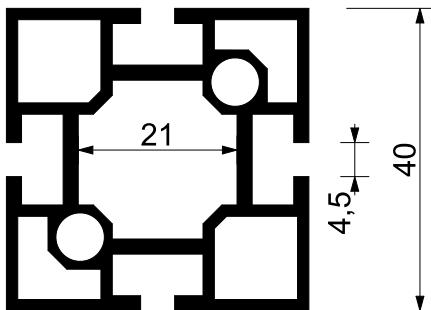
Waga: 1,21 kg/mb
Długość: 5010 mm
Materiał: EN-AW 6060,
aluminium satynowane,
anodowane
Kolor: naturalny
lub wg RAL

Weight: 1,21 kg/rm
Length: 5010 mm
Material: EN-AW 6060,
aluminium satin,
anodised
Color: natural
or RAL palette



profil 40/40
upright extrusion 40/40

01.006



Waga: 1,29 kg/mb
Długość: 6010 mm
Materiał: EN-AW 6060,
aluminium satynowane,
anodowane
Kolor: naturalny
lub wg RAL

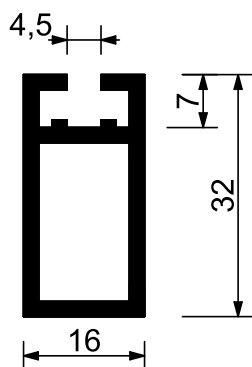
Europejski wzór przemysłowy

Weight: 1,29 kg/rm
Length: 6010 mm
Material: EN-AW 6060,
aluminium satin,
anodised
Color: natural
or RAL palette
European industrial design



profil 32/16

rectangular extrusion 32/16



Waga: 0,53 kg/mb
Długość: 6010 mm
Materiał: EN-AW 6060,
aluminium satynowane,
anodowane
Kolor: naturalny
lub wg RAL

Europejski wzór przemysłowy

Weight 0,53 kg/rm
Length: 6010 mm
Material: EN-AW 6060,
aluminium satin,
anodised
Color: natural
or RAL palette

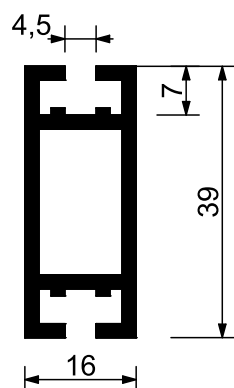
European industrial design

01.007



profil 39/16

rectangular extrusion 39/16



Waga: 0,65 kg/mb
Długość: 6010 mm
Materiał: EN-AW 6060,
aluminium satynowane,
anodowane
Kolor: naturalny
lub wg RAL

Europejski wzór przemysłowy

Weight: 0,65 kg/rm
Length: 6010 mm
Material: EN-AW 6060,
aluminium satin,
anodised
Color: natural
or RAL palette

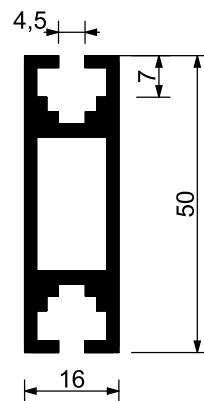
European industrial design

01.008



profil 50/16

rectangular extrusion 50/16



Waga: 0,87 kg/mb
Długość: 6010 mm
Materiał: EN-AW 6060,
aluminium satynowane,
anodowane
Kolor: naturalny
lub wg RAL

Wzór użytkowy

Weight: 0,87 kg/rm
Length: 6010 mm
Material: EN-AW 6060,
aluminium satin,
anodised
Color: natural
or RAL palette

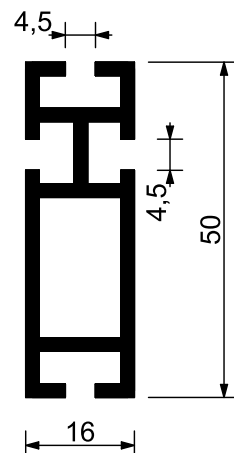
Utility model

01.009



profil 50/16 z nutą boczną

rectangular extrusion 50/16



Waga: 0,81 kg/mb
Długość: 6010 mm
Materiał: EN-AW 6060,
aluminium satynowane,
anodowane
Kolor: naturalny
lub wg RAL

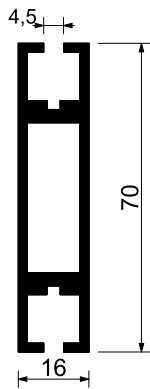
Weight: 0,81 kg/rm
Length: 6010 mm
Material: EN-AW 6060,
aluminium satin,
anodised
Color: natural
or RAL palette

01.010



profil 70/16

rectangular extrusion 70/16



Waga: 1,16 kg/mb
 Długość: 6010 mm
 Materiał: EN-AW 6060,
 aluminium satynowane,
 anodowane
 Kolor: naturalny
 lub wg RAL

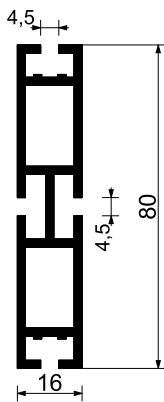
Weight: 1,16 kg/rm
 Length: 6010 mm
 Material: EN-AW 6060,
 aluminium satin,
 anodised
 Color: natural
 or RAL palette

01.011



profil 80/16

rectangular extrusion 80/16



Waga: 1,23 kg/mb
 Długość: 6010 mm
 Materiał: EN-AW 6060,
 aluminium satin,
 anodised
 Kolor: naturalny
 lub wg RAL

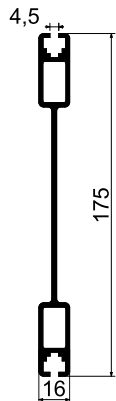
Weight: 1,23 kg/rm
 Length: 6010 mm
 Material: EN-AW 6060,
 aluminium satin,
 anodised
 Color: natural
 or RAL palette

01.012



profil 175/16

rectangular extrusion 175/16



Waga: 1,96 kg/mb
 Długość: 5940 mm
 Materiał: EN-AW 6060,
 aluminium satynowane,
 anodowane
 Kolor: naturalny
 lub wg RAL
Wzór użytkowy

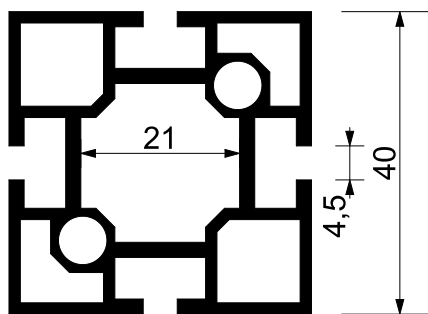
Weight: 1,96 kg/rm
 Length: 5940 mm
 Material: EN-AW 6060,
 aluminium satin,
 anodised
 Color: natural
 or RAL palette
Utility model

01.013

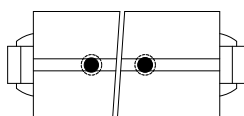


łącznik 40/40
beam extrusion 40/40

01.014

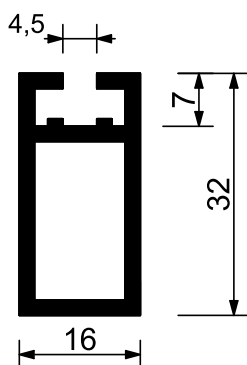


Długość/ Waga:
Length/ Weight:
L - 455 mm - 0,69 kg
L - 660 mm - 0,95 kg
L - 950 mm - 1,33 kg
L - 1360 mm - 1,85 kg
L - 1445 mm - 1,96 kg
L - 1940 mm - 2,60 kg
L - 2435 mm - 3,24 kg
L - 2930 mm - 3,88 kg
L - 3425 mm - 4,52 kg
L - 3920 mm - 5,16 kg
Zamki/ Tension locks: E3/8, E1/8

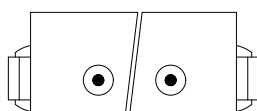


łącznik 32/16
beam extrusion 32/16

01.015

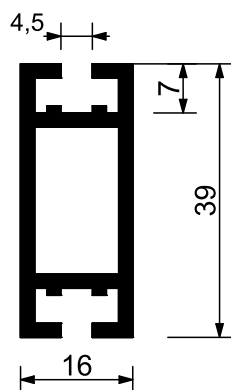


Długość/ Waga:
Length/ Weight:
L - 455 mm - 0,37 kg
L - 660 mm - 0,46 kg
L - 950 mm - 0,61 kg
L - 1360 mm - 0,82 kg
L - 1445 mm - 0,87 kg
L - 1940 mm - 1,13 kg
L - 2435 mm - 1,40 kg
L - 2930 mm - 1,65 kg
L - 3425 mm - 1,93 kg
L - 3920 mm - 2,18 kg
Zamki/ Tension locks: E1, E3, C1

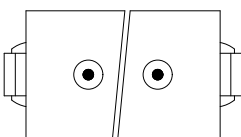


profil 39/16
beam extrusion 39/16

01.016

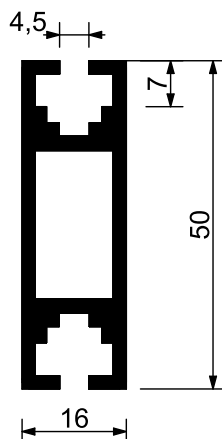


Długość/ Waga:
Length/ Weight:
L - 455 mm - 0,39 kg
L - 660 mm - 0,53 kg
L - 950 mm - 0,72 kg
L - 1360 mm - 0,98 kg
L - 1445 mm - 1,04 kg
L - 1940 mm - 1,36 kg
L - 2435 mm - 1,68 kg
L - 2930 mm - 2,01 kg
L - 3425 mm - 2,33 kg
L - 3920 mm - 2,65 kg
Zamki/ Tension locks: E1, E3, C1

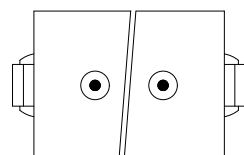


profil 50/16
beam extrusion 50/16

01.017

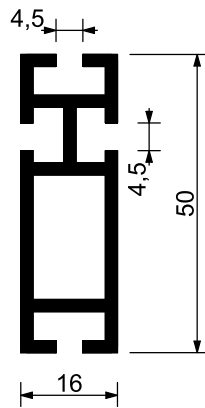


Długość/ Waga:
Length/ Weight:
L - 455 mm - 0,50 kg
L - 660 mm - 0,67 kg
L - 950 mm - 0,93 kg
L - 1360 mm - 1,28 kg
L - 1445 mm - 1,36 kg
L - 1940 mm - 1,79 kg
L - 2435 mm - 2,22 kg
L - 2930 mm - 2,65 kg
L - 3425 mm - 3,08 kg
L - 3920 mm - 3,51 kg
Zamki/ Tension locks: E1, E3, C1

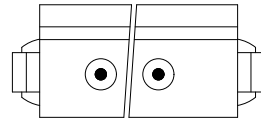


łącznik 50/16 z nutą
beam extrusion 50/16

01.018

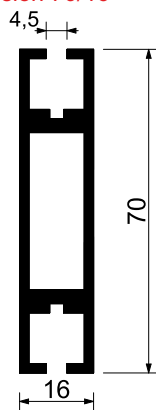


Długość/ Waga:
Length/ Weight:
L - 455 mm - 0,47 kg
L - 660 mm - 0,64 kg
L - 950 mm - 0,87 kg
L - 1360 mm - 1,20 kg
L - 1445 mm - 1,27 kg
L - 1940 mm - 1,67 kg
L - 2435 mm - 2,07 kg
L - 2930 mm - 2,47 kg
L - 3425 mm - 2,87 kg
L - 3920 mm - 3,28 kg
Zamki/ Tension locks: E1, E3, C1

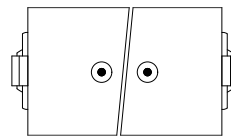


łącznik 70/16
beam extrusion 70/16

01.019

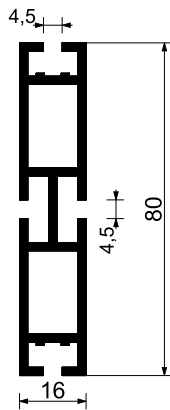


Długość/ Waga:
Length/ Weight:
L - 455 mm - 0,65 kg
L - 660 mm - 0,84 kg
L - 950 mm - 1,22 kg
L - 1360 mm - 1,70 kg
L - 1445 mm - 1,80 kg
L - 1920 mm - 2,35 kg
L - 2435 mm - 2,95 kg
L - 2930 mm - 3,52 kg
L - 3425 mm - 4,09 kg
L - 3920 mm - 4,67 kg
Zamki/ Tension locks: E1, E3, C1

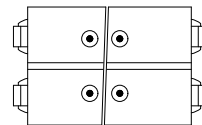


łącznik 80/16
beam extrusion 80/16

01.020



Długość/ Waga:
Length/ Weight:
L - 455 mm - 0,76 kg
L - 660 mm - 1,01 kg
L - 950 mm - 1,37 kg
L - 1360 mm - 1,87 kg
L - 1445 mm - 1,98 kg
L - 1920 mm - 2,59 kg
L - 2435 mm - 3,20 kg
L - 2930 mm - 3,80 kg
L - 3425 mm - 4,41 kg
L - 3920 mm - 5,02 kg
L - 4415 mm - 5,63 kg
Zamki/ Tension locks: E1, E3, C1

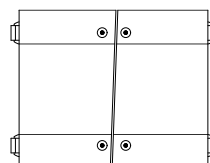


łącznik 175/16
beam extrusion 175/16

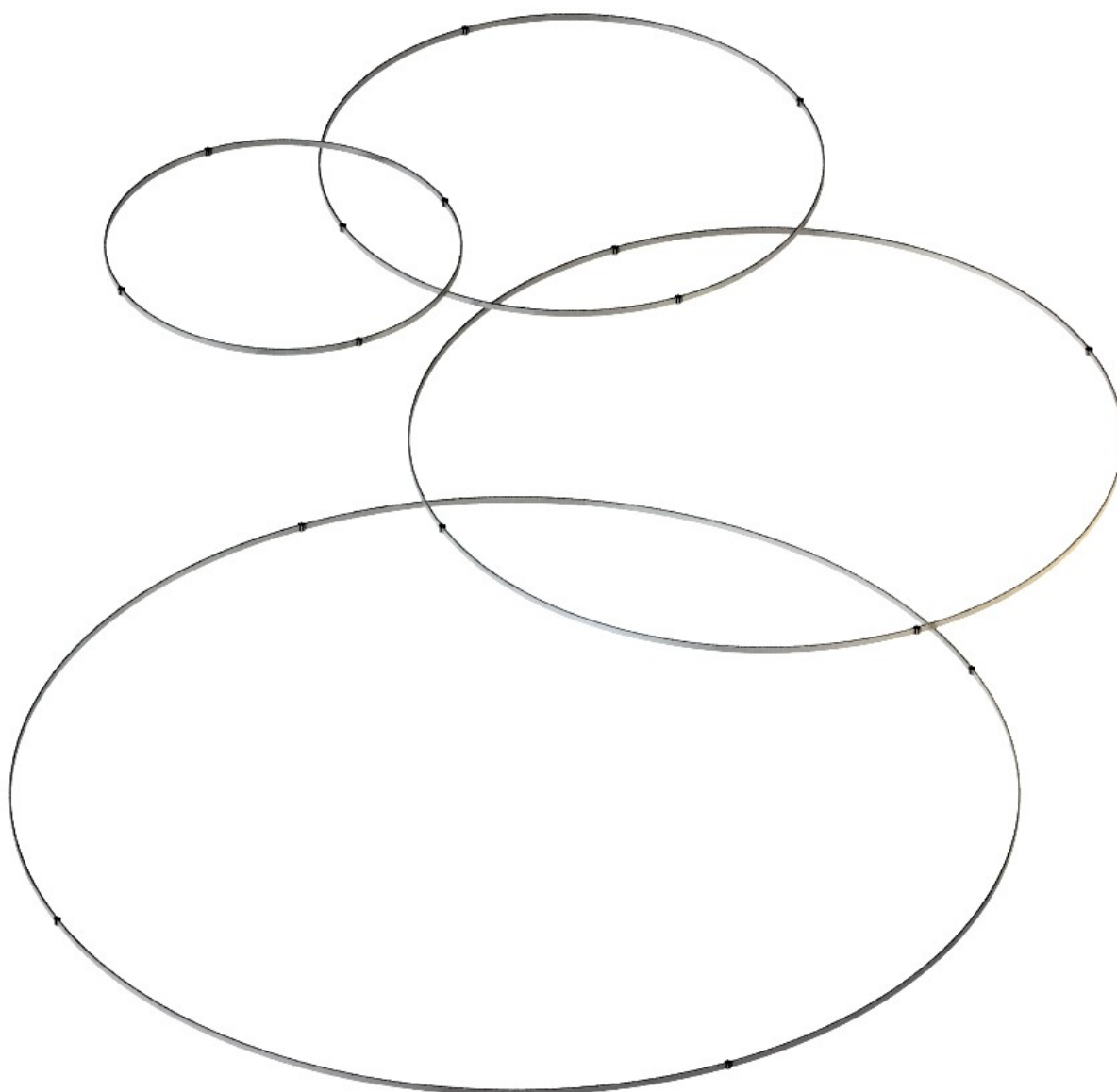
01.021



Długość/ Waga:
Length/ Weight:
L - 455 mm - 1,1 kg
L - 660 mm - 1,49 kg
L - 950 mm - 2,06 kg
L - 1360 mm - 2,87 kg
L - 1445 mm - 3,03 kg
L - 1920 mm - 3,96 kg
L - 2435 mm - 4,80 kg
L - 2930 mm - 5,94 kg
L - 3425 mm - 6,92 kg
L - 3920 mm - 7,89 kg
L - 4415 mm - 8,86 kg
Zamki/ Tension locks: E1, E3, C1

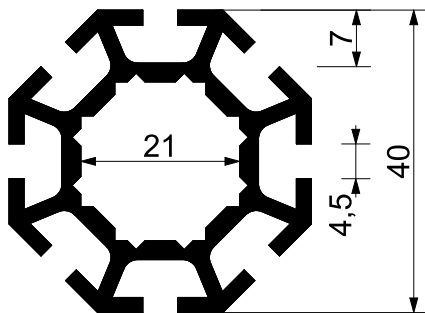


ŁĄCZNIKI ŁUKOWE CURVED BEAMS



łącznik łukowy Ø 40/Ø 21 1/8 koła
curved beam Ø 40/Ø 21 1/8 circle

01.022

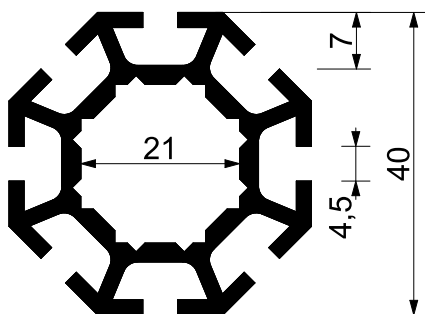


Długość/ Waga:
Length/ Weight:
1/8 d - 1980 mm - 1,96 kg
1/8 d - 2475 mm - 2,63 kg
1/8 d - 2800 mm - 2,73 kg
1/8 d - 2970 mm - 2,89 kg
Zamki/ Tension locks:
E1, E3, C1



łącznik łukowy Ø 40/Ø 21 1/4 koła
curved beam Ø 40/Ø 21 1/4 circle

01.023

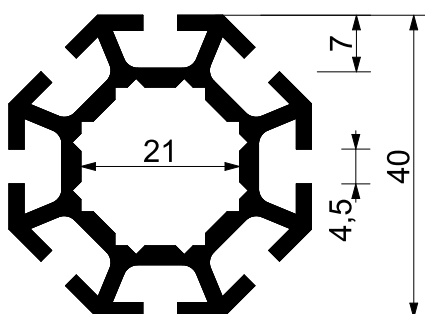


Długość/ Waga:
Length/ Weight:
1/4 d - 495 mm - 1,03 kg
1/4 d - 700 mm - 1,42 kg
1/4 d - 990 mm - 1,96 kg
1/4 d - 1400 mm - 2,73 kg
1/4 d - 1485 mm - 2,89 kg
1/4 d - 1980 mm - 3,83 kg
1/4 d - 2475 mm - 4,76 kg
1/4 d - 2800 mm - 5,37 kg
1/4 d - 2970 mm - 5,70 kg
Zamki/ Tension locks:
E1, E3, C1

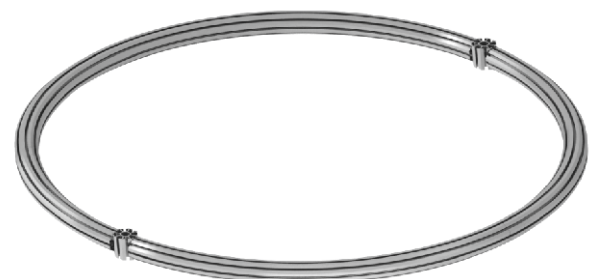


łącznik łukowy Ø 40/Ø 21 1/2 koła
curved beam Ø 40/Ø 21 1/2 circle

01.024

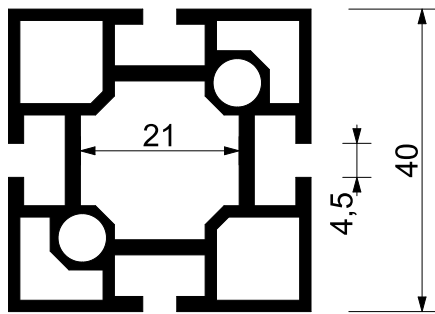


Długość/ Waga:
Length/ Weight:
1/2 d - 495 mm - 1,96 kg
1/2 d - 700 mm - 2,73 kg
1/2 d - 990 mm - 3,83 kg
1/2 d - 1400 mm - 5,37 kg
Zamki/ Tension locks:
E1, E3, C1



łącznik łukowy 40/40 1/8 koła
curved beam 40/40 1/8 circle

01.025

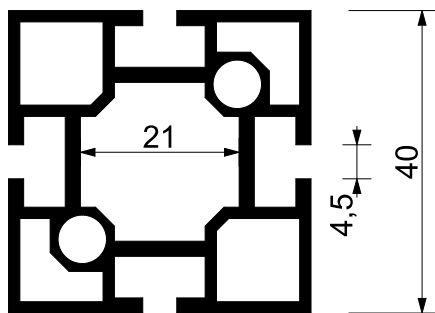


Długość/ Waga:
Length/ Weight:
1/8 d - 1980 mm - 2,12 kg
1/8 d - 2475 mm - 2,63 kg
1/8 d - 2800 mm - 2,96 kg
1/8 d - 2970 mm - 3,13 kg
Zamki/ Tension locks:
E3/8, E1/8



łącznik łukowy 40/40 1/4 koła
curved beam 40/40 1/4 circle

01.026

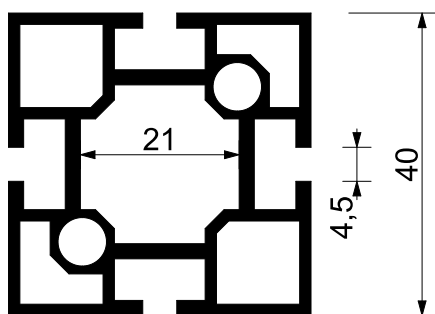


Długość/ Waga:
Length/ Weight:
1/4 d - 495 mm - 1,11 kg
1/4 d - 700 mm - 1,53 kg
1/4 d - 990 mm - 2,12 kg
1/4 d - 1400 mm - 2,95 kg
1/4 d - 1485 mm - 3,13 kg
1/4 d - 1980 mm - 4,14 kg
1/4 d - 2475 mm - 5,15 kg
1/4 d - 2800 mm - 5,81 kg
1/4 d - 2970 mm - 6,66 kg
Zamki/ Tension locks:
E3/8, E1/8



łącznik łukowy 40/40 1/2 koła
curved beam 40/40 1/2 circle

01.027

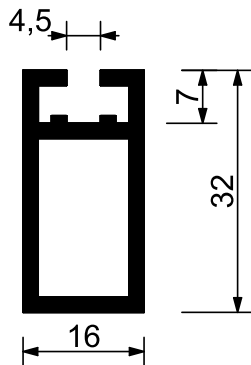


Długość/ Waga:
Length/ Weight:
1/2 d - 495 - 2,12 kg
1/2 d - 700 - 2,96 kg
1/2 d - 990 - 4,14 kg
1/2 d - 1400 - 5,81 kg
Zamki/ Tension locks:
E3/8, E1/8

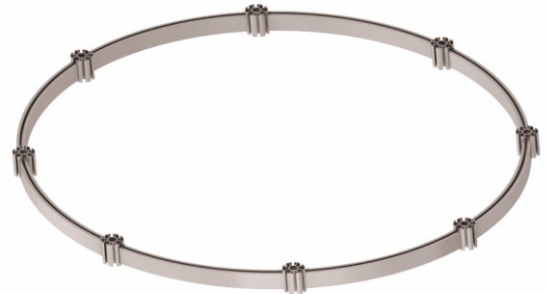


łącznik łukowy 32/16 1/8 koła
curved profile 32/16 1/8 circle

01.028

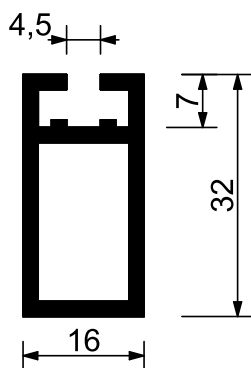


Długość/ Waga:
Length/ Weight:
1/8 d - 1980 mm - 0,86 kg
1/8 d - 2475 mm - 1,07 kg
1/8 d - 2800 mm - 1,20 kg
1/8 d - 2970 mm - 1,28 kg
Zamki/ Tension locks:
E1, E3, C1

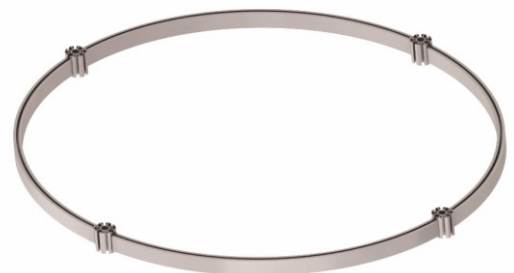


łącznik łukowy 32/16 1/4 koła
curved beam 32/16 1/4 circle

01.029

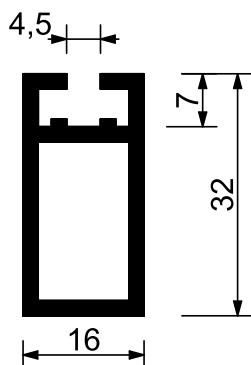


Długość/ Waga:
Length/ Weight:
1/4 d - 495 mm - 0,49 kg
1/4 d - 700 mm - 0,66 kg
1/4 d - 990 mm - 0,90 kg
1/4 d - 1400 mm - 1,24 kg
1/4 d - 1485 mm - 1,31 kg
1/4 d - 1980 mm - 1,73 kg
1/4 d - 2475 mm - 2,14 kg
1/4 d - 2800 mm - 2,41 kg
1/4 d - 2970 mm - 2,55 kg
Zamki/ Tension locks:
E1, E3, C1

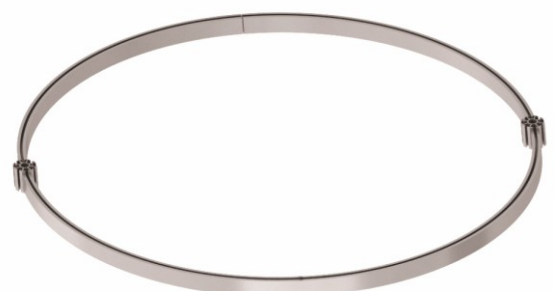


łącznik łukowy 32/16 1/2 koła
curved beam 32/16 1/2 circle

01.030

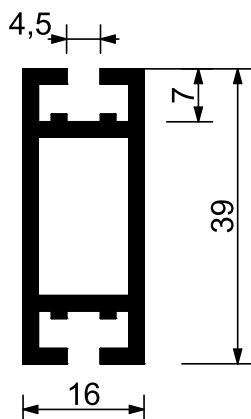


Długość/ Waga:
Length/ Weight:
1/2 d - 495 mm - 0,90 kg
1/2 d - 700 mm - 1,24 kg
1/2 d - 990 mm - 1,73 kg
1/2 d - 1400 mm - 2,41 kg
Zamki/ Tension locks:
E1, E3, C1



łącznik łukowy 39/16 1/8 koła
curved beam 39/16 1/8 circle

01.031

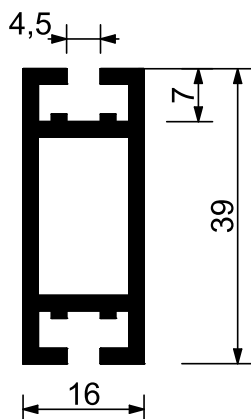


Długość/ Waga:
Length/ Weight:
1/8 d - 1980 mm - 1,05 kg
1/8 d - 2475 mm - 1,20 kg
1/8 d - 2800 mm - 1,47 kg
1/8 d - 2970 mm - 1,56 kg
Zamki/ Tension locks:
E1, E3, C1

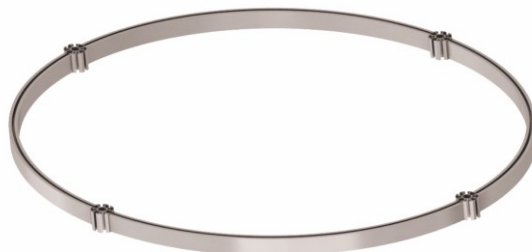


łącznik łukowy 39/16 1/4 koła
curved beam 39/16 1/4 circle

01.032

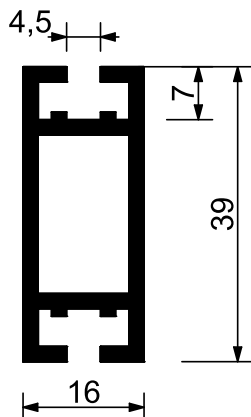


Długość/ Waga:
Length/ Weight:
1/4 d - 495 mm - 0,58 kg
1/4 d - 700 mm - 0,79 kg
1/4 d - 990 mm - 1,08 kg
1/4 d - 1400 mm - 1,50 kg
1/4 d - 1485 mm - 1,59 kg
1/4 d - 1980 mm - 2,10 kg
1/4 d - 2475 mm - 2,60 kg
1/4 d - 2800 mm - 2,93 kg
1/4 d - 2970 mm - 3,11 kg
Zamki/ Tension locks:
E1, E3, C1

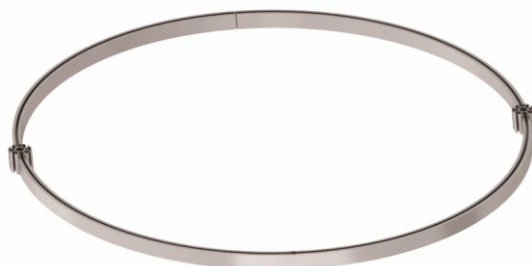


łącznik łukowy 39/16 1/2 koła
curved beam 39/16 1/2 circle

01.033

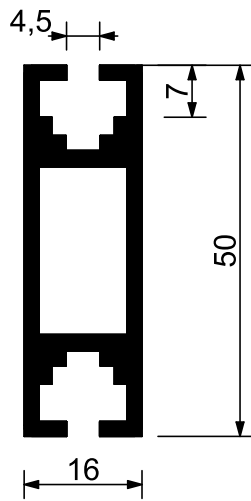


Długość/ Length:
1/2 d - 495 mm - 1,08 kg
1/2 d - 700 mm - 1,50 kg
1/2 d - 990 mm - 2,10 kg
1/2 d - 1400 mm - 2,93 kg
1/2 d - 1485 mm - 3,11 kg
Zamki/ Tension locks:
E1, E3, C1



łącznik łukowy 50/16 1/8 koła
curved beam 50/16 1/8 circle

01.034

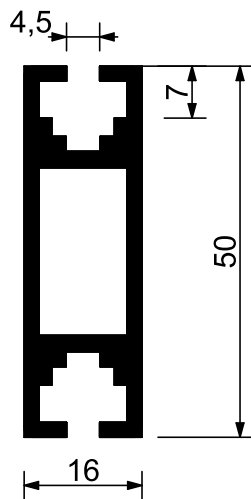


Długość/ Waga:
Length/ Weight:
1/8 d - 1980 mm - 1,39 kg
1/8 d - 2475 mm - 1,73 kg
1/8 d - 2800 mm - 1,95 kg
1/8 d - 2970 mm - 2,06 kg
Zamki/ Tension locks:
E1, E3, C1

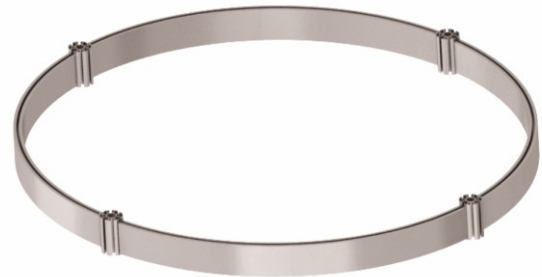


łącznik 50/16 1/4 koła
curved beam 50/16 1/4 circle

01.035

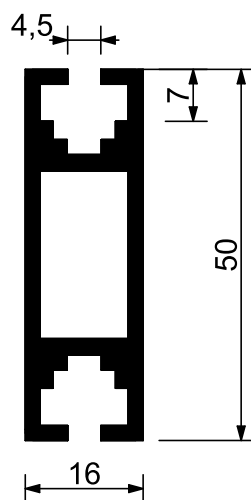


Długość/ Waga:
Length/ Weight:
1/4 d - 495 mm - 0,74 kg
1/4 d - 700 mm - 1,02 kg
1/4 d - 990 mm - 1,42 kg
1/4 d - 1400 mm - 1,98 kg
1/4 d - 1485 mm - 2,09 kg
1/4 d - 1980 mm - 2,77 kg
1/4 d - 2475 mm - 3,45 kg
1/4 d - 2800 mm - 3,89 kg
1/4 d - 2970 mm - 4,12 kg
Zamki/ Tension locks:
E1, E3, C1



łącznik łukowy 50/16 1/2 koła
curved beam 50/16 1/2 circle

01.036

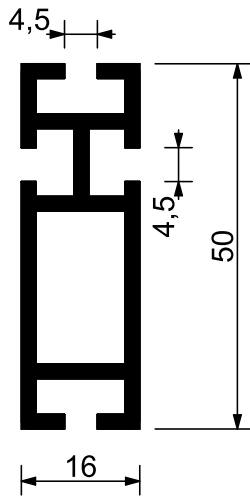


Długość/ Waga:
Length/ Weight:
1/2 d - 495 mm - 1,42 kg
1/2 d - 700 mm - 1,98 kg
1/2 d - 990 mm - 2,77 kg
1/2 d - 1400 mm - 3,89 kg
1/2 d - 1485 mm - 4,12 kg
Zamki/ Tension locks:
E1, E3, C1



łącznik łukowy 50/16 z nutą 1/8 koła
curved beam 50/16 1/8 circle

01.037

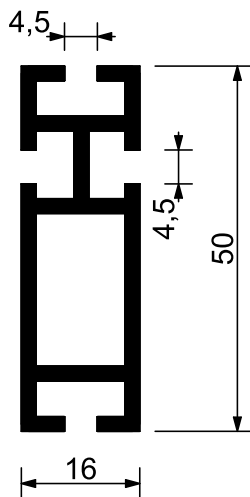


Długość/ Waga:
Length/ Weight:
1/8 d - 1980 mm - 1,27 kg
1/8 d - 2475 mm - 1,60 kg
1/8 d - 2800 mm - 1,82 kg
1/8 d - 2970 mm - 1,93 kg
Zamki/ Tension locks:
E1, E3, C1

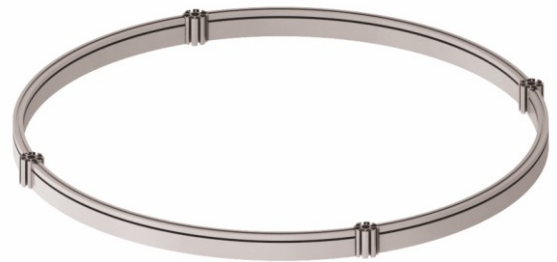


łącznik łukowy 50/16 z nutą 1/4 koła
curved beam 50/16 1/4 circle

01.038

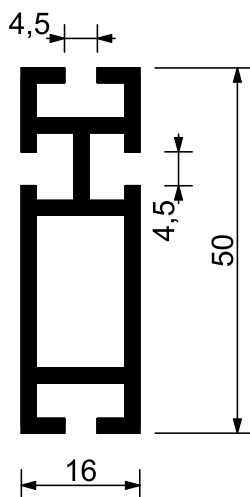


Długość/ Waga:
Length/ Weight:
1/4 d - 495 mm - 0,70 kg
1/4 d - 700 mm - 0,96 kg
1/4 d - 990 mm - 1,33 kg
1/4 d - 1400 mm - 1,85 kg
1/4 d - 1485 mm - 1,96 kg
1/4 d - 1980 mm - 2,54 kg
1/4 d - 2475 mm - 3,20 kg
1/4 d - 2800 mm - 3,63 kg
1/4 d - 2970 mm - 3,85 kg
Zamki/ Tension locks:
E1, E3, C1

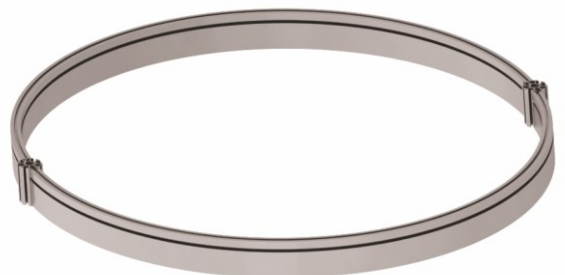


łącznik łukowy 50/16 z nutą 1/2 koła
curved beam 50/16 1/2 circle

01.039

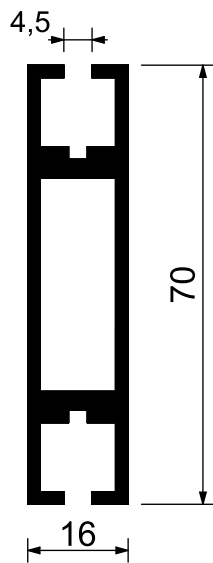


Długość/ Waga:
Length/ Weight:
1/2 d - 495 mm - 1,33 kg
1/2 d - 700 mm - 1,85 kg
1/2 d - 990 mm - 2,59 kg
1/2 d - 1400 mm - 3,63 kg
1/2 d - 1485 mm - 3,85 kg
Zamki/ Tension locks:
E1, E3, C1



łącznik łukowy 70/16 1/8 koła
curved beam 70/16 1/8 circle

01.040

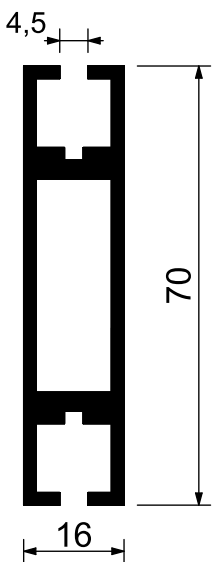


Długość/ Waga:
Length/ Weight:
1/8 d - 1980 mm - 1,84 kg
1/8 d - 2475 mm - 2,29 kg
1/8 d - 2800 mm - 2,59 kg
1/8 d - 2970 mm - 2,75 kg
Zamki/ Tension locks:
E1, E3, C1



łącznik łukowy 70/16 1/4 koła
curved beam 70/16 1/4 circle

01.041

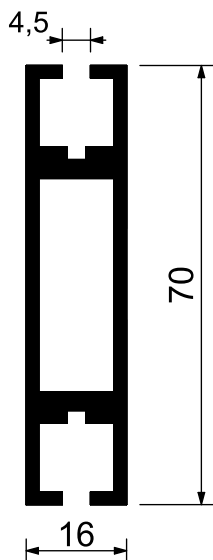


Długość/ Waga:
Length/ Weight:
1/4 d - 495 mm - 0,97 kg
1/4 d - 700 mm - 1,35 kg
1/4 d - 990 mm - 1,88 kg
1/4 d - 1400 mm - 2,62 kg
1/4 d - 1485 mm - 2,78 kg
1/4 d - 1980 mm - 3,68 kg
1/4 d - 2475 mm - 4,58 kg
1/4 d - 2800 mm - 5,18 kg
1/4 d - 2970 mm - 5,49 kg
Zamki/ Tension locks:
E1, E3, C1



łącznik łukowy 70/16 1/2 koła
curved beam 70/16 1/2 circle

01.042

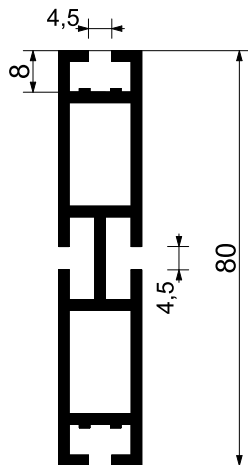


Długość/ Waga:
Length/ Weight:
1/2 d - 495 mm - 1,88 kg
1/2 d - 700 mm - 2,62 kg
1/2 d - 990 mm - 3,68 kg
1/2 d - 1400 mm - 5,18 kg
1/2 d - 1485 mm - 5,49 kg
Zamki/ Tension locks:
E1, E3, C1

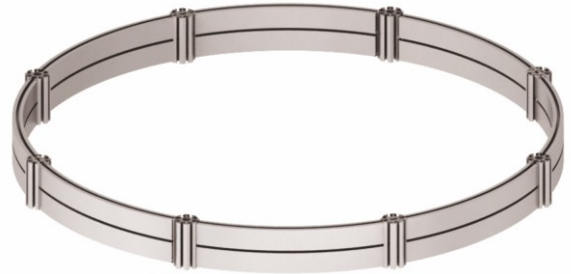


łącznik łukowy 80/16 1/8 koła
curved beam 80/16 1/8 circle

01.043

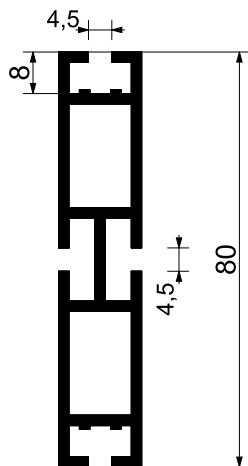


Długość/ Waga:
Length/ Weight:
1/8 d - 1980 mm - 1,99 kg
1/8 d - 2475 mm - 2,47 kg
1/8 d - 2800 mm - 2,78 kg
1/8 d - 2970 mm - 2,95 kg
Zamki/ Tension locks:
E1, E3, C1

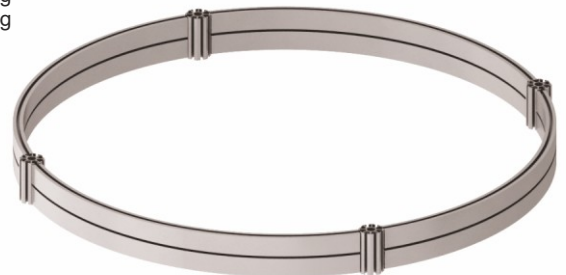


łącznik łukowy 80/16 1/4 koła
curved beam 80/16 1/4 circle

01.044

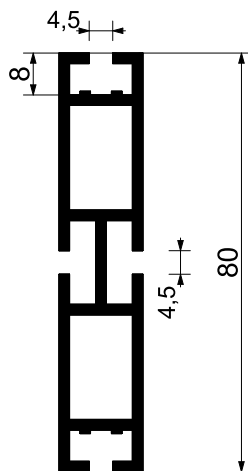


Długość/ Waga:
Length/ Weight:
1/4 d - 495 mm - 1,11 kg
1/4 d - 700 mm - 1,50 kg
1/4 d - 990 mm - 2,06 kg
1/4 d - 1400 mm - 2,86 kg
1/4 d - 1485 mm - 3,02 kg
1/4 d - 1980 mm - 3,98 kg
1/4 d - 2475 mm - 4,94 kg
1/4 d - 2800 mm - 5,56 kg
1/4 d - 2970 mm - 5,89 kg
Zamki/ Tension locks:
E1, E3, C1

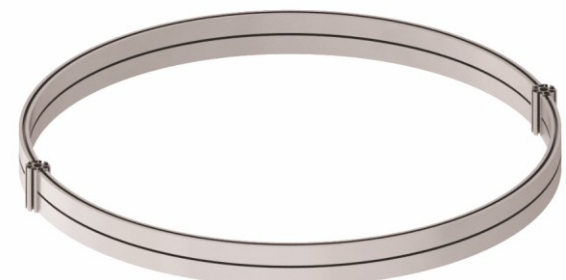


łącznik łukowy 80/16 1/2 koła
curved beam 80/16 1/2 circle

01.045

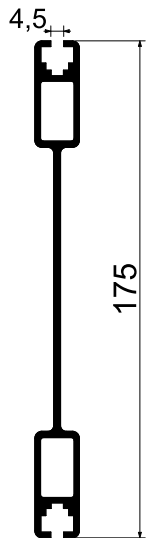


Długość/ Waga:
Length/ Weight:
1/2 d - 495 mm - 2,06 kg
1/2 d - 700 mm - 2,86 kg
1/2 d - 990 mm - 3,98 kg
1/2 d - 1400 mm - 5,56 kg
1/2 d - 1485 mm - 5,89 kg
Zamki/ Tension locks:
E1, E3, C1

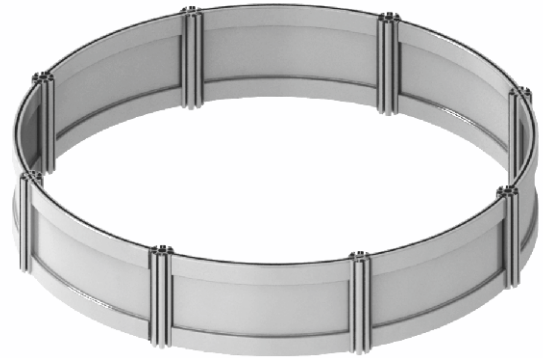


łącznik łukowy 175/16 1/8 koła
curved beam 175/16 1/8 circle

01.046

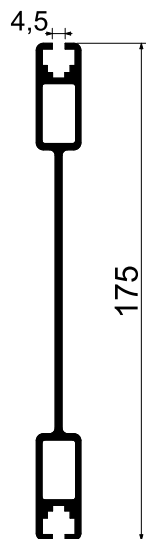


Długość/ Waga:
Length/ Weight:
1/8 d - 1980 mm - 3,11 kg
1/8 d - 2475 mm - 3,87 kg
1/8 d - 2800 mm - 4,37 kg
1/8 d - 2970 mm - 4,64 kg
Zamki/ Tension locks:
E1, E3, C1



łącznik łukowy 175/16 z nutą 1/4 koła
curved beam 175/16 1/4 circle

01.047

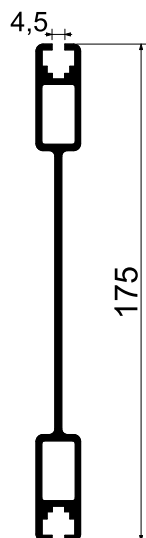


Długość/ Waga:
Length/ Weight:
1/4 d - 495 mm - 1,64 kg
1/4 d - 700 mm - 2,28 kg
1/4 d - 990 mm - 3,17 kg
1/4 d - 1400 mm - 4,43 kg
1/4 d - 1485 mm - 4,69 kg
1/4 d - 1980 mm - 6,22 kg
1/4 d - 2475 mm - 7,74 kg
1/4 d - 2800 mm - 8,74 kg
1/4 d - 2970 mm - 9,27 kg
Zamki/ Tension locks:
E1, E3, C1



łącznik łukowy 175/16 z nutą 1/2 koła
curved beam 175/16 1/2 circle

01.048



Długość/ Waga:
Length/ Weight:
1/2 d - 495 mm - 3,17 kg
1/2 d - 700 mm - 4,43 kg
1/2 d - 990 mm - 6,22 kg
1/2 d - 1400 mm - 8,74 kg
1/2 d - 1485 mm - 9,27 kg
Zamki/ Tension locks:
E1, E3, C1

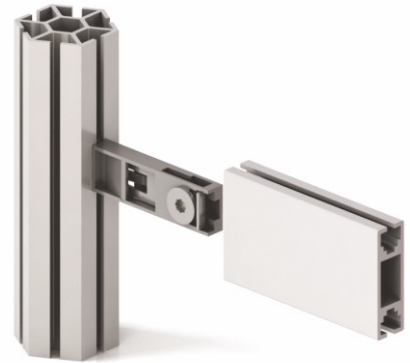
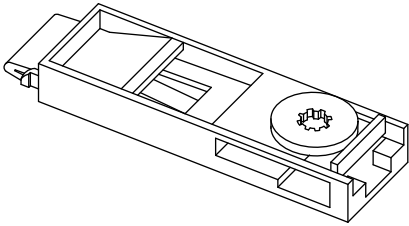


zamek E1/13 - 45
tension lock E1/13 - 45

01.101

Material: obudowa ZnAl
Waga: 0,048 kg

Material: ZnAl
Weight: 0,048 kg

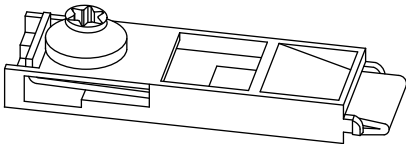


zamek E1/8 - 45
tension lock E1/8 - 45

01.102

Material: obudowa ZnAl
Waga: 0,048 kg

Material: ZnAl
Weight: 0,048 kg

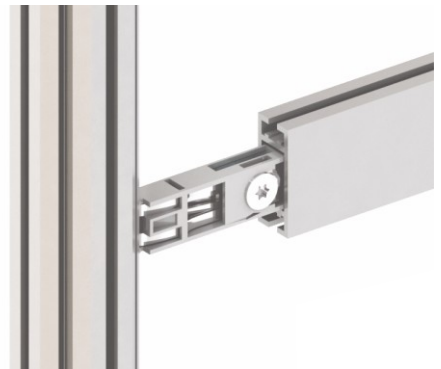
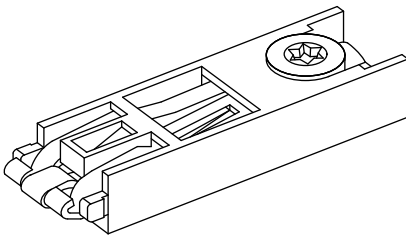


zamek E3/13 - 45
tension lock E3/13 - 45

01.103

Material: obudowa ZnAl
Waga: 0,047 kg

Material: ZnAl
Weight: 0,047 kg

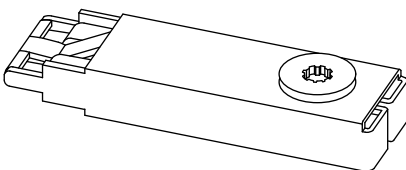


zamek C1/13 - 46
tension lock C1/13 - 46

01.104

Material: obudowa stalowa
Waga: 0,053 kg

Material: steel
Weight: 0,053 kg

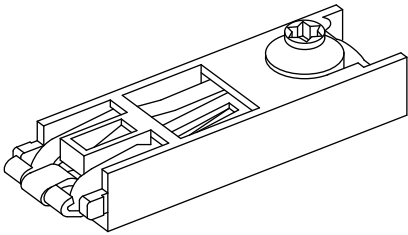


zamek E3/8 - 45
tension lock E3/8 - 45

01.105

Material: obudowa ZnAl
Waga: 0,049 kg

Material: ZnAl
Weight: 0,049 kg

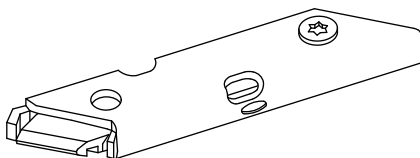


zamek E1 ką 45°
tension lock E1 45°

01.106

Material: obudowa stalowa
Waga: 0,060 kg

Material: steel
Weight: 0,060 kg

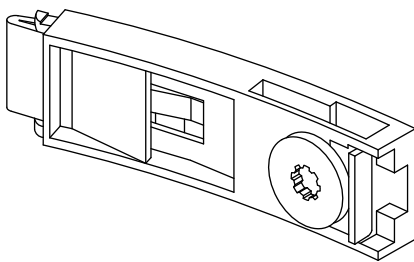


zamek gięty
curved beam tension lock

01.107

Material:
zamek E1/13 - ZnAl
zamek E3/13 - ZnAl
zamek E3/8 - ZnAl
zamek C1 - stal

Material:
tension lock E1/13 - ZnAl
tension lock E3/13 - ZnAl
tension lock E3/8 - ZnAl
tension lock C1 - steel

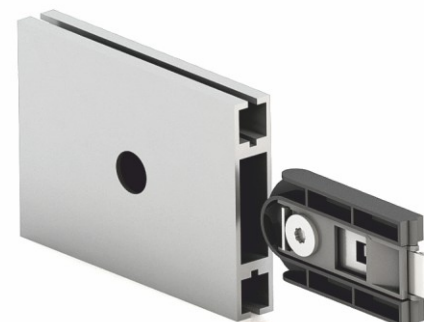
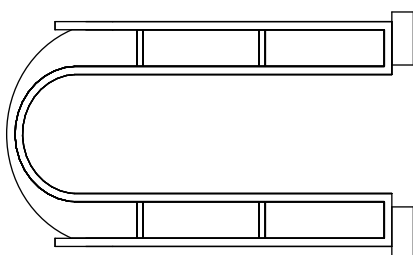


redukcja zamka
tension lock adaptor

01.108

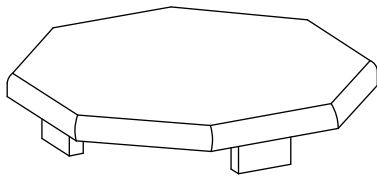
Material: tworzywo sztuczne
Kolor: biały, popiel, czarny
Waga: 0,007 kg
Zamek: E1/E3/C1
Do profilu: 70/16

Material: plastic
Color: white, grey, black
Weight: 0,007 kg
Tension lock: E1/E3/C1
For profile: 70/16



zaślepka do profilu Ø 40
end cap Ø 40

01.109



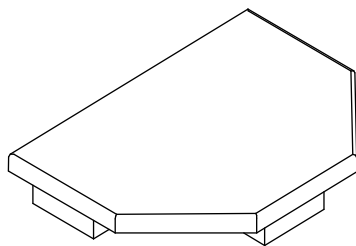
Materiał: tworzywo sztuczne
Kolor: biały, popiel, czarny
Waga: 0,003 kg

Material: plastic
Color: white, grey, black
Weight: 0,003 kg



zaślepka do profilu 1/2 Ø 40
end cap 1/2 Ø 40

01.110



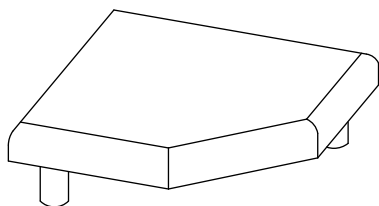
Materiał: tworzywo sztuczne
Kolor: biały, popiel, czarny
Waga: 0,003 kg

Material: plastic
Color: white, grey, black
Weight: 0,003 kg



zaślepka do profilu 1/4 Ø 40
end cap 1/4 Ø 40

01.111



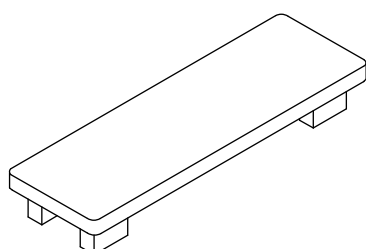
Materiał: tworzywo sztuczne
Kolor: popiel
Waga: 0,003 kg

Material: plastic
Color: grey
Weight: 0,003 kg



zaślepka do profilu 16/50
end cap 16/50

01.112



Materiał: tworzywo sztuczne
Kolor: biały, popiel, czarny
Waga: 0,002 kg

Material: plastic
Color: white, grey, black
Weight: 0,002 kg

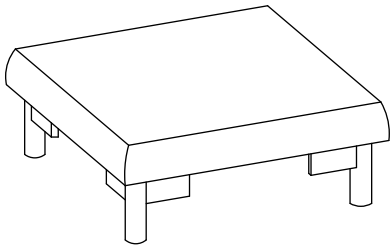


zaślepka do profilu 40/40 end cap 40/40

01.113

Material: tworzywo sztuczne
Kolor: popiel
Waga: 0,007 kg

Material: plastic
Color: grey
Weight: 0,007 kg

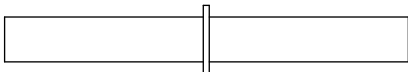


przedłużka Ø 21 connector Ø 21

01.114

Material: stal ocynkowana
Do profili: 40/40, Ø 40
L-150 mm
Waga: 0,128 kg

Material: zink coated steel
For profile: 40/40, Ø 40
L-150 mm
Weight: 0,128 kg



przedłużka Ø 14 connector Ø 14

01.115

Material: stal ocynkowana,
Waga: 0,017 kg
Do profili: Ø 40
L-150 mm

Material: zink coated steel,
Weight: 0,017 kg
For profile: Ø 40
L-150 mm



łącznik łącznika internal connector straight

01.116

Material: stal ocynkowana
Wymiar: 16x21x150 mm
Waga: 0,024 kg
Do profili: 32/16; 39/16;
50/16; 80/16; 175/16

Material: zink coated steel
Measurement: 16x21x150 mm
Weight: 0,024 kg
For profile: 32/16; 39/16;
50/16; 80/16; 175/16



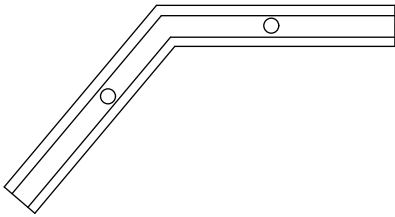
łącznik kątowy 135°

internal corner connector 135°

01.117

Materiał: ZnAl
Waga: 0,033 kg

Materiał: ZnAl
Weight: 0,033 kg



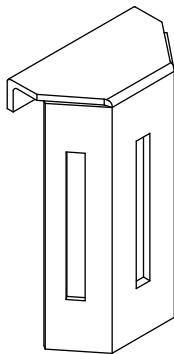
zawieszka łącznika L-50

suspension connector L-50

01.118

Materiał: stal ocynkowana
Waga: 0,039 kg

Materiał: zink coated steel
Waga: 0,039 kg



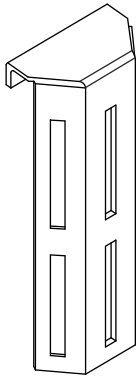
zawieszka łącznika L-80

suspension connector L-80

01.119

Materiał: stal ocynkowana
Waga: 0,052 kg

Materiał: zink coated steel
Weight: 0,052 kg



zawieszka łącznika L-175

suspension connector L-175

01.120

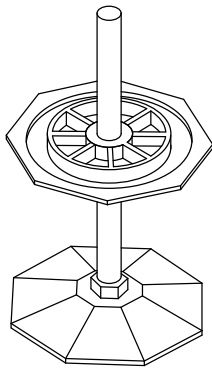
Materiał: stal ocynkowana
Waga: 0,135 kg

Materiał: zink coated steel
Weight: 0,135 kg



stopka Ø 40
adjustable foot Ø 40

01.121



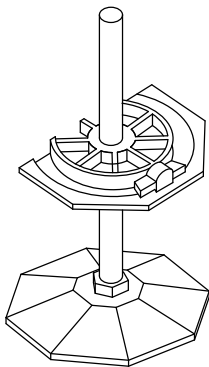
Material: ZnAl
Waga: 0,107 kg
Do profilu: Ø 40

Material: ZnAl
Weight: 0,107 kg
For profile: Ø 40



stopka 1/2 Ø 40
adjustable foot 1/2 Ø 40

01.122



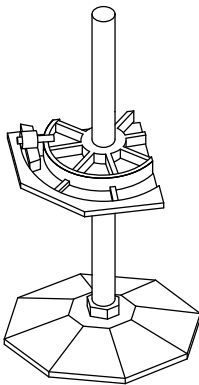
Material: ZnAl
Waga: 0,096 kg
Do profilu: 1/2 Ø 40

Material: ZnAl
Weight: 0,096 kg
For profile: 1/2 Ø 40



stopka 1/4 Ø 40
adjustable foot 1/4 Ø 40

01.123



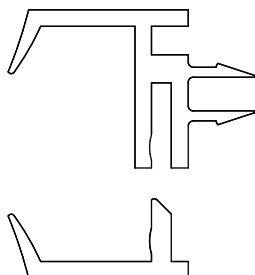
Material: ZnAl
Waga: 0,091 kg
Do profilu: 1/4 Ø 40

Material: ZnAl
Weight: 0,091 kg
For profile: 1/4 Ø 40



listwa zatrzaskowa
do szyb/pleksi
glass panel retainer

01.124



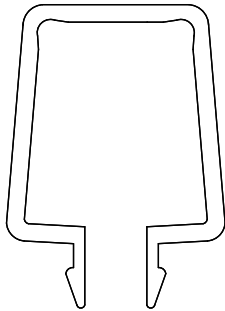
Material: tworzywo sztuczne
Kolor: popiel
Szyba 5-10 mm
Waga: 0,035 kg
L-2000 mm

Material: plastic
Color: grey
Glass 5-10 mm
Weight: 0,035 kg
L-2000 mm



listwa osłonowa przewodu

wire way extrusion



Material: tworzywo sztuczne
Kolor: popiel
Waga: 0,032 kg/mb
L-2000 mm

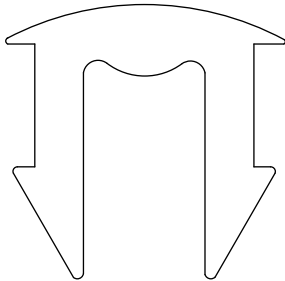
Material: plastic
Color: grey
Waga: 0,032 kg/mb
L-2000 mm



01.125

listwa banerowa

groove filler



Material: tworzywo sztuczne
Kolor: popiel, biały, czarny
Waga: 0,043 kg L 2mb

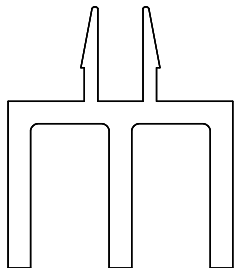
Material: plastic
Color: white, grey, black
Weight: 0,043 kg L 2mb



01.126

górną listwa drzwi przesuwnych

upper track for sliding doors



Material: tworzywo sztuczne
Kolor: popiel
Szyba max. 5 mm
Waga: 0,027 kg
L - 2000 mm

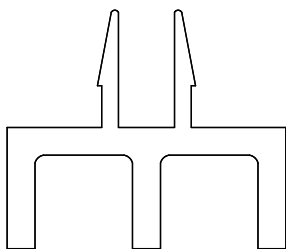
Material: plastic
Color: grey
GLass max. 5 mm
Weight: 0,027 kg
L - 2000 mm



01.127

dolną listwa drzwi przesuwnych

bottom track for sliding doors



Material: tworzywo sztuczne
Kolor: popiel
Szyba max. 5 mm
Waga: 0,018 kg
L - 2000 mm

Material: plastic
Color: grey
Glass max. 5 mm
Weight: 0,018 kg
L - 2000 mm



01.128

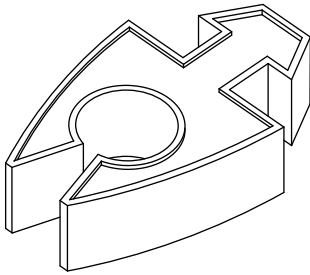
chwytak przewodu

wire holder

01.129

Materiał: tworzywo sztuczne
Kolor: biały
Waga: 0,006 kg

Material: plastic
Color: white
Weight: 0,006 kg



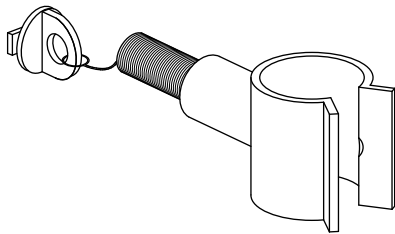
klips do baneru

fabric clip

01.130

Materiał: tworzywo sztuczne
Waga: 0,005 kg

Material: plastic
Weight: 0,005 kg



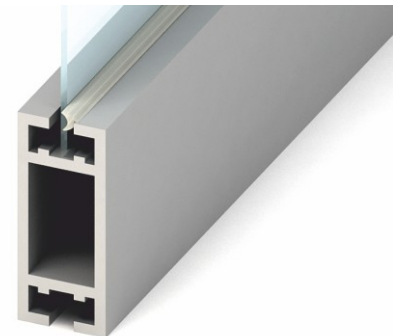
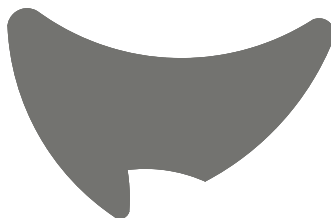
uszczelka

seal

01.131

Materiał: tworzywo sztuczne
Waga: 0,035 kg/mb

Material: plastic
Weight: 0,035 kg/mb



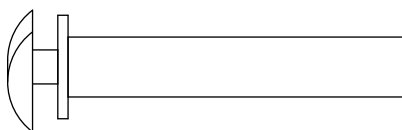
boleć podporowy Ø 8

short screw Ø 8

01.132

Materiał: stal ocynkowana
Waga: 0,001 kg

Material: zink coated steel
Weight: 0,001 kg

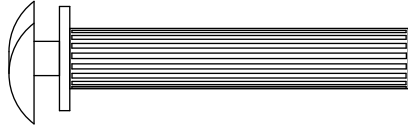


boleć podporowy Ø 8
radełkowany
 threaded short screw Ø 8

Materiał: stal ocynkowana
 Waga: 0,001 kg

Materiał: zink coated steel
 Weight: 0,001 kg

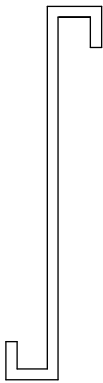
01.133



haczyk obrazu
 hook

Materiał: stal
 Kolor wg RAL
 Długość - Waga
 Color: RAL palette
 Length - Weight
 L 100 mm - 0,007 kg
 L 150 mm - 0,010 kg
 L 200 mm - 0,012 kg
 L 250 mm - 0,016 kg
 L 300 mm - 0,018 kg
 L 350 mm - 0,021 kg
 L 400 mm - 0,023 kg

01.134

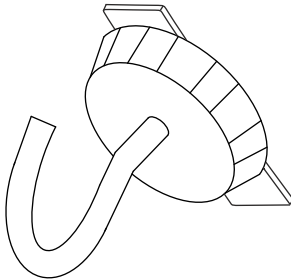


haczyk
 hook

Materiał: ZnAl, stal ocynkowana
 Waga: 0,015 kg

Materiał: ZnAl, zink coated steel
 Weight: 0,015 kg

01.135

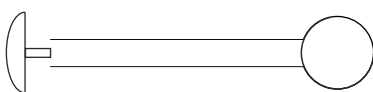


wieszak
 hanger

Materiał: stal ocynkowana
 Kolor: wg RAL

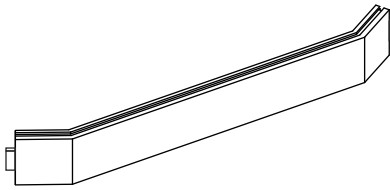
Materiał: zink coated steel
 Color: RAL palette

01.136



wieszak systemowy
hanger

01.137

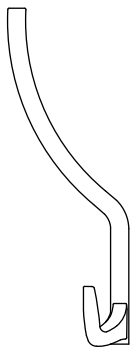


Materiał: aluminium anodowane
Kolor: naturalny lub wg RAL
Długość - Waga
Materiał: aluminium satin,
anodised
Color: natural or RAL palette
Length - Weight
L 495 - 0,646 kg
L 990 - 1,037 kg
L 1360 - 1,358 kg



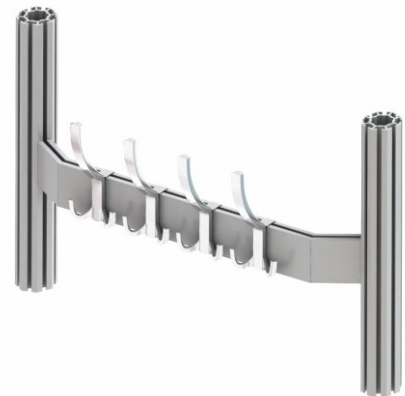
hak wieszaka
hook for the hanger

01.138



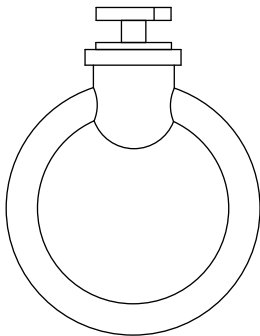
Materiał: ZnAl
Kolor: naturalny wg RAL
Waga: 0,087 kg

Materiał: ZnAl
Color: natural or RAL palette
Weight: 0,087 kg



zawieszanie małe
ring hook

01.139



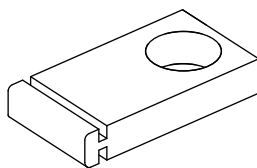
Materiał: stal ocynkowana
Waga: 0,014 kg

Materiał: zink coated steel
Weight: 0,014 kg



zawieszanie
suspension

01.140



Materiał: aluminium
Waga: 0,035 kg

Materiał: aluminium
Weight: 0,035 kg

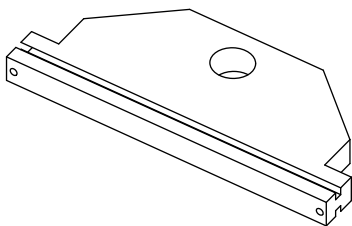


zawiesie z blokadą
suspension with block

01.141

Material: aluminium
Waga: 0,103 kg

Material: aluminium
Weight: 0,103 kg

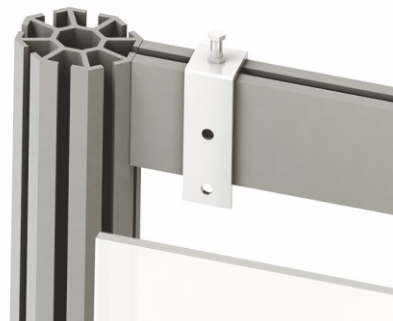
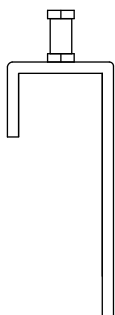


zawieszka fryzu
regulowana
head hanger - adjustable

01.142

Material: stal ocynkowana
Waga: 0,03 kg

Material: zink coated steel
Weight: 0,03 kg

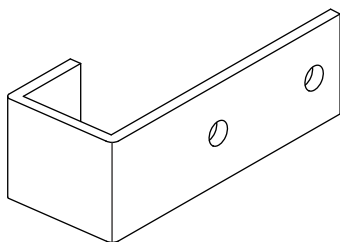


zawieszka fryzu
head hanger

01.143

Material: stal ocynkowana
Waga: 0,022 kg

Material: zink coated steel
Weight: 0,022 kg

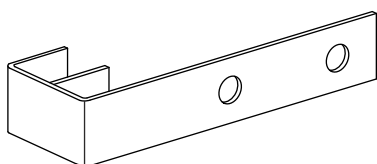


zawieszka fryzu
odstawiona
head hanger - moved

01.144

Material: stal ocynkowana
Waga: 0,068 kg

Material: zink coated steel
Weight: 0,068 kg

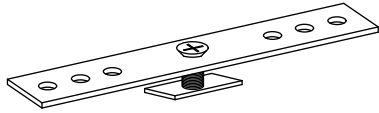


blaszka mocująca
płyte L-100
panel fastening blade - straight

01.145

Material: stal ocynkowana
Waga: 0,030 kg

Material: zink coated steel
Weight: 0,030 kg

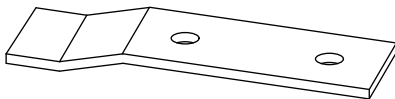


blaszka mocująca
płyte, gięta
panel fastening blade bent

01.146

Material: stal ocynkowana
Waga: 0,015 kg

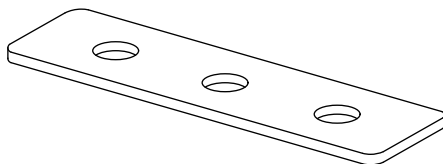
Material: zink coated steel
Weight: 0,015 kg



tabletką oporową
blade

01.147

Material: stal ocynkowa
Waga: 0,011 kg
Material: zink coated steel
Weight: 0,011 kg

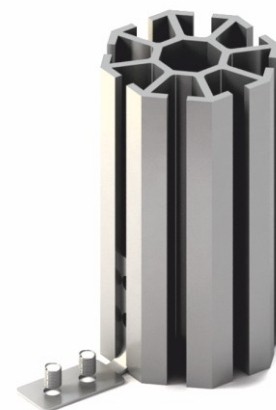
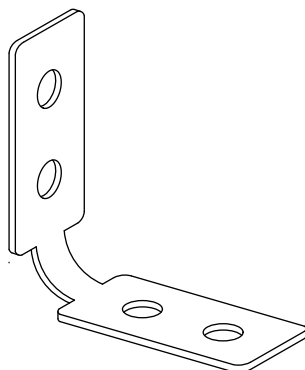


kątownik podłogowy
floor angle

01.148

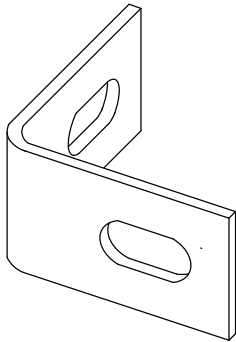
Material: stal ocynkowa
Waga: 0,019 kg

Material: zink coated steel
Weight: 0,019 kg



blaszka kątowa
corner supporting

01.149



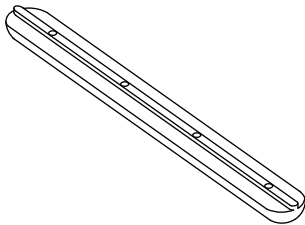
Material: stal ocynkowana
Waga: 0,019 kg

Material: zink coated steel
Weight: 0,019 kg



łącznik słupka
connector

01.150



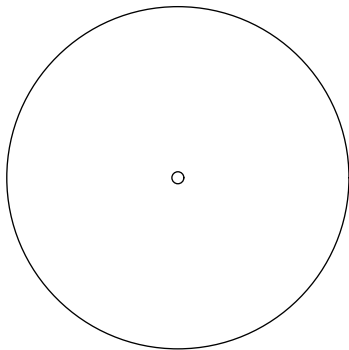
Material: ZnAl
Waga: 0,024 kg

Material: ZnAl
Weight: 0,024 kg



podstawa stalowa
base plate

01.151



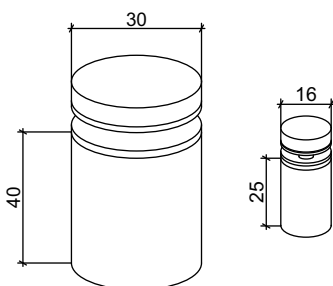
Material: stal
Średnica: Ø 300, Ø 400
Kolor: wg RAL
Waga: Ø 300 - 2,4 kg
Waga: Ø 400 - 4,2 kg

Material: steel
Diameter: Ø 300, Ø 400
Color: RAL palette
Weight: Ø 300 - 2,4 kg
Weight: Ø 400 - 4,2 kg



dystans
sign holder

01.152



Material: aluminium polerowane
Waga: Ø 30 - 0,115 kg

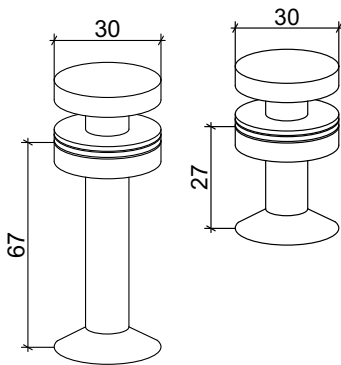
Material: aluminium
Weight: Ø 30 - 0,115 kg



dystans długi

sign holder

01.153



Material: stal ocynkowana,
stal nierdzewna
Waga: 0,135 kg

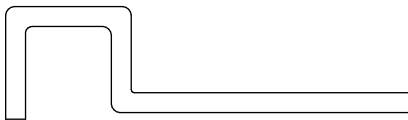
Material: zink coated steel,
stainless steel
Weight: 0,135 kg



zetka 5 - 18 mm

panel retainer 5 - 18 mm

01.154



Material: stal cynkowana
Waga: 0,014 kg

Material: zink coated steel
Weight: 0,014 kg



zetka 18 mm w nutę

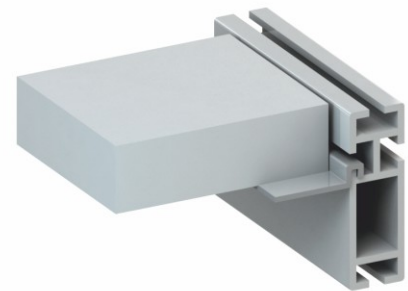
panel retainer 18 mm

01.155



Material: stal ocynkowana
Waga: 0,012 kg

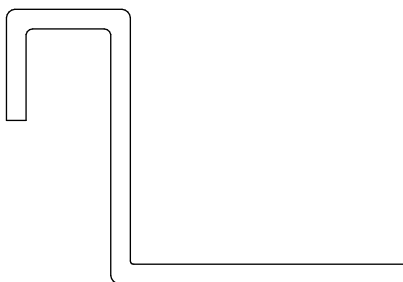
Material: zink coated steel
Weight: 0,012 kg



zetka 50 mm

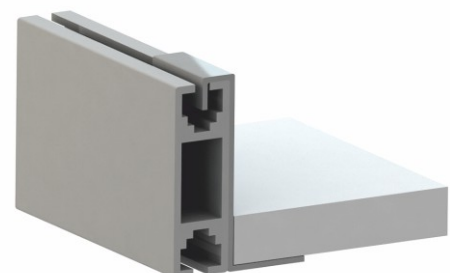
panel retainer 50 mm

01.156



Material: stal cynkowana
Waga: 0,014 kg

Material: zink coated steel
Weight: 0,014 kg



zetka 175 mm
panel retainer 175 mm



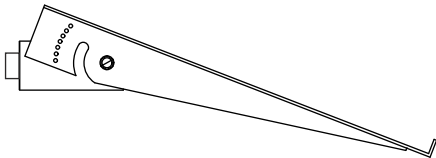
Materiał: stal ocynkowana
Waga: 0,034 kg

Material: zink coated steel
Weight: 0,034 kg



01.157

podpora półki
regulowana lewa
left shelf bracket



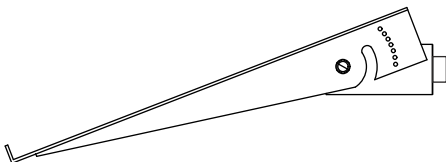
Materiał: aluminium
Długość
L - 200, 250, 300
Kolor: wg RAL

Material: aluminium
Length
L - 200, 250, 300
Color: RAL palette



01.158

podpora półki
regulowana prawa
right shelf bracket



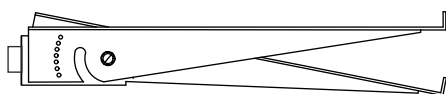
Materiał: aluminium
Długość
L - 200, 250, 300
Kolor: wg RAL

Material: aluminium
Length
L - 200, 250, 300
Color: RAL palette



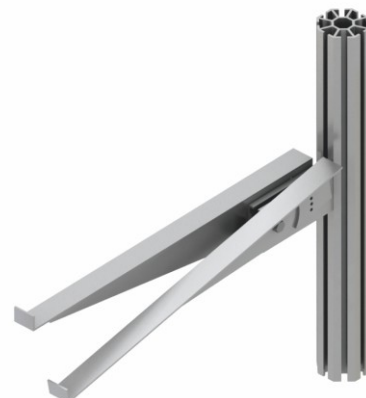
01.159

podpora półki
regulowana podwójna
double shelf bracket



Materiał: aluminium
Długość
L - 200, 250, 300
Kolor: wg RAL

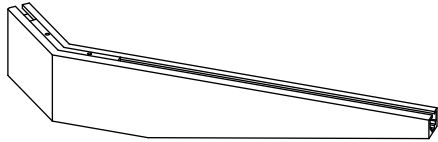
Material: aluminium
Length
L - 200, 250, 300
Color: RAL palette



01.160

podpora półki kątowna
shelf bracket

01.161

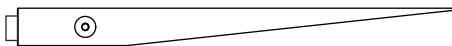


Materiał: aluminium anodowane
Długość - Waga
Material: aluminium anodised
Length - Weight
L - 300 - 0,33 kg
lewa, prawa
Kolor: naturalny
lub wg RAL
left, right
Color: natural or
RAL palette

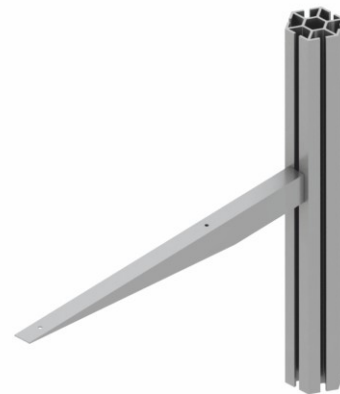


podpora półki prosta 25/15
simple shelf bracket 25/15

01.162

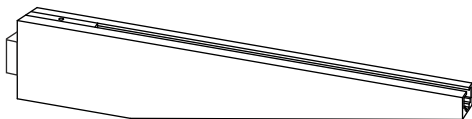


Materiał: aluminium anodowane
Długość - Waga
L 200 - 400 mm
lewa, prawa
Kolor: naturalny
lub wg RAL
Material: aluminium anodised
Color: natural
or RAL palette
left, right



podpora półki prosta 50/16
simple shelf bracket 50/16

01.163

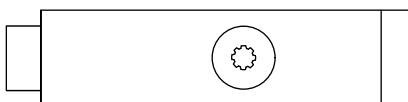


Materiał: aluminium
Długość: 200 - 400 mm
Material: aluminium
Length: 200 - 400 mm
lewa, prawa
left, right
Kolor: naturalny
Color: natural
lub wg RAL
or RAL palette



podpora L-80
shelf bracket L-80

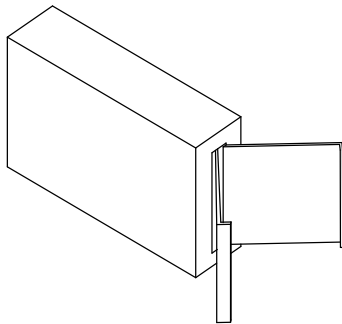
01.164



Materiał: aluminium
anodowane
lub kolor wg RAL
Długość - Waga
L - 80 - 0,073 kg
Material: aluminium
anodised
Color: natural
or RAL palette
Length - Weight
L - 80 - 0,073 kg



kostka podporowa
do profilu 40/40
support for 40/40 profile



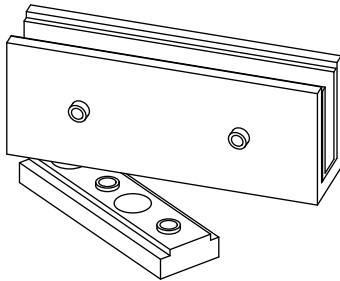
Material: aluminium
Waga: 0,041kg

Material: aluminium
Weight: 0,041kg



01.165

zawias
hinge



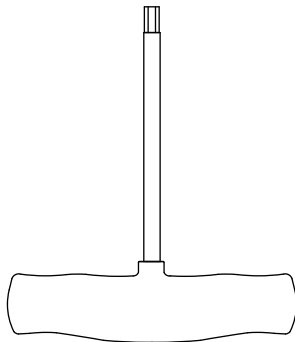
Material: aluminium anodowane,
Kolor: popiel
Waga: 0,033 kg

Material: aluminium anodised,
Color: grey
Weight: 0,033 kg



01.166

klucz Torx 30 prosty
Torx head wrench



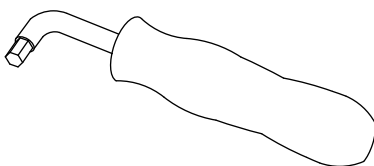
Material: tworzywo sztuczne, stal
Waga: 0,046 kg

Material: plastic, steel
Weight: 0,046 kg



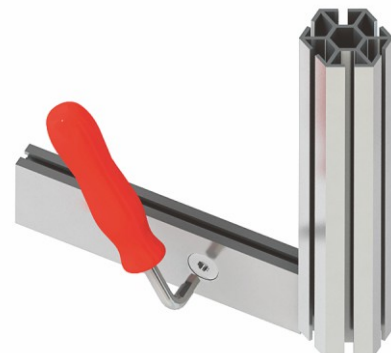
01.167

klucz Torx 30 gięty
Torx head wrench



Material: tworzywo sztuczne, stal
Waga: 0,050 kg

Material: plastic, steel
Weight: 0,050 kg



01.168

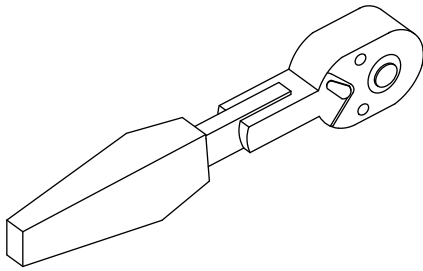
klucz grzechotka

ratchet without torx head

01.169

Material: tworzywo sztuczne, stal
Waga: 0,073 kg

Material: plastic, steel
Weight: 0,073 kg



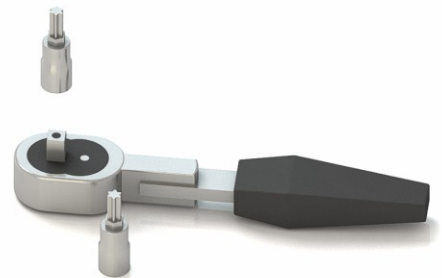
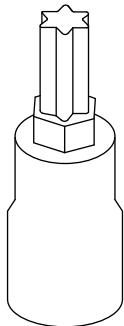
nasadka Torx 30

Torx head attachment for ratchet

01.170

Material: stal
Waga: 0,014 kg

Material: steel
Weight: 0,014 kg



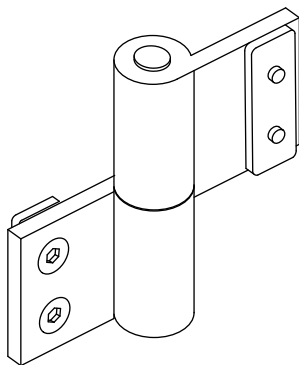
zawias prawy

right hinge

01.171

Material: aluminium satynowane, anodowane
Kolor: naturalny lub wg RAL
Wymiar: 100-35, 80-35
Waga: 100-35: 0,137 kg

Material: aluminium satin, anodised
Color: natural or RAL
Measurement: 100-35, 80-35
Weight 100-35: 0,137 kg



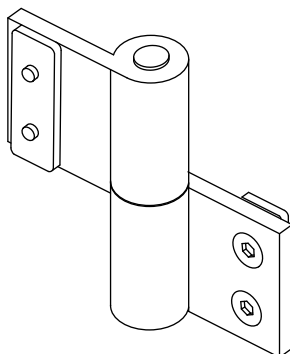
zawias lewy

left hinge

01.172

Material: aluminium satynowane, anodowane
Kolor: naturalny lub wg RAL
Wymiar: 100-35, 80-35
Waga: 100-35: 0,137 kg

Material: aluminium satin, anodised
Color: natural or RAL
Measurement: 100-35, 80-35
Weight 100-35: 0,137 kg

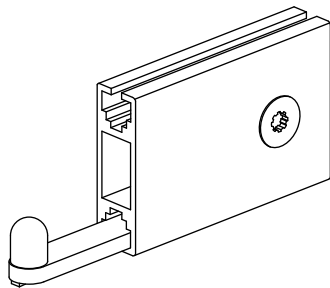


zawieszka planszy

01.173

Materiał: ZnAl, aluminium anodowane
Waga: 0,034 kg

Materiał: ZnAl, aluminium anodised
Weight: 0,034 kg

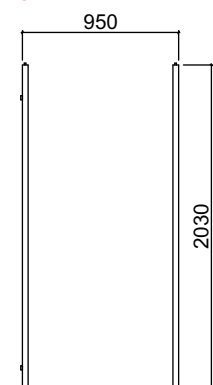


ościeżnica do drzwi płytowych
doorframe

01.174

Materiał: aluminium satynowane lub kolor wg RAL

Materiał: aluminium satin or RAL

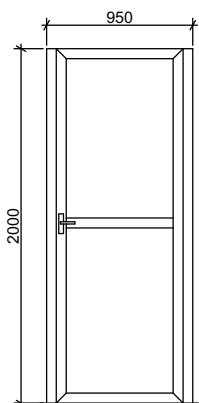


drzwi aluminiowe z ościeżnicą
aluminium door with frame

01.175

Materiał: aluminium

Materiał: aluminium

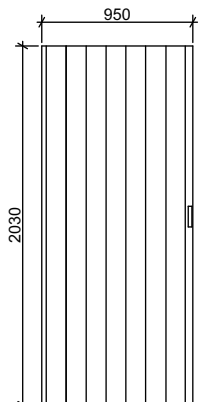


drzwi harmonijkowe z ościeżnicą
folding door with frame

01.176

Materiał: tworzywo sztuczne

Materiał: plastic



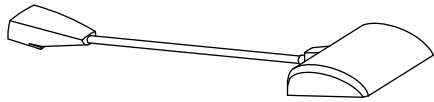
lampa halogenowa 150 W

halogen lamp 150 W

Material: aluminium
Waga: 0,676 kg

Material: aluminium
Weight: 0,676 kg

01.177



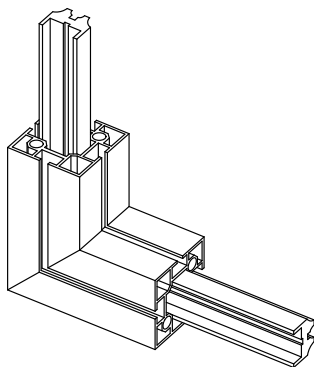
narożnik do 40x40

beam extension 40x40

Material: aluminium
Waga: 0,293 kg

Material: aluminium
Weight: 0,293 kg

01.178



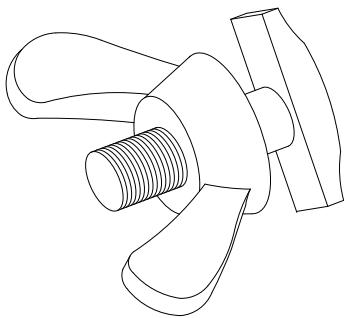
śruba młoteczkowa

hammerhead screw

Material: stal
Waga: 0,009 kg

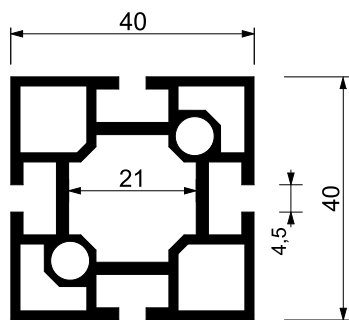
Material: steel
Weight: 0,009 kg

01.179



profil 40/40

square extrusion 40/40



Waga: 1,29 kg/mb
 Długość: 6010 mm
 Materiał: EN-AW 6060,
 aluminium satynowane,
 anodowane
 Kolor: naturalny
 lub wg RAL

Europejski wzór przemysłowy

Weight: 1,29 kg/mb
 Length: 6010 mm
 Material: EN-AW 6060,
 aluminium satin,
 anodised
 Color: natural
 or RAL palette

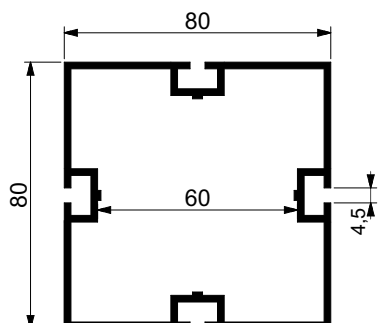
European industrial design

01.006



profil 80/80

square extrusion 80/80



Waga: 2,2 kg/mb
 Długość: L- 6010 mm
 Materiał: EN-AW 6060,
 aluminium satynowane,
 anodowane
 Kolor: naturalny
 lub wg RAL

Wzór przemysłowy

Weight: 2,2 kg/mb
 Length: L- 6010 mm
 Material: EN-AW 6060,
 aluminium satin,
 anodised
 Color: natural
 or RAL palette

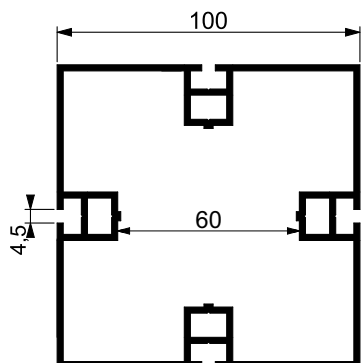
Industrial design

02.001



profil 100/100

square extrusion 100/100



Waga: 3,36 kg/mb
 Długość: L- 6010 mm
 Materiał: EN-AW 6060,
 aluminium satynowane,
 anodowane
 Kolor: naturalny
 lub wg RAL

Europejski wzór przemysłowy

Weight: 3,36 kg/mb
 Length: L- 6010 mm
 Material: EN-AW 6060,
 aluminium satin,
 anodised
 Color: natural
 or RAL palette

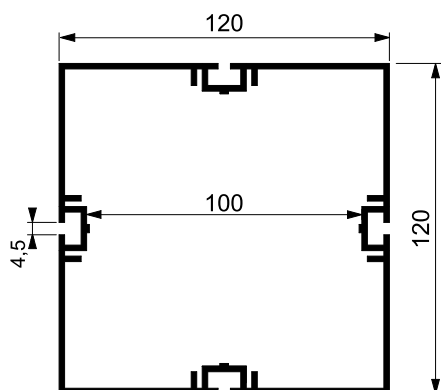
European industrial design

02.002



profil 120/120

square extrusion 120/120



Waga: 3,32 kg/mb
 Długość: 6010 mm
 Materiał: EN-AW 6060,
 aluminium satynowane,
 anodowane
 Kolor: naturalny
 lub wg RAL

Wzór przemysłowy

Weight: 3,32 kg/mb
 Length: 6010 mm
 Material: EN-AW 6060,
 aluminium satin,
 anodised
 Color: natural
 or RAL palette

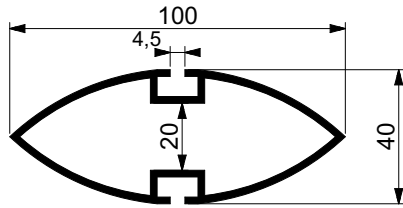
Industrial design

02.003



profil eliptyczny 100/40
 elliptical extrusion 100/40

02.004



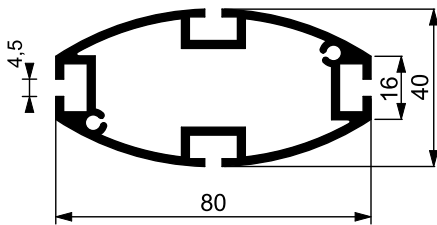
Waga: 1,42 kg/mb
 Długość: 5010 mm
 Materiał: EN-AW 6060,
 aluminium satynowane,
 anodowane
 Kolor: naturalny
 lub wg RAL
Wzór przemysłowy

Weight: 1,42 kg/m
 Length: 5010 mm
 Material: EN-AW 6060,
 aluminium satin,
 anodised
 Color: natural
 or RAL palette
Industrial design



profil eliptyczny 80/40
 elliptical profile 80/40

02.005



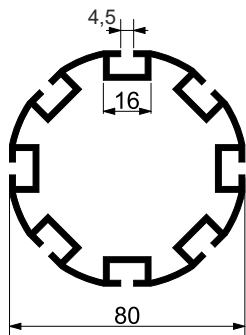
Waga: 1,65 kg/mb
 Długość: 5010 mm
 Materiał: EN-AW 6060,
 aluminium satynowane,
 anodowane
 Kolor: naturalny
 lub wg RAL
Wzór przemysłowy

Weight: 1,65 kg/mb
 Length: 5010 mm
 Material: EN-AW 6060,
 aluminium satin,
 anodised
 Color: natural
 or RAL palette
Industrial design



profil Ø 80
 round extrusion Ø 80

02.006



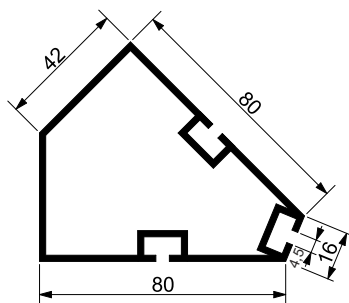
Waga: 2,37 kg/mb
 Długość: 5010 mm
 Materiał: EN-AW 6060,
 aluminium satynowane,
 anodowane
 Kolor: naturalny
 lub wg RAL
Wzór przemysłowy

Weight: 2,37 kg/m
 Length: 5010 mm
 Material: EN-AW 6060,
 aluminium satin,
 anodised
 Color: natural
 or RAL palette
Industrial design



profil narożnikowy 80/45°
 connecting extrusion 80/45°

02.007



Waga: 1,73 kg/mb
 Długość: 5010 mm
 Materiał: EN-AW 6060,
 aluminium satynowane,
 anodowane
 Kolor: naturalny
 lub wg RAL
Wzór przemysłowy

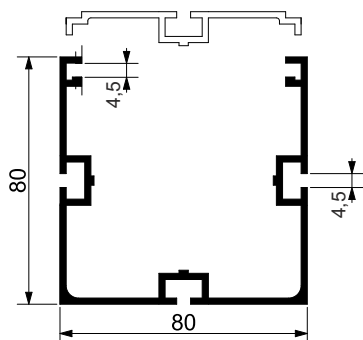
Weight: 1,73 kg/m
 Length: 5010 mm
 Material: EN-AW 6060,
 aluminium satin,
 anodised
 Color: natural
 or RAL palette
Industrial design



profil otwarty 80/80

open square extrusion 80/80

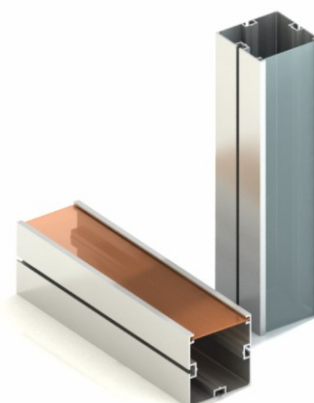
02.008



Waga: 1,82 kg/mb
Długość: 5010 mm
Materiał: EN-AW 5010,
aluminium satynowane,
anodowane
Kolor: naturalny
lub wg RAL

wzór przemysłowy

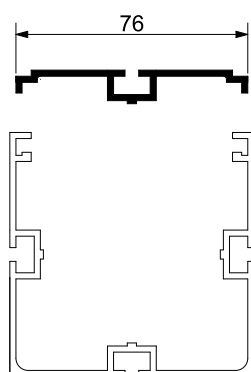
Weight: 1,82 kg/m
Length: 5010 mm
Material: EN-AW 5010,
aluminium satin,
anodised
Color: natural
or RAL palette
industrial design



uzupełnienie profilu otwartego

flange extrusion

02.009



Waga: 0,6 kg/mb
Długość: 5010 mm
Materiał: EN-AW 5010,
aluminium satynowane,
anodowane
Kolor: naturalny
lub wg RAL

wzór przemysłowy

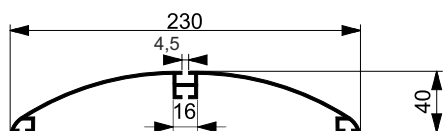
Weight: 0,6 kg/m
Length: 5010 mm
Material: EN-AW 5010,
aluminium satin,
anodised
Color: natural
or RAL palette
industrial design



profil reklamowy 40/230

oval extrusion „open”

02.010



Waga: 2,3 kg/mb
Długość: 5010 mm
Materiał: EN-AW 6060,
aluminium satynowane,
anodowane
Kolor: naturalny
lub wg RAL

wzór przemysłowy

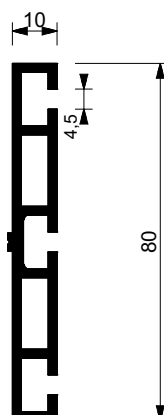
Weight: 2,3 kg/m
Length: 5010 mm
Material: EN-AW 6060,
aluminium satin,
anodised
Color: natural or RAL
industrial design



profil 80/10

beam extrusion 80/10

02.011



Waga: 1,0 kg/mb
Długość: 6010 mm
Materiał: EN-AW 6060,
aluminium satynowane,
anodowane
Kolor: naturalny
lub wg RAL

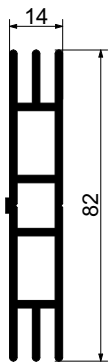
Weight: 1,0 kg/m
Length: 6010 mm
Material: EN-AW 6060,
aluminium satin,
anodised
Color: natural
or RAL palette



profil banerowy 82

banner profile

04.001



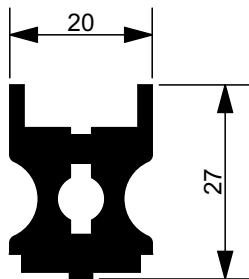
Materiał: aluminium satynowane,
anodowane
Kolor: naturalny
lub wg RAL
Waga: 1,3 kg/mb
Europejski wzór przemysłowy

Material: aluminium satin,
anodised
Color: natural
or RAL palette
Weight: 1,3 kg/m.
European industrial design



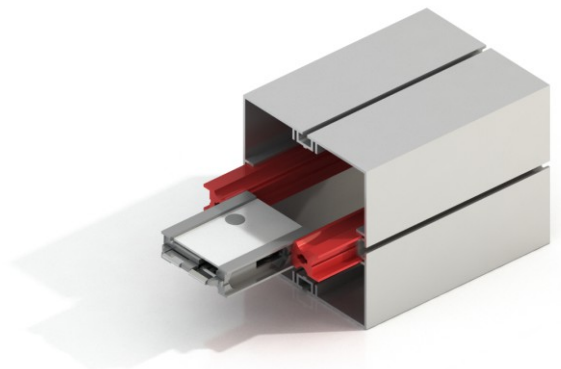
prowadnica zamka

02.012



Materiał: aluminium
Kolor: naturalny
lub wg RAL
Waga: 0,77 kg/mb

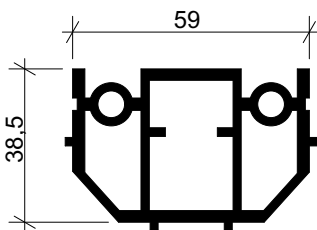
Material: aluminium
Color: natural
or RAL palette
Weight: 0,77 kg/m.



profil adaptera

adaptor profile

02.013



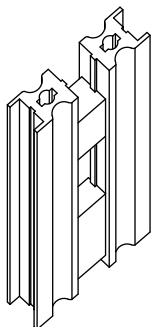
Waga: 1,89 kg/mb
Długość: L- 6010 mm
Materiał: EN-AW 6060,
aluminium satynowane,
anodowane
Kolor: naturalny
lub wg RAL

Weight: 1,89 kg/mb
Length: L- 6010 mm
Material: EN-AW 6060,
aluminium satin,
anodised
Color: natural
or RAL palette



przedłużka do profilu 80/80
extension for profile 80/80

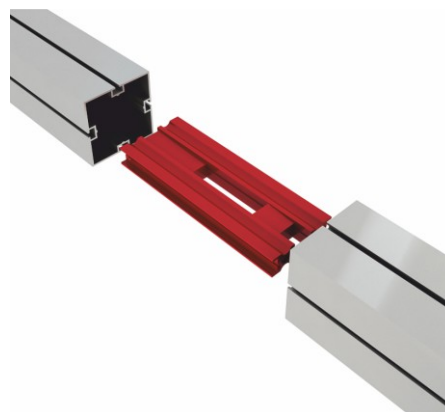
02.101



Material: aluminium
Waga: 0,372 kg

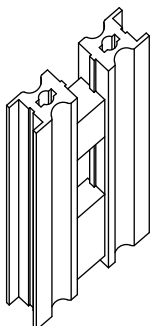
Material: aluminium
Weight: 0,372 kg

patent pending



przedłużka do profilu \varnothing 80
extension for profile \varnothing 80

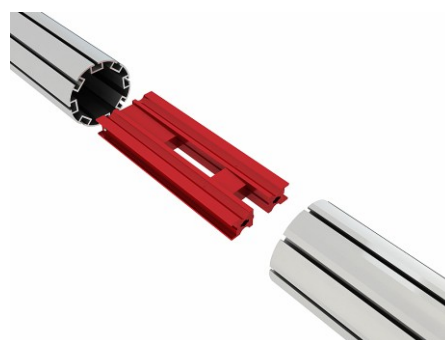
02.102



Material: aluminium
Waga: 0,372 kg

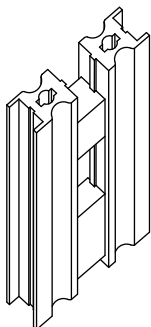
Material: aluminium
Weight: 0,372 kg

patent pending



przedłużka do profilu 100/100
extension for profile 100/100

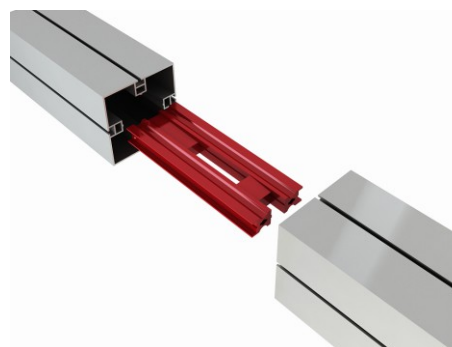
02.103



Material: aluminium
Waga: 0,372 kg

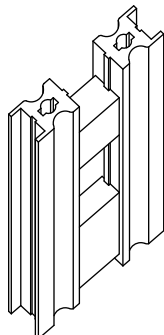
Material: aluminium
Weight: 0,372 kg

patent pending



przedłużka do profilu 120/120
extension for profile 120/120

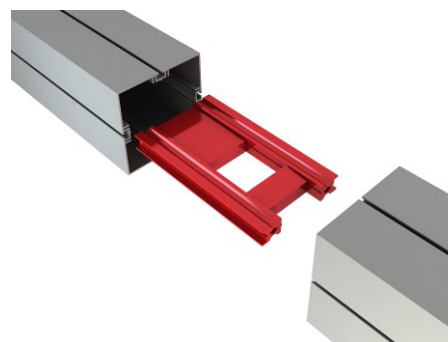
02.104



Material: aluminium

Material: aluminium

patent pending



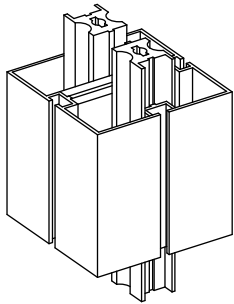
przedłużka łączyny 80x80
beam extension 80x80

02.105

Material: aluminium
Waga: 0,45 kg

Material: aluminium
Weight: 0,45 kg

patent pending



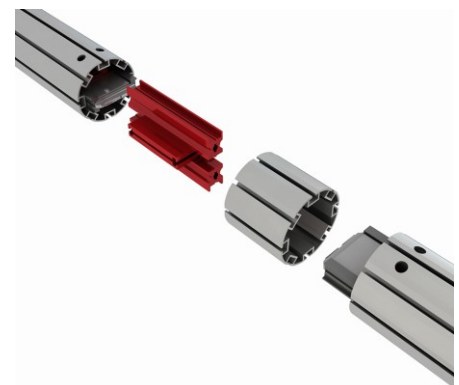
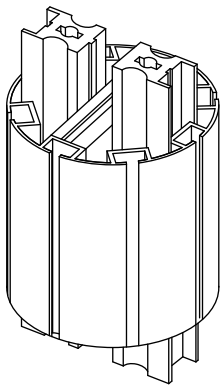
przedłużka łączyny Ø 80
beam extension Ø 80

02.106

Material: aluminium

Material: aluminium

patent pending



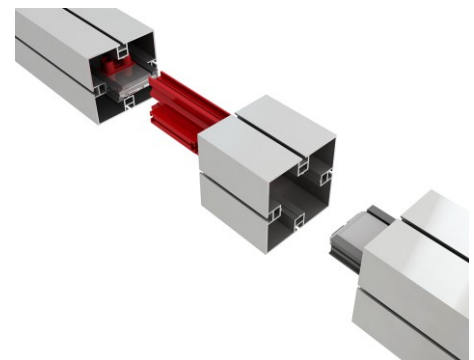
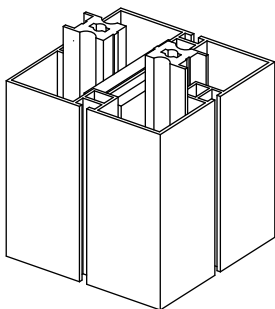
przedłużka łączyny 100x100
beam extension 100x100

02.107

Material: aluminium

Material: aluminium

patent pending



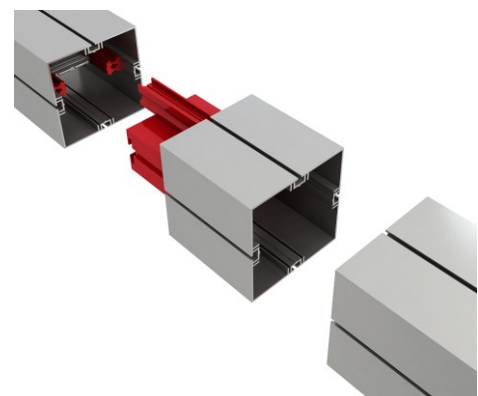
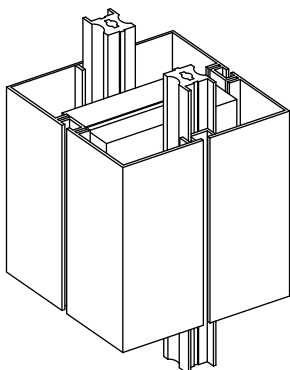
przedłużka łączyny 120x120
beam extension 120x120

02.108

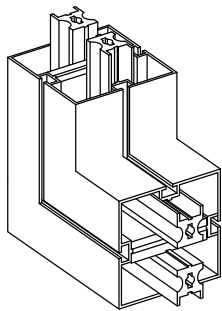
Material: aluminium

Material: aluminium

patent pending



narożna przedłużka łączyny 80x80
beam extension 80x80



Material: aluminium
 Waga: 0,372 kg

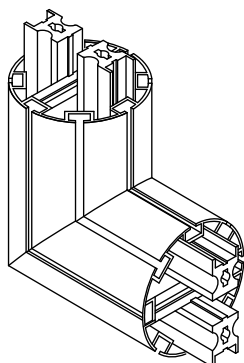
Material: aluminium
 Weight: 0,372 kg

patent pending

02.109



narożna przedłużka łączyny Ø 80
beam extension Ø 80



Material: aluminium
 Waga: 0,45 kg

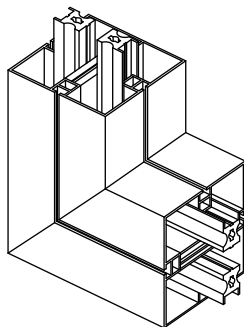
Material: aluminium
 Weight: 0,45 kg

patent pending

02.110



narożna przedłużka łączyny 100x100
beam extension 100x100

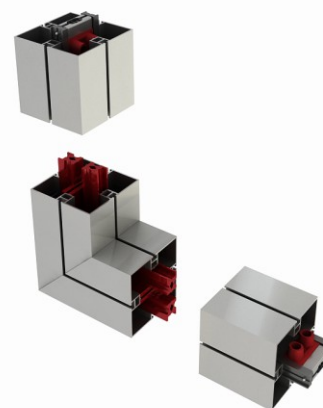


Material: aluminium

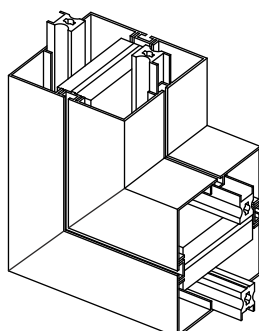
Material: aluminium

patent pending

02.111



narożna przedłużka łączyny 120x120
beam extension 120x120



Material: aluminium

Material: aluminium

patent pending

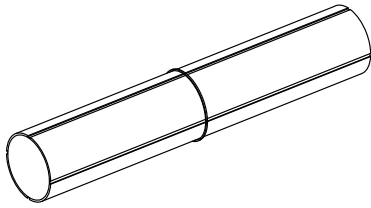
02.112



przedłużka do profilu
80x80
extension for profile 80x80

Material: aluminium
Waga: 0,372 kg

Material: aluminium
Weight: 0,372 kg

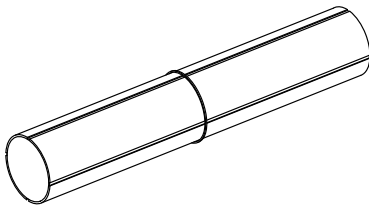


02.112

przedłużka do profilu
Ø 80
extension for profile Ø 80

Material: aluminium
Waga: 0,45 kg

Material: aluminium
Weight: 0,45 kg

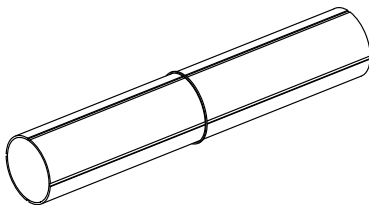


02.113

przedłużka do profilu
100x100
extension for profile 100x100

Material: aluminium
Waga: 0,45 kg

Material: aluminium
Weight: 0,45 kg

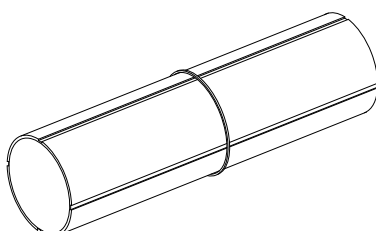


02.114

przedłużka do profilu
120x120
extension for profile 120x120

Material: stal
L - 300 mm

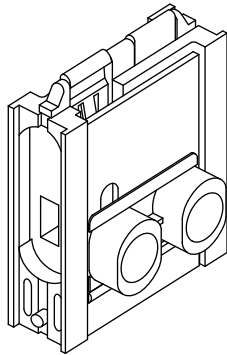
Material: steel
L - 300 mm



02.115

zamek E-max tension lock E-max

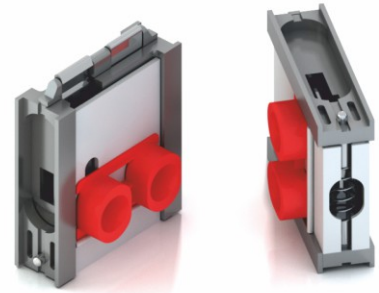
02.116



Material: ZnAl, aluminium, stal
Zastosowanie: profil 80x80,
Ø 80, 100x100, 120x120
Waga: 0,25 kg

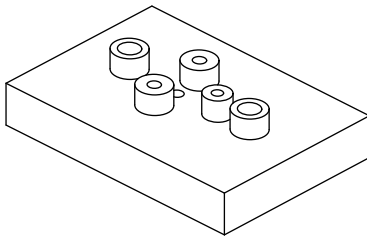
Material: ZnAl, aluminium, steel
For profile: 80x80,
Ø 80, 100x100, 120x120
Weight: 0,25 kg

patent pending



wiertnik uniwersalny drilling aid

02.117



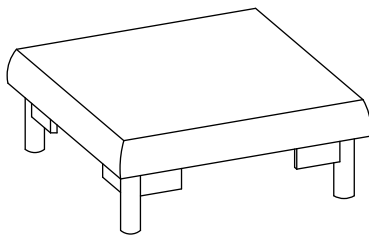
Material: stal
Zastosowanie - wiercenie
otworów pod montaż
zamek E-max
Waga: 1,7 kg

Material: steel
Use: used for drilling
holes in profiles
Weight: 1,7 kg



zaślepka do profilu 40/40 end cap 40/40

01.112



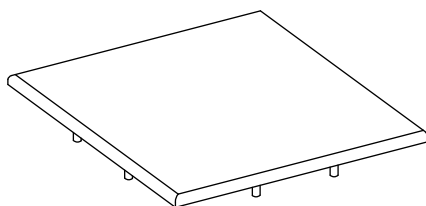
Material: tworzywo sztuczne
Kolor: popiel
Waga: 0,007 kg

Material: plastic
Color: grey
Weight: 0,007 kg



zaślepka do profilu 80/80 end cap 80/80

02.118



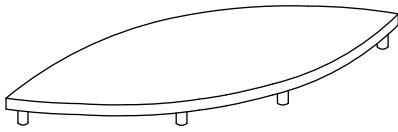
Material: tworzywo sztuczne
Kolor: popiel
Waga: 0,026 kg

Material: plastic
Color: grey
Weight: 0,026 kg



zaślepka do profilu
eliptycznego
end cap for elliptical profile

02.119



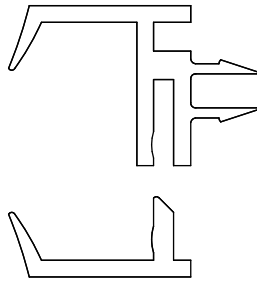
Materiał: tworzywo sztuczne
Kolor: popiel
Waga: 0,011 kg

Material: plastic
Color: grey
Weight: 0,011 kg



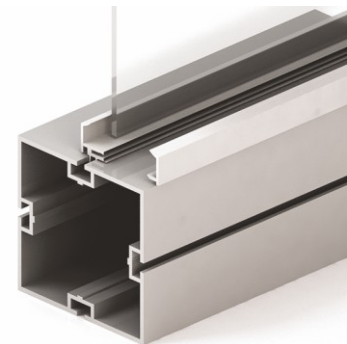
listwa zatraskowa
do szyb, pleksi
glass panel retainer

01.123



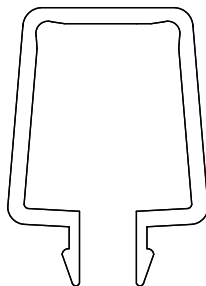
Materiał: tworzywo sztuczne
Kolor: popiel
Szyba 5-10 mm
Waga: 0,035 kg
L-2000 mm

Material: plastic
Color: grey
Glass 5-10 mm
Weight: 0,035 kg
L-2000 mm



listwa osłonowa
przewodu
wire way extrusion

01.124



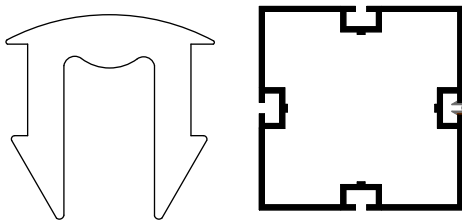
Materiał: tworzywo sztuczne
Kolor: popiel
Waga: 0,027 kg
L-2000 mm

Material: plastic
Color: grey
Waga: 0,032 kg/mb
L-2000 mm



listwa banerowa
groove filler

01.125



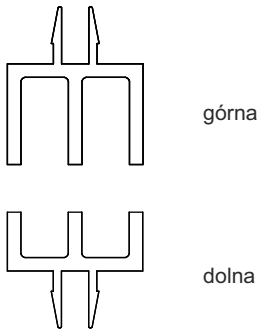
Materiał: tworzywo sztuczne
Kolor: popiel
Waga: 0,19 kg/L -2000

Material: plastic
Color: white, grey, black
Weight: 0,043 kg/L-2000



listwa drzewi przesuwnych
upper and bottom track
for sliding door

01.126



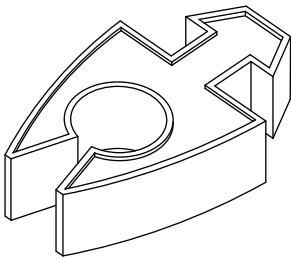
Materiał: tworzywo sztuczne
Kolor: popiel
Szyba max. 5 mm
Waga: 0,027 kg
Górna, dolna

Material: plastic
Color: grey
GLass max. 5 mm
Weight: 0,027 kg
L - 2000 mm



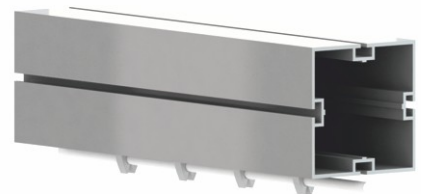
chwytak przewodu
wire holder

01.128



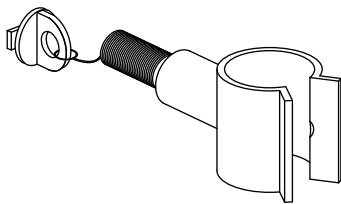
Materiał: tworzywo sztuczne
Waga: 0,006 kg

Material: plastic
Weight: 0,006 kg



Klips do baneru
wire holder

01.129



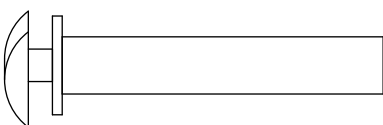
Materiał: tworzywo sztuczne
Waga: 0,005 kg

Material: plastic
Weight: 0,007 kg



bolec podporowy Ø 8
short screw Ø 8

01.131



Materiał: stal ocynkowana
Waga: 0,001 kg

Material: zink coated steel
Weight: 0,001 kg

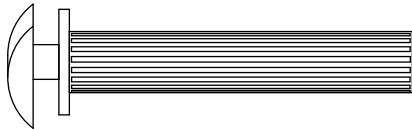


bolec podporowy Ø 8
radełkowany
 threaded short screw Ø 8

01.132

Material: stal ocynkowana
 Waga: 0,011 kg

Material: zink coated steel
 Weight: 0,001 kg

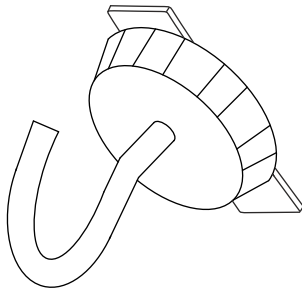


haczyk
 hook

01.134

Material: stal
 Waga: 0,015 kg

Material: ZnAl, zink coated steel
 Weight: 0,015 kg

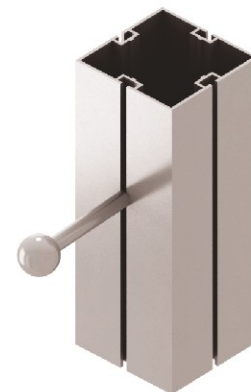
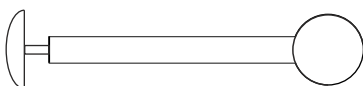


wieszak
 hanger

01.135

Material: stal ocynkowana

Material: zink coated steel
 Color: RAL palette



wieszak systemowy
 hanger

02.119

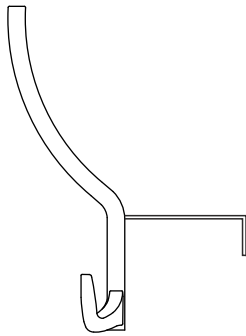
Material: aluminium
 Waga: 1,2 kg
 Kolor: naturalny
 lub wg RAL

Material: aluminium
 Weight: 1,2 kg
 Color: natural or
 RAL palette



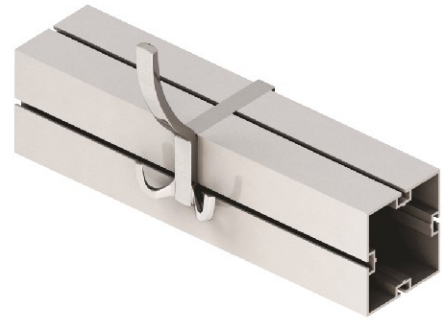
wieszak
hook

02.120



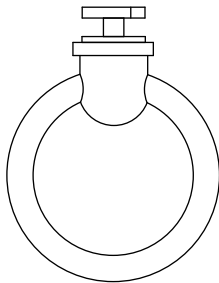
Material: ZnAl
Waga: 0,087 kg
Kolor: naturalny
lub wg RAL

Material: ZnAl
Weight: 0,087 kg
Color: natural
or RAL palette



zawieszanie małe
ring hook

01.138



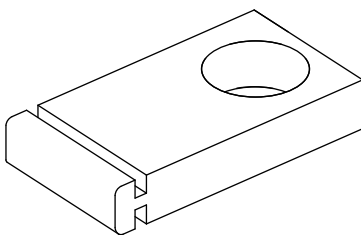
Material: stal
Waga: 0,013 kg

Material: zink coated steel
Weight: 0,014 kg



zawieszanie
suspension

01.139



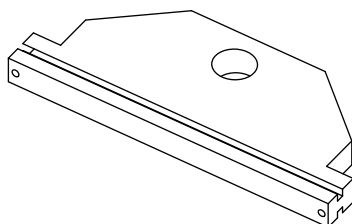
Material: aluminium
Waga: 0,035kg

Material: aluminium
Weight: 0,035kg



zawieszanie z blokadą
suspension with block

01.140



Material: aluminium
Waga: 0,103 kg

Material: aluminium
Weight: 0,103 kg

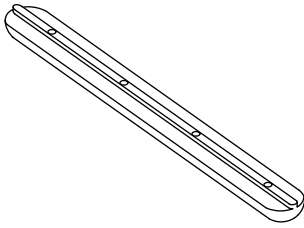


łącznik słupka connector

01.149

Material: ZnAl
Waga: 0,024 kg

Material: ZnAl
Weight: 0,024 kg

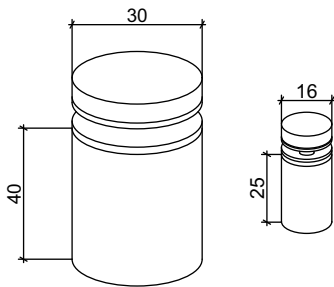


dystans duży sign holder

01.151

Material: aluminium polerowane
Waga: 0,115 kg

Material: aluminium
Weight: 0,115 kg

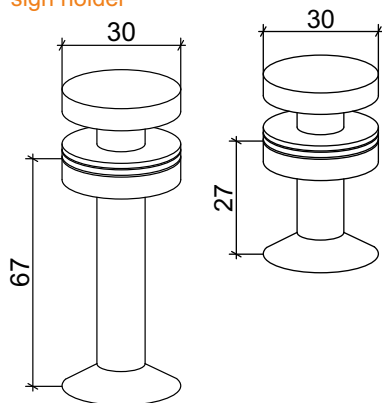


dystans sign holder

01.152

Material: stal ocynkowana,
stal nierdzewna
Waga: 0,135 kg

Material: zink coated steel,
stainless steel
Weight: 0,135 kg

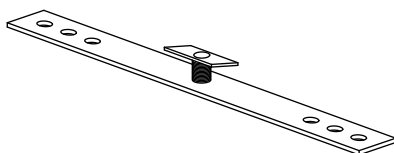


blaszka do mocowania płyty panel fastening blade

02.121

Material: stal ocynkowana
L - 150
Waga: 0,044 kg

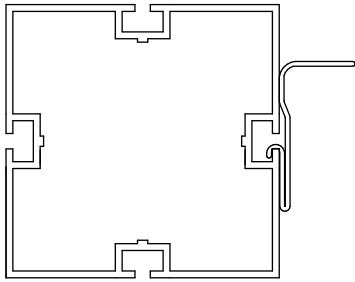
Material: zink coated steel
L - 150
Weight: 0,044 kg



zetka 18 mm

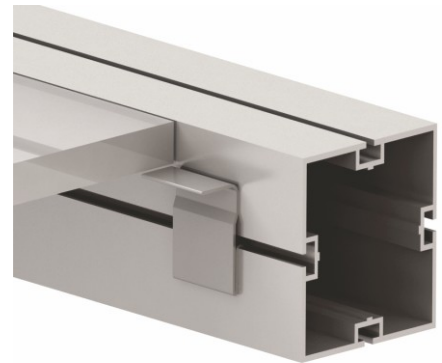
panel retainer 18 mm

02.122



Materiał: stal ocynkowana
Waga: 0,03 kg

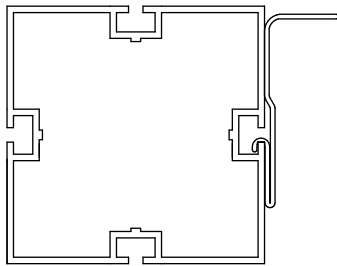
Material: zink coated steel
Weight: 0,03 kg



zetka 5 mm

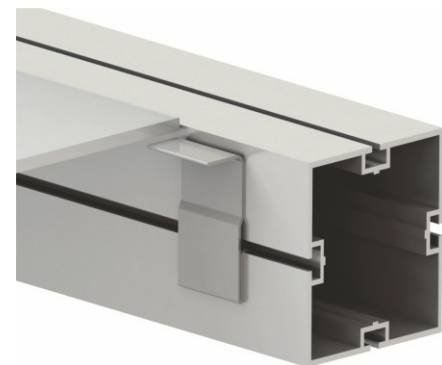
panel retainer 5 mm

02.123



Materiał: stal ocynkowana
Waga: 0,035 kg

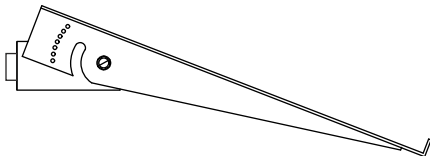
Material: zink coated steel
Weight: 0,035 kg



podpora półki regulowana lewa

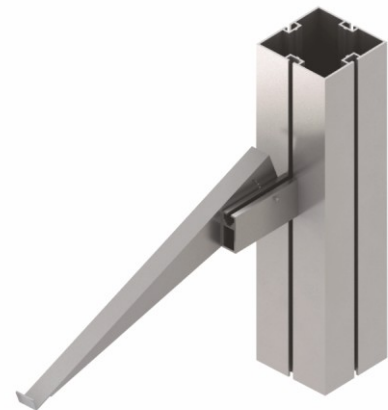
left shelf bracket

01.157



Materiał: aluminium
Kolor: wg RAL
Waga: 0,18 kg
Długość: 200, 250, 300

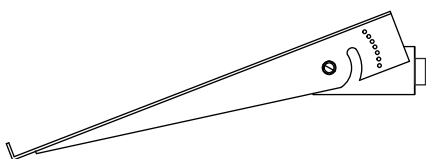
Material: aluminium
Color: RAL palette
Weight: 0,18 kg
Length: 200, 250, 300



podpora półki regulowana prawa

left shelf bracket

01.158



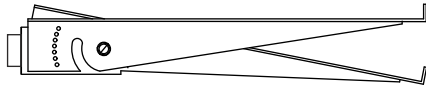
Materiał: aluminium
Kolor: wg RAL
Waga: 0,18 kg
Długość 200, 250, 300

Material: aluminium
Color: RAL palette
Weight: 0,18 kg
Length: 200, 250, 300



podpora półki
regulowana podwójna
double shelf bracket

01.159



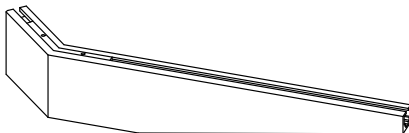
Material: aluminium
Kolor: wg RAL
Waga: 0,27 kg
Długość 200, 250, 300

Material: aluminium
Color: RAL palette
Weight: 0,27 kg
Length: 200, 250, 300



podpora półki kątowa
shelf bracket

01.160



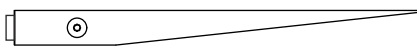
Material: aluminium anodowane
Kolor: naturalny lub wg RAL
Długość - Waga
L - 300 - 0,33 kg

Material: aluminium
Color: natural or RAL palette
Length - Weight
L - 300 - 0,33 kg



podpora półki prosta 25/15
simple shelf bracket 25/15

01.161



Material: aluminium anodowane
Kolor: naturalny lub wg RAL
Długość: 200, 250, 300
Waga: L 300 - 0,052 kg

Material: aluminium anodised
Color: natural or RAL palette
Length: 200, 250, 300
Weight: L 300 - 0,052 kg



podpora półki prosta 50/16
simple shelf bracket 50/16

01.162



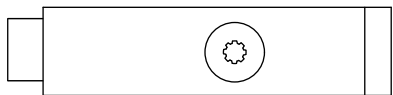
Material: aluminium anodowane
Kolor: naturalny lub wg RAL
Długość: 200-400
prawa, lewa
Waga: L 300 - 0,19 kg

Material: aluminium anodised
Color: natural or RAL palette
Length: 200-400
right, left
Weight: L 300 - 0,19 kg



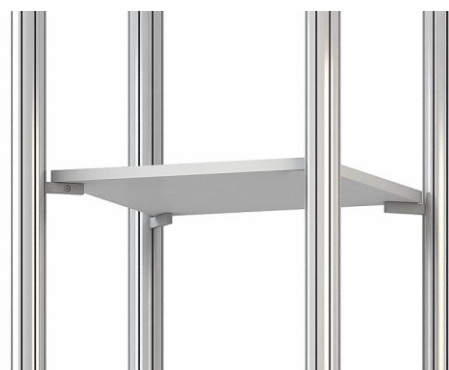
podpora półki L-80
shelf bracket L-80

01.163



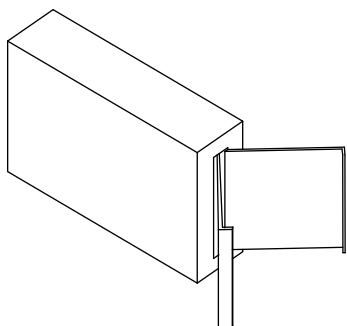
Material: aluminium
anodowane
Waga: 0,073 kg

Material: aluminium
anodised
Weight: 0,073 kg



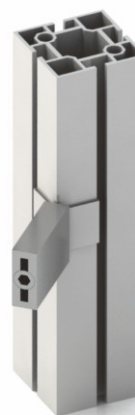
kostka podporowa do profilu 40/40
support for profile 40/40

01.124



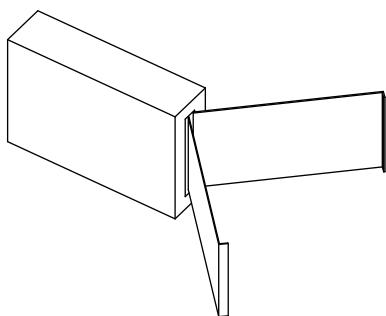
Material: aluminium
Waga: 0,041 kg

Material: aluminium
Weight: 0,041 kg



kostka podporowa do profilu 80/80,
support for profile 80/80,

02.125



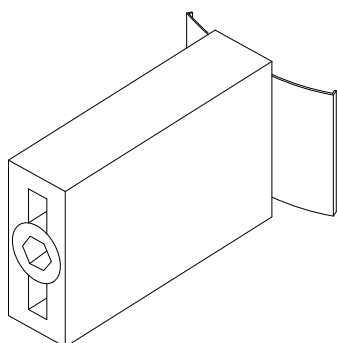
Material: aluminium
Waga: 0,047 kg

Material: aluminium
Weight: 0,047 kg



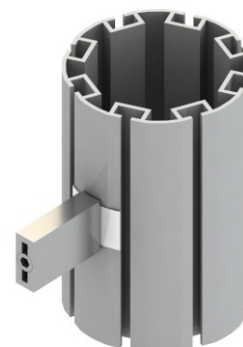
kostka podporowa do profilu Ø 80,
support for profile Ø 80

02.126



Material: aluminium
Waga: 0,041 kg

Material: aluminium
Weight: 0,041 kg

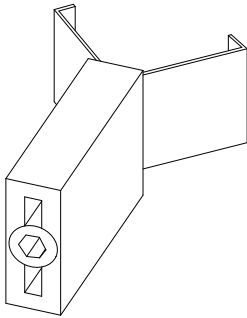


kostka podporowa do profilu 100/100
support for profile 100/100

02.127

Material: aluminium
Waga: 0,047 kg

Material: aluminium
Weight: 0,047 kg

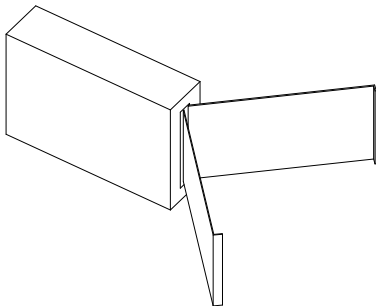


kostka podporowa do 120/120
support for profile 120/120

02.128

Material: aluminium
Waga: 0,047 kg

Material: aluminium
Weight: 0,047 kg

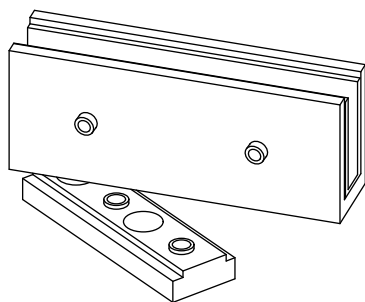


zawias
hinge

01.168

Material: aluminium anodowane
Kolor: naturalny
Waga: 0,033 kg

Material: aluminium anodised,
Color: grey
Weight: 0,033 kg

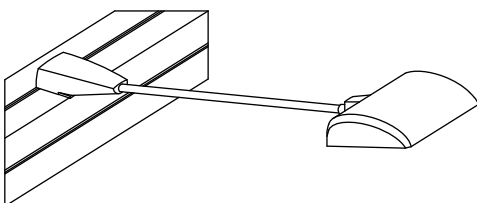


lampa halogenowa 150W
halogen lamp 150W

01.177

Material: aluminium,
Kolor: popiel
Moc: 150 W
Waga: 0,67 kg

Material: aluminium,
Color: grey
150 W
Weight: 0,67 kg



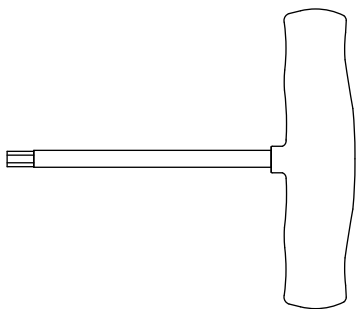
klucz Torx 30 prosty

Torx head wrench

Material: stal, tworzywo sztuczne
Waga: 0,046 kg

Material: plastic, steel
Weight: 0,046 kg

01.166



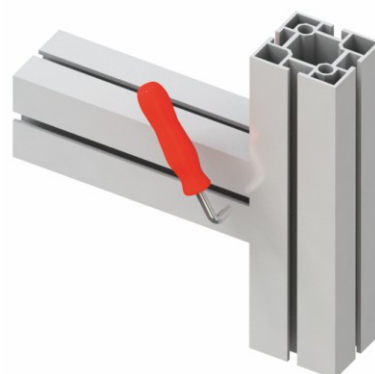
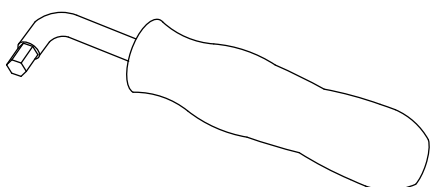
klucz Torx 30 gięty

Torx head wrench

Material: stal, tworzywo sztuczne
Waga: Torx 0,05 kg

Material: plastic, steel
Weight: 0,05 kg

01.167



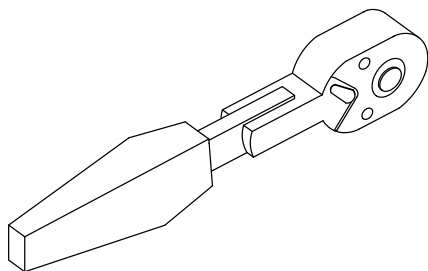
klucz grzechotka

ratchet without torx head

Material: tworzywo sztuczne, stal
Waga: 0,073 kg

Material: plastic, steel
Weight: 0,073 kg

01.168



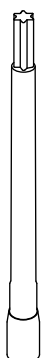
nasadka T30 długa

Torx attachment for ratchet

Material: stal
Waga: 0,024 kg

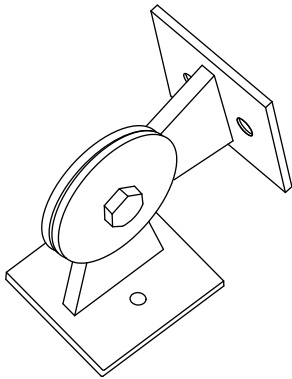
Material: steel
Weight: 0,024 kg

02.129



przegub do profilu

joint for profile



Material: stal
Kolor: wg RAL
Waga: 1,02 kg
Do profilu: 80/80;
100/100; 120/120;
Ø 80

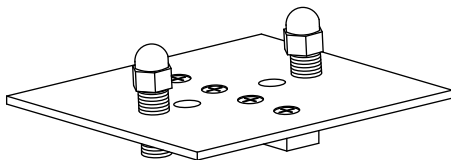
Material: steel
Color: RAL palette
Weight: 1,02 kg
For profiles: 80/80;
100/100; 120/120;
Ø 80



02.130

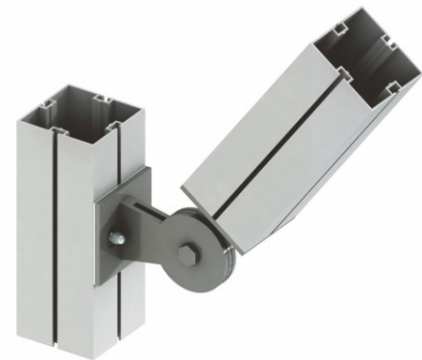
blacha mocująca przegub

plate for fixing the joint



Material: stal
Kolor: wg RAL
Waga: 0,017 kg

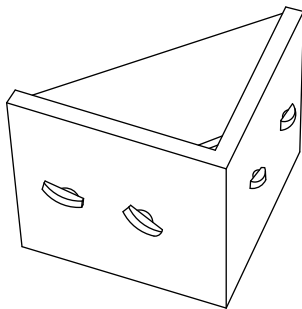
Material: steel
Color: RAL palette
Weight: 0,017 kg



02.131

kątownik podporowy

supporting angle



Material: aluminium
Kolor: wg RAL
Waga: 0,244 kg

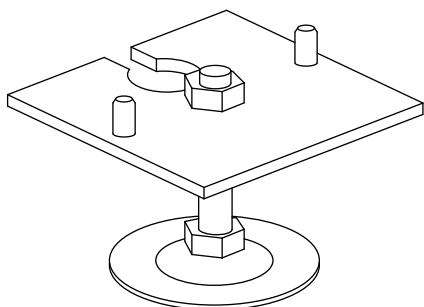
Material: aluminium
Color: RAL palette
Weight: 0,244 kg



02.132

stopka regulowana

adjustable foot



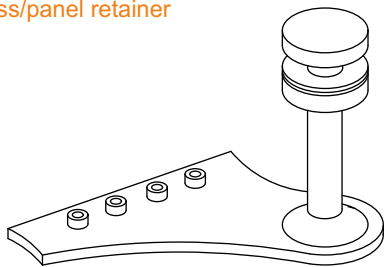
Material: stal ocynkowana
do profilu: 80/80, 100/100
120/120
Waga: 0,31 kg

Material: zink coated steel
Weight: 0,31 kg
For profiles: 80/80, 100/100
120/120



02.133

uchwyt mocujący szybę pojedynczy
glass/panel retainer



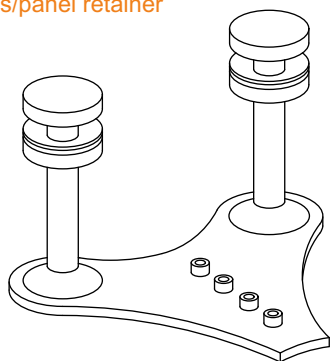
Materiał: stal ocynkowana,
stal nierdzewna
Waga: 0,33 kg
prawy/lewy

Material: zink coated steel,
stainless steel
Weight: 0,33 kg
right/left

02.134



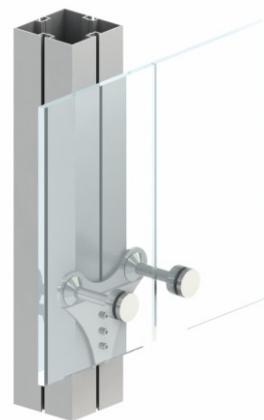
uchwyt mocujący szybę podwójny
glass/panel retainer



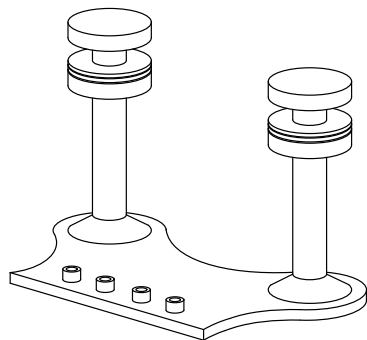
Materiał: stal ocynkowana,
stal nierdzewna
Waga: 0,38 kg
górny/dolny

Material: zink coated steel,
stainless steel
Weight: 0,38 kg

02.135



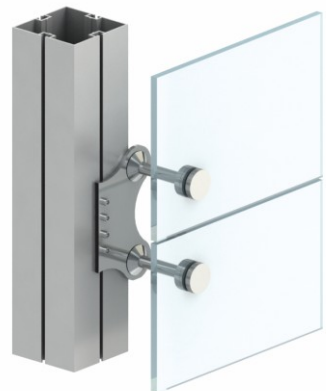
uchwyt mocujący szybę podwójny boczny
glass/panel retainer



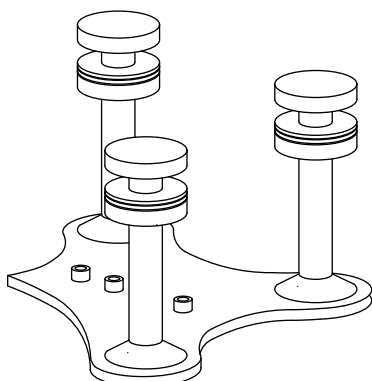
Materiał: stal ocynkowana,
stal nierdzewna
Waga: 0,41 kg
lewy, prawy

Material: zink coated steel,
stainless steel
Weight: 0,41 kg
left, right

02.136



uchwyt mocujący szybę potrójny
glass/panel retainer



Materiał: stal ocynkowana,
stal nierdzewna
Waga: 0,47 kg
prawy/lewy

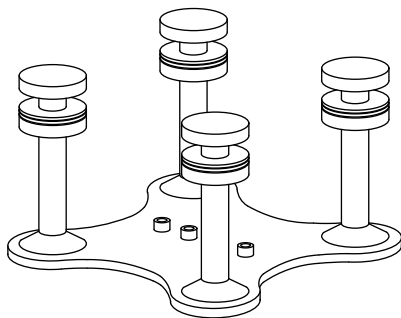
Material: zink coated steel,
stainless steel
Weight: 0,47 kg
left/right

02.137



uchwyt mocujący szybę
poczwórny
glass/panel retainer

02.138



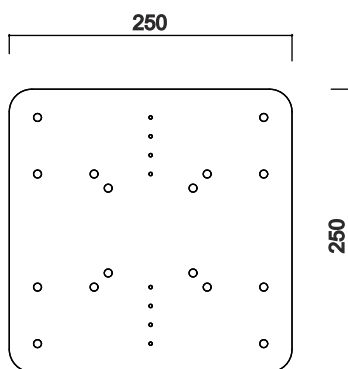
Material: stal ocynkowana,
stal nierdzewna
Waga: 0,55 kg

Material: zink coated steel,
stainless steel
Weight: 0,55 kg



blacha pod TV
tv plate

02.139



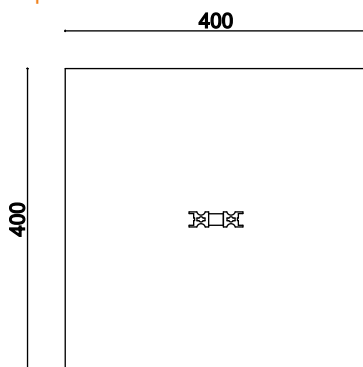
Material: stal
Standard VESA
Wymiar: 75, 100, 200,400

Material: steel
Standard VESA
Measurements: 75, 100, 200,400



podstawa stalowa
base plate

02.140



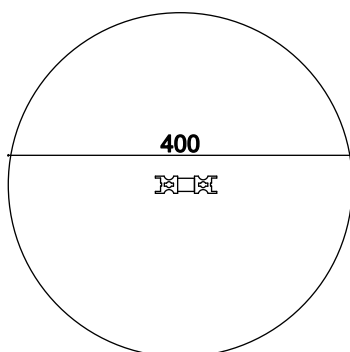
Material: stal
Waga: 5,5 kg
Do profili: 80/80,
100/100, 120/120

Material: steel
Weight: 5,5 kg
For profiles: 80/80,
100/100, 120/120



podstawa stalowa
base plate

02.141



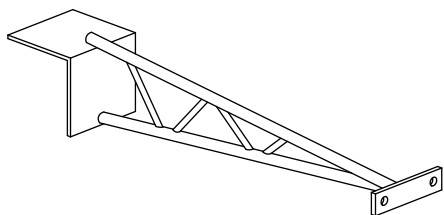
Material: stal
Waga: 4,2 kg

Material: steel
Weight: 4,2 kg



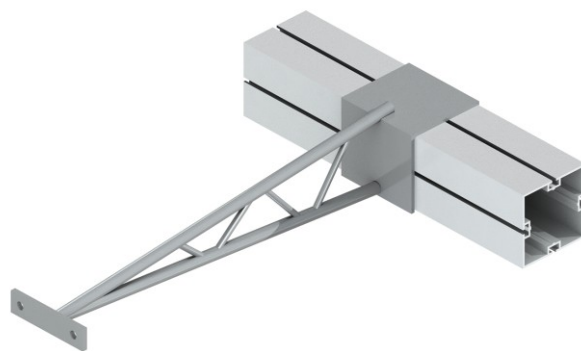
wysięgnik metalohalogenu
arm for lamp

02.142



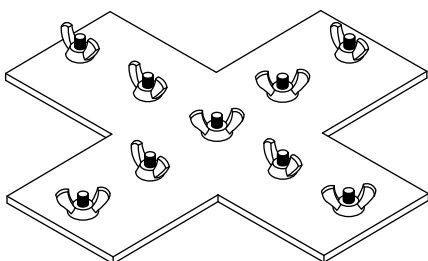
Material: stal
Kolor: wg RAL
Waga: 1,65 kg

Material: steel
Color: RAL palette
Weight: 1,65 kg



blacha X
reinforcing plate X

02.143



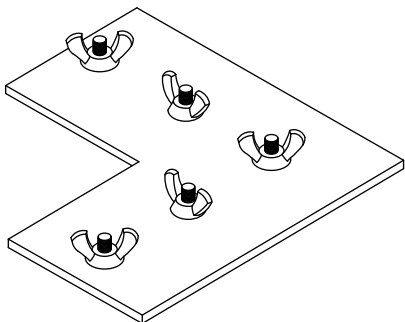
Material: stal ocynkowana
Waga: 1,06 kg

Material: zink coated steel
Weight: 1,06 kg



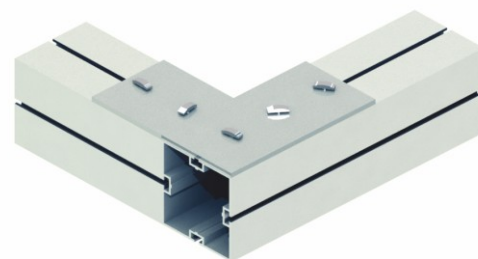
blacha L
reinforcing plate L

02.144



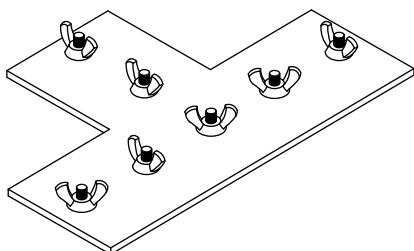
Material: stal ocynkowana
Waga: 0,62 kg

Material: zink coated steel
Weight: 0,62 kg



blacha T
reinforcing plate T

02.145



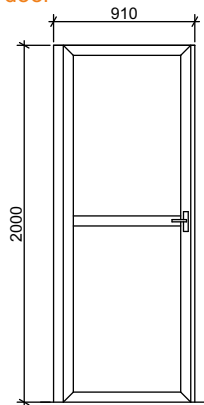
Material: stal ocynkowana
Waga: 0,85 kg

Material: zink coated steel
Weight: 0,85 kg



drzwi

aluminium door



Materiał: aluminium anodowane
Kolor: naturalny, lub wg RAL

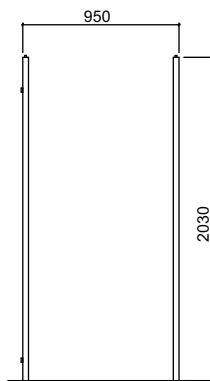
Material: aluminium anodised
Color: natural or RAL



02.146

ościeżnica

doorframe



Materiał: aluminium anodowane
Kolor: naturalny, lub wg RAL

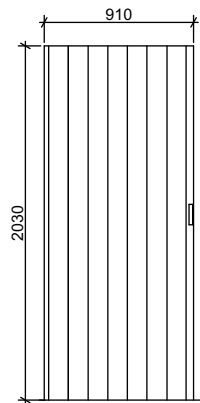
Material: aluminium anodowane
Kolor: naturalny, lub wg RAL



01.173

drzwi harmonijkowe

folding door



Materiał: tworzywo sztuczne
Kolor: biały

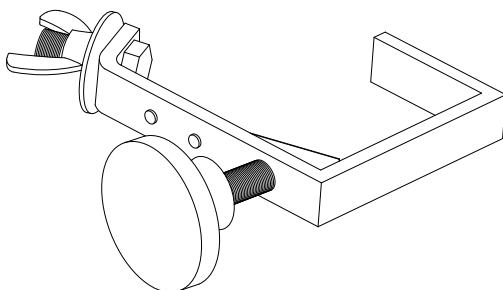
Material: plastic
Color: white



01.175

uchwyt do lampy

lighting clamp



Materiał: stal
Waga: 0,31 kg

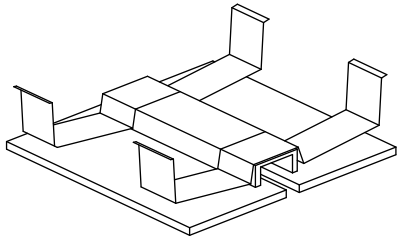
Material: steel
Weight: 0,31 kg



02.147

zaślepka do 80x80

end cap 80x80



Material: aluminium
Kolor: naturalny, wg RAL
Waga: 0,63 kg

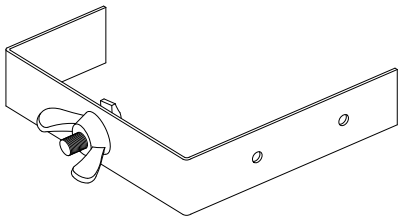
Material: aluminium
Color: natural, RAL palette
Weight: 0,63 kg



02.142

zawieszka fryzu do 80

reinforcing plate X



Material: stal ocynkowana
Waga: 0,62 kg

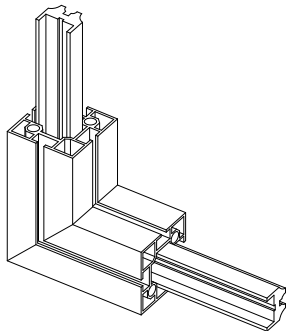
Material: zink coated steel
Weight: 0,62 kg



02.143

narożnik do 40x40

beam extension 40x40



Material: aluminium
Waga: 0,293 kg

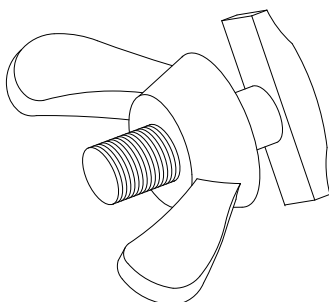
Material: aluminium
Weight: 0,293 kg



01.178

śruba młoteczkowa

hammerhead screw



Material: stal
Waga: 0,009 kg

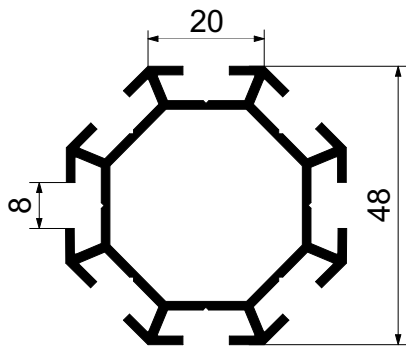
Material: steel
Weight: 0,009 kg



01.179

profil A6131

aluminium extrusion A6131



Waga: 0,9 kg/mb
Długość: 5010 mm
Materiał: EN-AW 6060,
aluminium satynowane,
anodowane
Kolor: naturalny
lub wg RAL

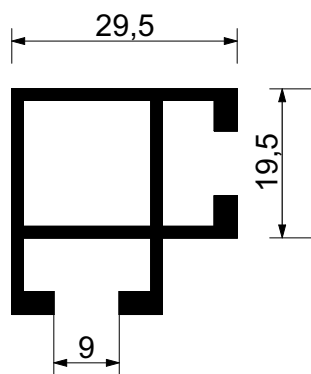
Weight: 0,9 kg/m
Length: 5010 mm
Material: EN-AW 6060,
aluminium satin,
anodised
Color: natural
or RAL palette

03.001



profil A4857

aluminium extrusion A4857



Waga: 0,53 kg/mb
Długość: 5010 mm
Materiał: EN-AW 6060,
aluminium satynowane,
anodowane
Kolor: naturalny
lub wg RAL

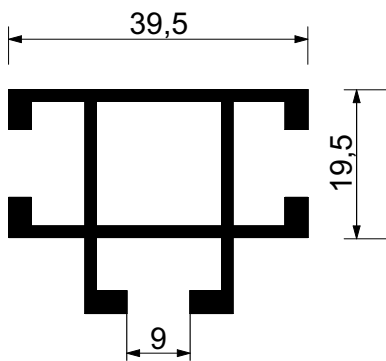
Weight: 0,53 kg/m
Length: 5010 mm
Material: EN-AW 6060,
aluminium satin,
anodised
Color: natural
or RAL palette

03.002



profil A4856

aluminium extrusion A4856



Waga: 0,72 kg/mb
Długość: 5010 mm
Materiał: EN-AW 6060,
aluminium satynowane,
anodowane
Kolor: naturalny
lub wg RAL

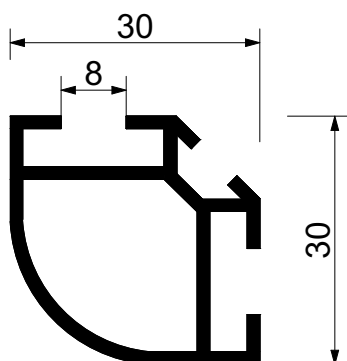
Weight: 0,72 kg/m
Length: 5010 mm
Material: EN-AW 6060,
aluminium satin,
anodised
Color: natural
or RAL palette

03.003



profil A6036

aluminium extrusion A6036



Waga: 0,60 kg/mb
Długość: 6010 mm
Materiał: EN-AW 6060,
aluminium satynowane,
anodowane
Kolor: naturalny
lub wg RAL

Weight: 0,60 kg/m
Length: 6010 mm
Material: EN-AW 6060,
aluminium satin,
anodised
Color: natural
or RAL palette

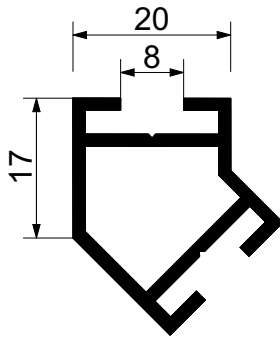
03.004



profil A6128

aluminium extrusion A6128

03.005



Waga: 0,43 kg/mb
 Długość: 5010 mm
 Materiał: EN-AW 6060,
 aluminium satynowane,
 anodowane
 Kolor: naturalny
 lub wg RAL

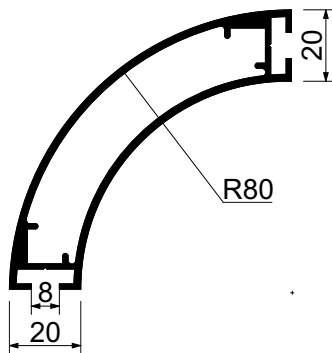
Weight: 0,43 kg/m
 Length: 5010 mm
 Material: EN-AW 6060,
 aluminium satin,
 anodised
 Color: natural
 or RAL palette



profil 6134

aluminium extrusion A6134

03.006



Waga: 1,55 kg/mb
 Długość: 6010 mm
 Materiał: EN-AW 6060,
 aluminium satynowane,
 anodowane
 Kolor: naturalny
 lub wg RAL

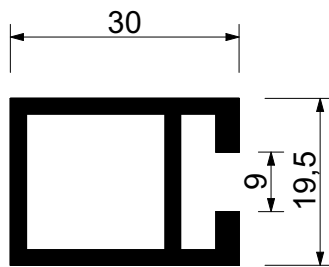
Weight: 1,55 kg/m
 Length: 6010 mm
 Material: EN-AW 6060,
 aluminium satin,
 anodised
 Color: natural
 or RAL palette



profil B 5151

aluminium extrusion B5151

03.007



Waga: 0,43 kg/mb
 Długość: 6010 mm
 Materiał: EN-AW 6060,
 aluminium satynowane,
 anodowane
 Kolor: naturalny
 lub wg RAL

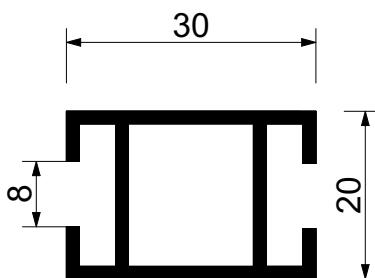
Weight: 0,43 kg/m
 Length: 6010 mm
 Material: EN-AW 6060,
 aluminium satin,
 anodised
 Color: natural
 or RAL palette



profil A6037

aluminium extrusion A6037

03.008



Waga: 0,45 kg/mb
 Długość: 6010 mm
 Materiał: EN-AW 6060,
 aluminium satynowane,
 anodowane
 Kolor: naturalny
 lub wg RAL

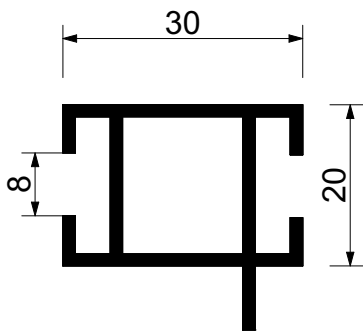
Weight: 0,45 kg/m
 Length: 6010 mm
 Material: EN-AW 6060,
 aluminium satin,
 anodised
 Color: natural
 or RAL palette



profil A6132

aluminium extrusion A6132

03.009



Waga: 0,50 kg/mb
 Długość: 6010 mm
 Materiał: EN-AW 6060,
 aluminium satynowane,
 anodowane
 Kolor: naturalny
 lub wg RAL

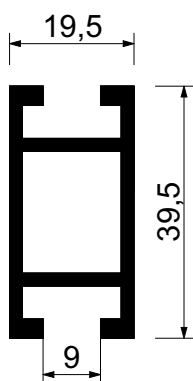
Weight: 0,50 kg/m
 Length: 6010 mm
 Material: EN-AW 6060,
 aluminium satin,
 anodised
 Color: natural
 or RAL palette



profil A4858

aluminium extrusion A4858

03.010



Waga: 0,58 kg/mb
 Długość: 6010 mm
 Materiał: EN-AW 6060,
 aluminium satynowane,
 anodowane
 Kolor: naturalny
 lub wg RAL

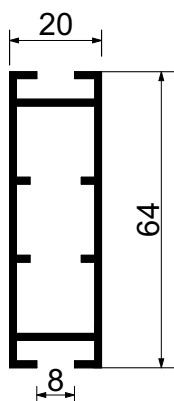
Weight: 0,58 kg/m
 Length: 6010 mm
 Material: EN-AW 6060,
 aluminium satin,
 anodised
 Color: natural
 or RAL palette



profil A6038

aluminium extrusion A6038

03.011



Waga: 0,80 kg/mb
 Długość: 6010 mm
 Materiał: EN-AW 6060,
 aluminium satynowane,
 anodowane
 Kolor: naturalny
 lub wg RA

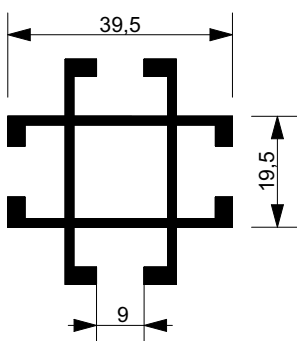
Weight: 0,80 kg/m
 Length: 6010 mm
 Material: EN-AW 6060,
 aluminium satin,
 anodised
 Color: natural
 or RAL palette



profil A4215

aluminium extrusion A4215

03.012



Waga: 0,99 kg/mb
 Długość: 5010 mm
 Materiał: EN-AW 6060,
 aluminium satynowane,
 anodowane
 Kolor: naturalny
 lub wg RAL

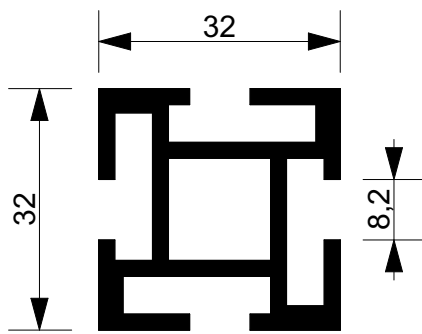
Weight: 0,99 kg/m
 Length: 5010 mm
 Material: EN-AW 6060,
 aluminium satin,
 anodised
 Color: natural
 or RAL palette



profil A4855

aluminium extrusion A4855

03.013



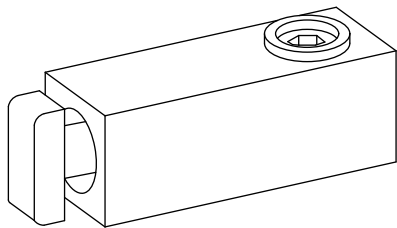
Waga: 0,50 kg/mb
 Długość: 5010 mm
 Materiał: EN-AW 6060,
 aluminium satynowane,
 anodowane
 Kolor: naturalny
 lub wg RAL

Weight: 0,50 kg/m
 Length: 5010 mm
 Material: EN-AW 6060,
 aluminium satin,
 anodised
 Color: natural
 or RAL palette



zamek

lock



Materiał: obudowa ZnAl
Zamek 14x14 - Waga: 0,045 kg
Zamek 16x16 - Waga: 0,052 kg
Zamek 17x15 - Waga: 0,055 kg

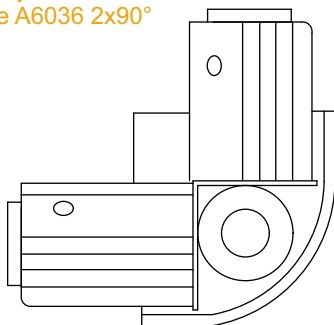
Materiał: ZnAl
Lock 14x14 - Weight: 0,045 kg
Lock 16x16 - Weight: 0,052 kg
Lock 17x15 - Weight: 0,055 kg



03.101

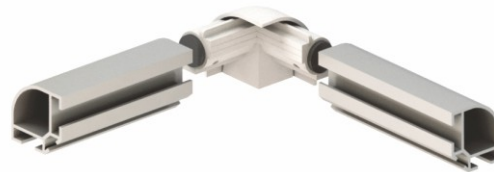
głowica do profilu A6036 2x90°

corner joint for
profile A6036 2x90°



Materiał: tworzywo sztuczne
Kolor: popiel, biały, czarny
Waga: 0,028 kg

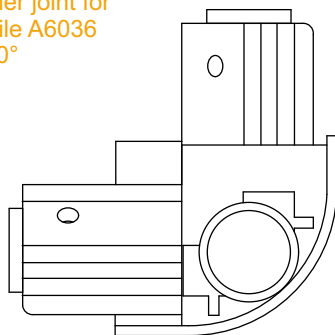
Materiał: plastic
Color: grey, white, black
Weight: 0,028 kg



03.102

głowica do profilu A6036 3x90°

corner joint for
profile A6036
3x90°



Materiał: tworzywo sztuczne
Kolor: popiel, biały, czarny
Waga: 0,038 kg

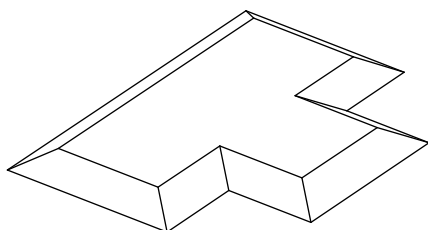
Materiał: plastic
Color: grey, white, black
Weight: 0,038 kg



03.103

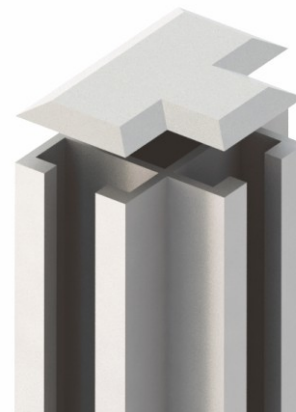
zaślepka do profilu A4856

end cap A4856



Materiał: tworzywo sztuczne
Kolor: popiel, biały, czarny
Waga: 0,001 kg

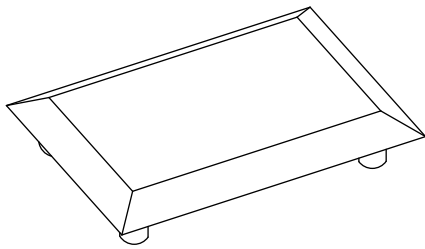
Materiał: plastic
Color: grey, white, black
Weight: 0,001 kg



03.104

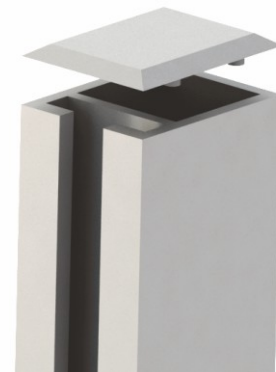
zaślepka do
profilu B5151
end cap B5151

03.105



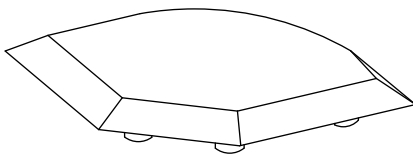
Materiał: tworzywo sztuczne
Kolor: popiel, biały, czarny
Waga: 0,001 kg

Material: plastic
Color: grey, white, black
Weight: 0,001 kg



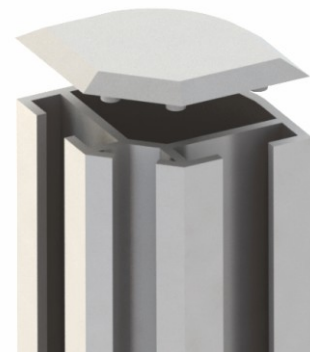
zaślepka do
profilu A6036
end cap A6036

03.106



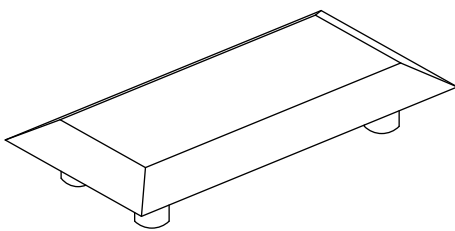
Materiał: tworzywo sztuczne
Kolor: popiel, biały, czarny
Waga: 0,001 kg

Material: plastic
Color: grey, white, black
Weight: 0,001 kg



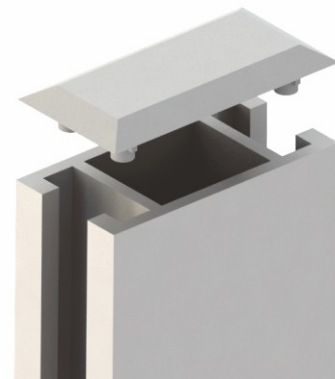
zaślepka do
profilu A6037
end cap A6037

03.107



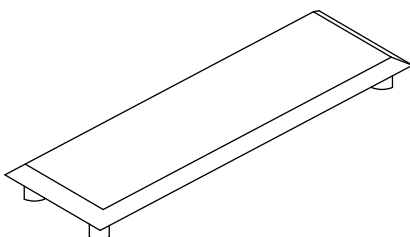
Materiał: tworzywo sztuczne
Kolor: popiel, biały, czarny
Waga: 0,001 kg

Material: plastic
Color: grey, white, black
Weight: 0,001 kg



zaślepka do
profilu A6038
end cap A6038

03.108



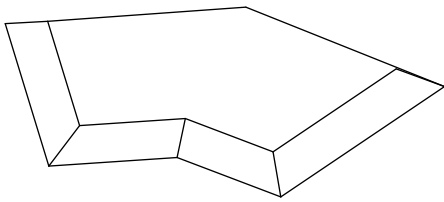
Materiał: tworzywo sztuczne
Kolor: popiel, biały, czarny
Waga: 0,001 kg

Material: plastic
Color: grey, white, black
Weight: 0,001 kg



zaślepka do
profilu A6128
end cap A6038

03.109



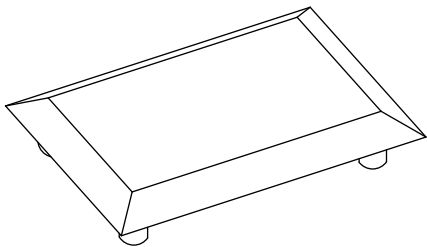
Materiał: tworzywo sztuczne
Kolor: popiel, biały, czarny
Waga: 0,001 kg

Material: plastic
Color: grey, white, black
Weight: 0,001 kg



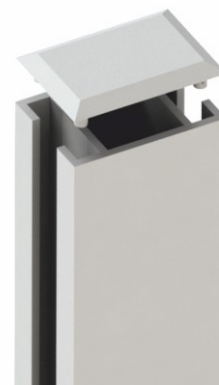
zaślepka do
profilu A6132
end cap A6132

03.110



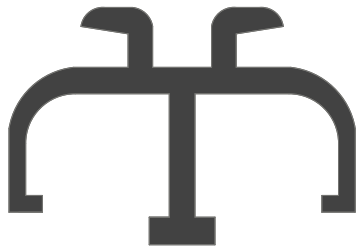
Materiał: tworzywo sztuczne
Kolor: popiel, biały, czarny
Waga: 0,001 kg

Material: plastic
Color: grey, white, black
Weight: 0,001 kg



przewadnica do szyb
track for sliding door

03.111



Materiał: tworzywo sztuczne
Kolor: popiel, biały, czarny
Waga: 0,015 kg/m
dolna, górna
L - 3000 mm

Material: plastic
Color: grey, white, black
Weight: 0,015 kg/m
lower, upper
L - 3000 mm



uszczelka przyszybowa
glass seal

03.112



Materiał: tworzywo sztuczne
Waga: 0,089 kg L - 10mb

Material: plastic
Weight: 0,089 kg L - 10mb

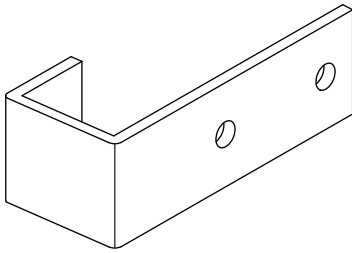


zawieszka fryzu
head hanger

03.113

Material: stal ocynkowana
Waga: 0,026 kg

Material: zink coated steel
Weight: 0,026 kg



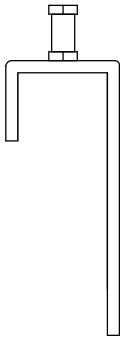
zawieszka fryzu
regulowana

head hanger adjustable

03.114

Material: stal ocynkowana
Waga: 0,03 kg

Material: zink coated steel
Waga: 0,03 kg



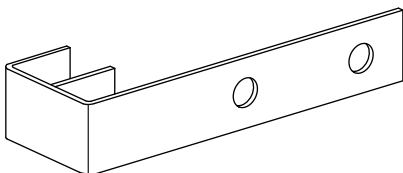
zawieszka fryzu
odstawiona

head hanger moved

03.115

Material: stal ocynkowana
Waga: 0,052 kg

Material: zink coated steel
Weght: 0,052 kg

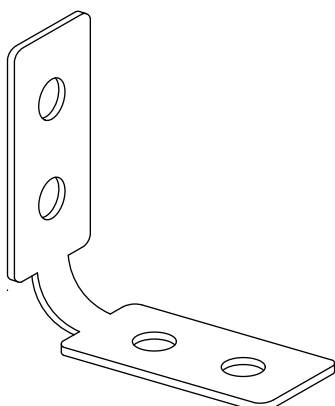


kątownik podłogowy
floor angle

03.116

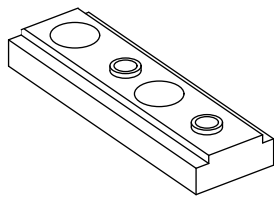
Material: stal ocynkowa
Waga: 0,026 kg

Material: zink coated steel
Weight: 0,026 kg



tabletki oporowa
blade

03.117



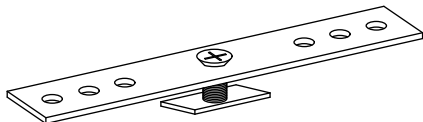
Material: ZnAl
Waga: 0,015 kg

Material: ZnAl
Weight: 0,015 kg



blaszka do mocowania
płyty L-100 prosta
panel fastening blade straight

03.118



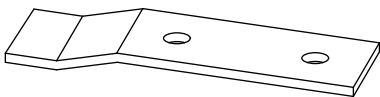
Material: stal ocynkowana
Waga: 0,030 kg

Material: zink coated steel
Weight: 0,030 kg



blaszka mocująca
płyte gięta
panel fastening blade (bent)

03.119



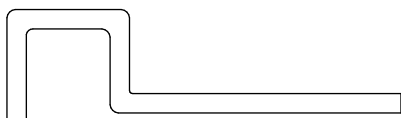
Material: stal ocynkowana
Waga: 0,015 kg

Material: zink coated steel
Weight: 0,015 kg



zetka 5 mm
panel retainer

03.120



Material: stal ocynkowana
Waga: 0,014 kg

Material: zink coated steel
Weight: 0,014 kg



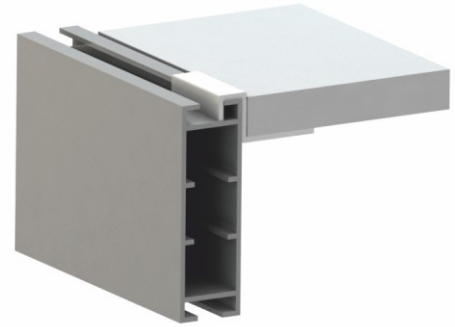
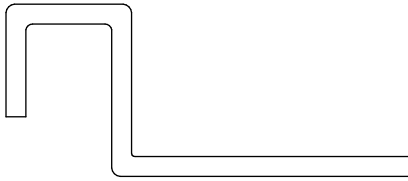
zetka 10 mm

panel retainer 10 mm

03.121

Material: stal ocynkowana
Waga: 0,015 kg

Material: zink coated steel
Weight: 0,015 kg



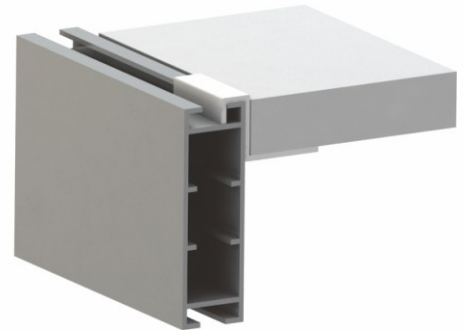
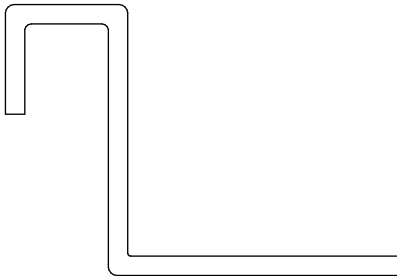
zetka 18 mm

panel retainer 18 mm

03.122

Material: stal ocynkowana
Waga: 0,017 kg

Material: zink coated steel
Weight: 0,017 kg



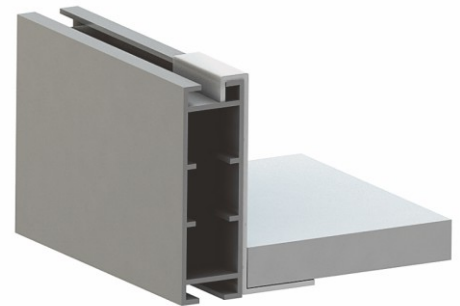
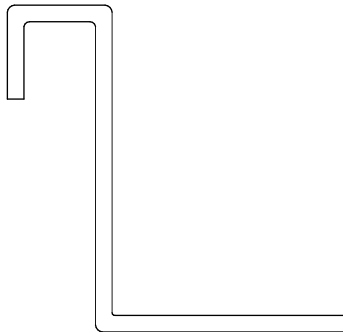
zetka 64 mm

panel retainer 64 mm

03.123

Material: stal ocynkowana
Waga: 0,017 kg

Material: zink coated steel
Weight: 0,017 kg



podpora półki prosta

simple shelf bracket

03.124

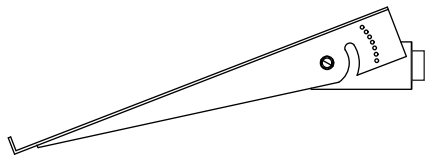
Material: aluminium anodowane
Kolor: naturalny lub wg RAL
Długość: 200-400 mm
Waga: L 200 - 0,086 kg
L 400 - 0,172 kg

Material: aluminium anodised
Color: natural or RAL palette
Length: 200-400 mm
Weight: L 200 - 0,086 kg
L 400 - 0,172 kg



podpora półki
regulowana prawa
adjustable right shelf bracket

03.125



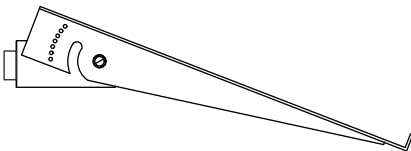
Material: aluminium,
Kolor: wg RAL
Waga: 0,204 kg

Material: aluminium,
Color: RAL palette
Weight: 0,204 kg



podpora półki
regulowana lewa
adjustable left shelf bracket

03.126



Material: aluminium,
Kolor: wg RAL
Waga: 0,204 kg

Material: aluminium,
Color: RAL palette
Weight: 0,204 kg



podpora półki
regulowana podwójna
adjustable left shelf bracket

03.127



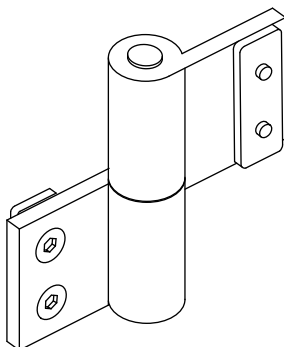
Material: aluminium
Kolor: wg RAL
Waga: 0,266 kg

Material: aluminium
Color: RAL palette
Weight: 0,266 kg



zawias prawy
right hinge

03.128



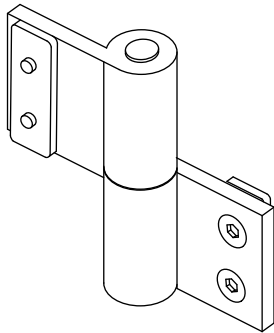
Material: aluminium anodowane
Waga: 0,081 kg
Wymiar: 100x35, 80x35

Material: aluminium anodised
Weight: 0,081 kg
Measurements: 100x35, 80x35



zawias lewy
left hinge

03.129



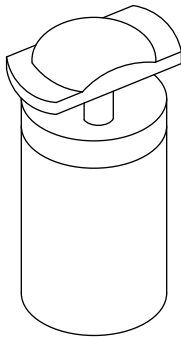
Material: aluminium anodowane
Waga: 0,081 kg
Wymiar: 100x35, 80x35

Material: aluminium anodised
Weight: 0,081 kg
Measurements: 100x35, 80x35



bolec podporowy
support bolt

03.130



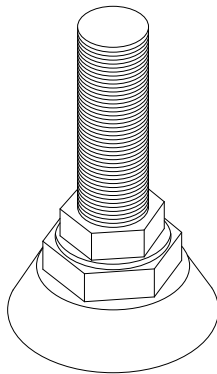
Material: stal ocynkowana
Waga: 0,017 kg

Material: zink coated steel
Weight: 0,017 kg



stopka do profili
adjustable foot

03.131



Material: stal ocynkowana
Waga: 0,032 kg

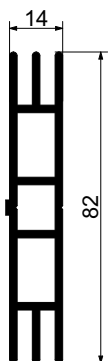
Material: zink coated steel
Weight: 0,032 kg



profil banerowy 82

banner profile

04.001



Materiał: aluminium satynowane,
anodowane
Kolor: naturalny
lub wg RAL
Waga: 1,3 kg/mb
Europejski wzór przemysłowy

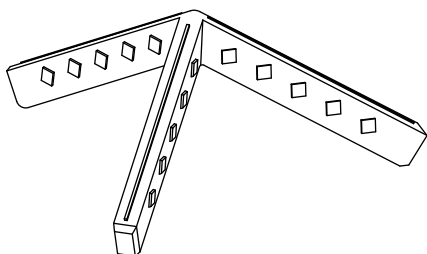
Material: aluminium satin,
anodised
Color: natural
or RAL palette
Weight: 1,3 kg/m.
European industrial design



łącznik banerowy - trójkąt

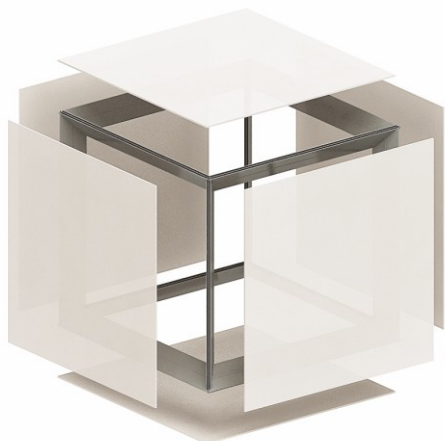
banner joint

04.002



Materiał: tworzywo sztuczne
Waga: 0,031 kg

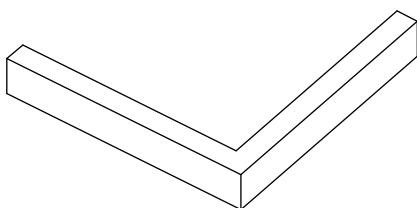
Material: plastic
Weight: 0,031 kg



łącznik banerowy - kątowy

banner angle

04.003



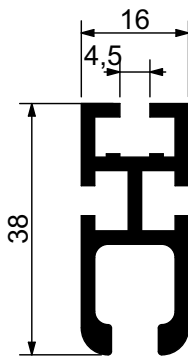
Materiał: aluminium
Waga: 0,084 kg

Material: aluminium
Weight: 0,084 kg



profil banerowy
banner profile

04.004



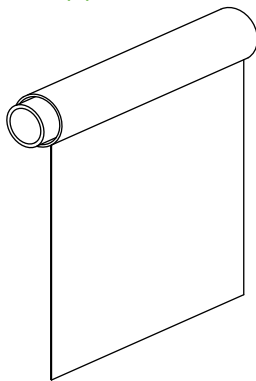
Materiał: aluminium
Waga: 0,70 kg/mb
Europejski wzór przemysłowy

Materiał: aluminium
Weight: 0,70 kg/m
European industrial design



rurka banerowa
banner plastic pipe

04.005



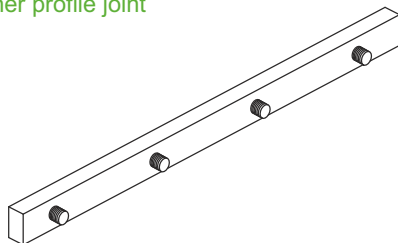
Materiał: tworzywo sztuczne
Wymiar: \varnothing 9,5 mm

Materiał: plastic
Measurement: \varnothing 9,5 mm



łącznik do profili banerowych
banner profile joint

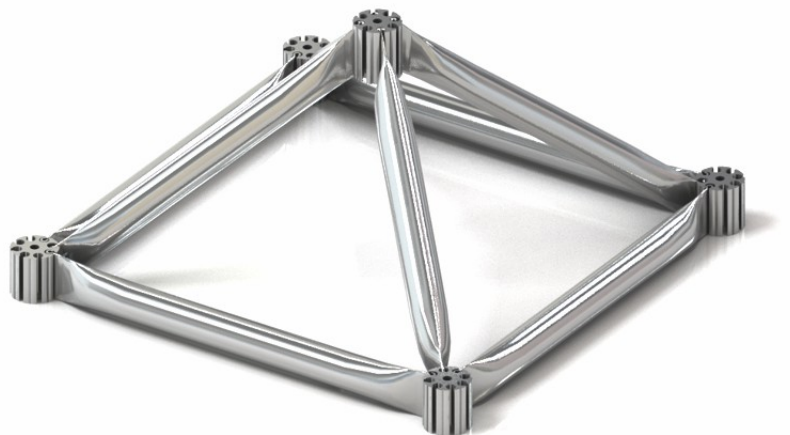
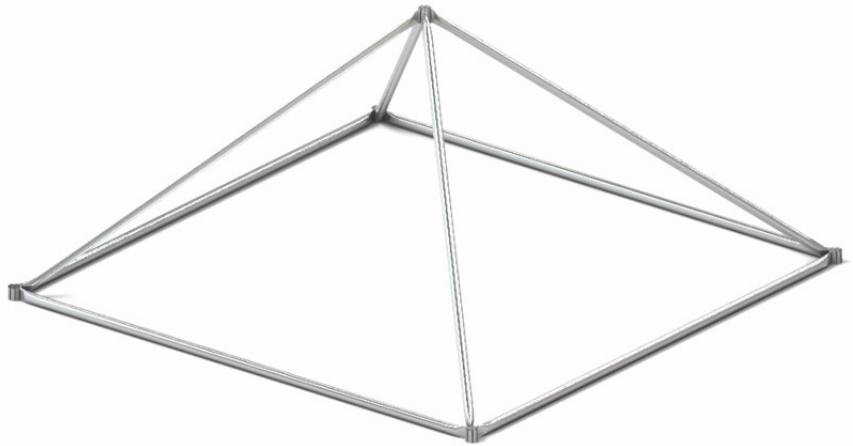
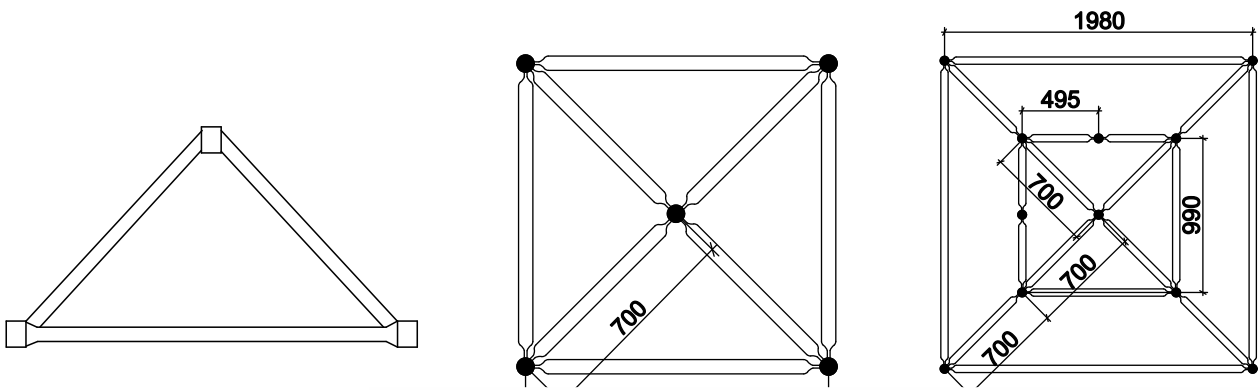
04.006

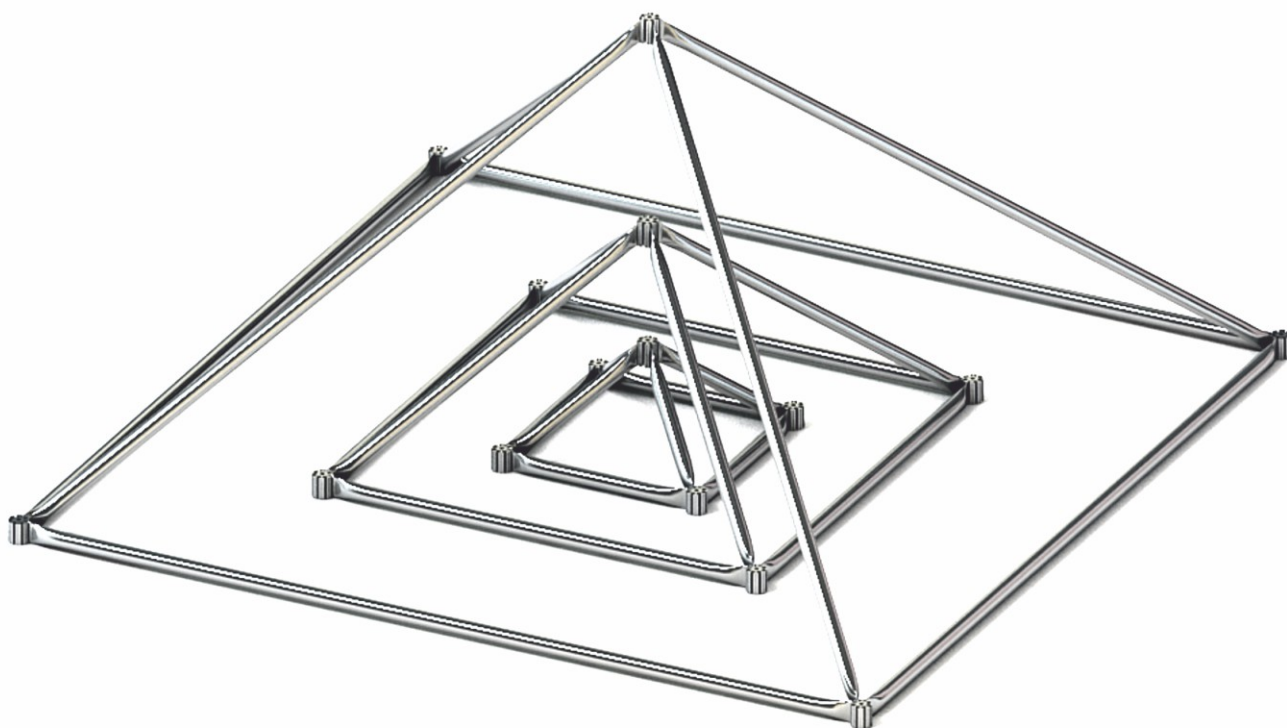
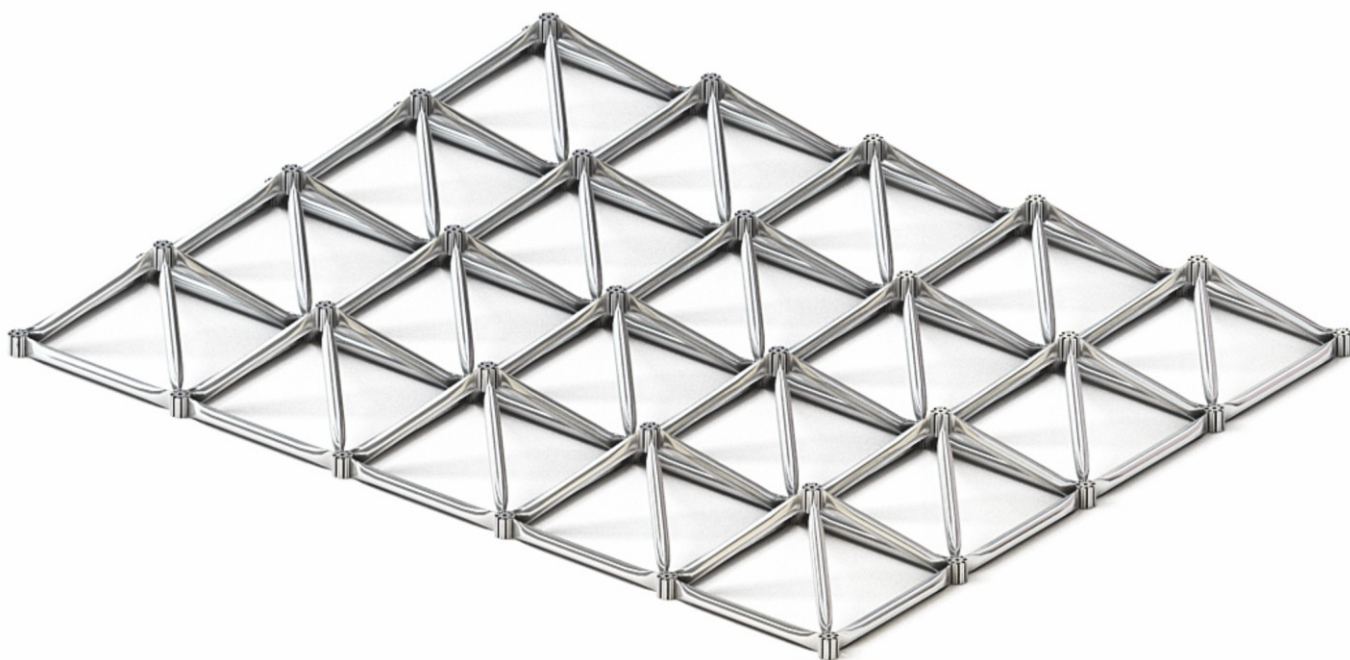


Materiał: stal ocynkowana
Waga: 0,030 kg

Materiał: zink coated steel
Weight: 0,030 kg





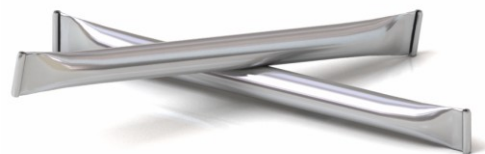
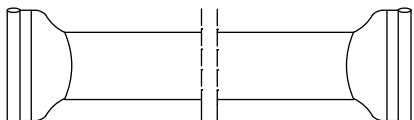


rurka Ø 35
horizontal tube

05.001

Material: aluminium
Kolor: wg RAL
L-495, L-700, L-990
Waga: L 990 - 0,43 kg

Material: aluminium
Color: RAL palette
L-495, L-700, L-990
Weight: L 990 - 0,43 kg

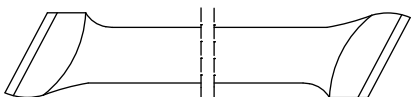


rurka Ø 28 skos
diagonal tube

05.002

Material: aluminium
Kolor: wg RAL
L-495, L-700, L-990
Waga: L 990 - 0,31 kg

Material: aluminium
Color: RAL palette
L-495, L-700, L-990
Weight: L 990 - 0,31 kg

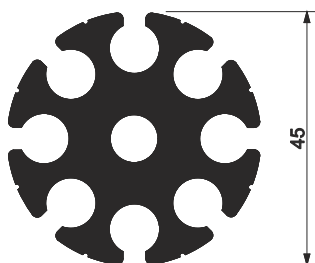


słupek Ø 45 - złączka
connector

05.003

Material: aluminium
Kolor: wg RAL
L-53, L-108
Waga: L 53 - 0,14 kg

Material: aluminium
Color: RAL palette
L-53, L-108
Weight: L 53 - 0,14 kg

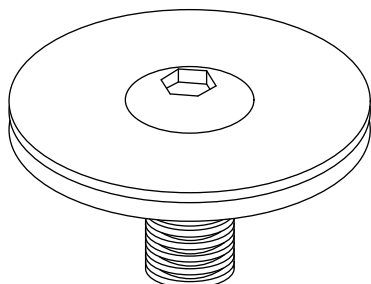


zaślepka
end plate

05.004

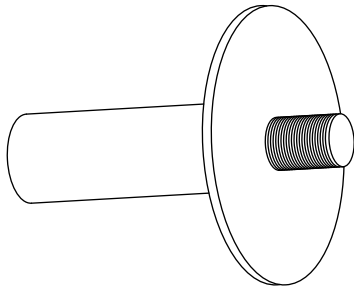
Material: stal
Kolor: wg RAL
Waga: 0,46 kg

Material: steel
Color: RAL palette
Weight: 0,46 kg



redukcja
coupling pin

05.005



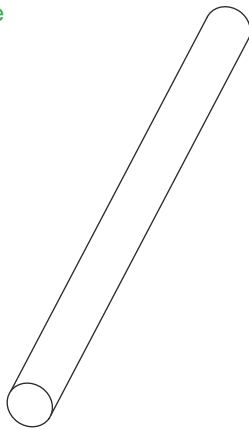
Material: stal
Kolor: wg RAL

Material: steel
Color: RAL palette



blokada
blockade

05.006



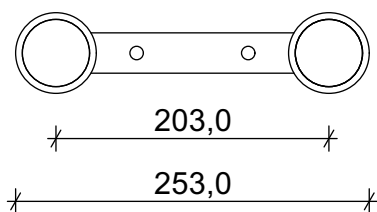
Material: aluminium

Material: aluminium



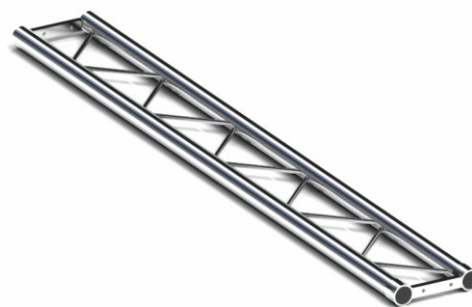
D1

06.001



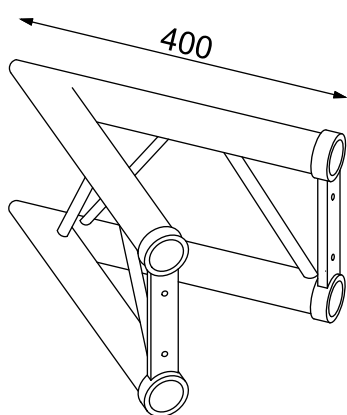
Materiał: EN-AW 6060, aluminium
Rura główna: \varnothing 50x1,5
oraz rura poprzeczna: \varnothing 12x1
Dostępne w wersjach:
-Surowe aluminium
-Malowane według RAL
-Aluminium polerowane
Długość: L 200 - L 5000

Materiał: EN-AW 6060, aluminium
Pipe \varnothing 50x1,5 and
 \varnothing 12x1 traverse pipe
Available in the
following versions:
- raw aluminium
- painted according to RAL
- polished aluminium
Length: L 200 - L 5000



duostar D2/1

06.002



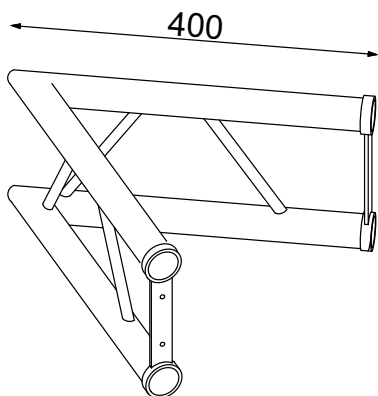
Materiał: EN-AW 6060, aluminium
Rura główna: \varnothing 50x1,5
oraz rura poprzeczna: \varnothing 12x1
Dostępne w wersjach:
-Surowe aluminium
-Malowane według RAL
-Aluminium polerowane
Kąt 45°

Materiał: EN-AW 6060, aluminium
Pipe \varnothing 50x1,5 and
 \varnothing 12x1 traverse pipe
Available in the
following versions:
- raw aluminium
- painted according to RAL
- polished aluminium
Angle 45°



duostar D2/2

06.003



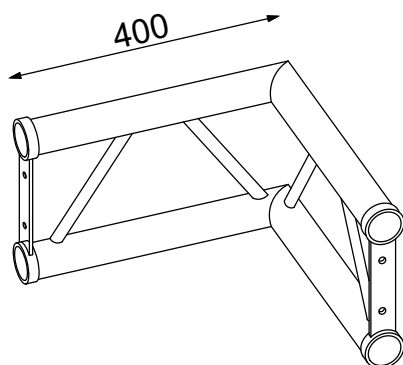
Materiał: EN-AW 6060, aluminium
Rura główna: \varnothing 50x1,5
oraz rura poprzeczna: \varnothing 12x1
Dostępne w wersjach:
-Surowe aluminium
-Malowane według RAL
-Aluminium polerowane
Kąt 60°

Materiał: EN-AW 6060, aluminium
Pipe \varnothing 50x1,5 and
 \varnothing 12x1 traverse pipe
Available in the
following versions:
- raw aluminium
- painted according to RAL
- polished aluminium
Angle 60°



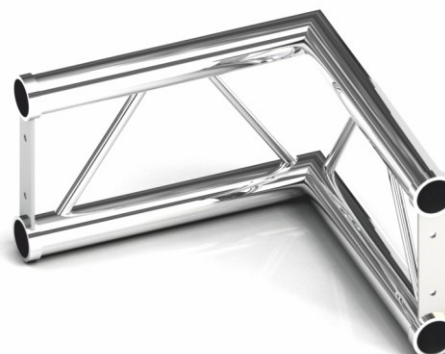
duostar D2/3

06.004



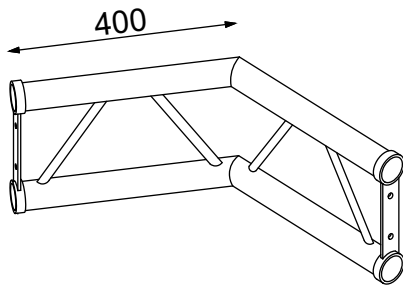
Materiał: EN-AW 6060, alumir
Rura główna: \varnothing 50x1,5
oraz rura poprzeczna: \varnothing 12x1
Dostępne w wersjach:
-Surowe aluminium
-Malowane według RAL
-Aluminium polerowane
Kąt 90°

Materiał: EN-AW 6060, alumir
Pipe \varnothing 50 x 1,5 and
 \varnothing 12x1 traverse pipe
Available in the
following versions:
- raw aluminium
- painted according to RAL
- polished aluminium
Angle 90°



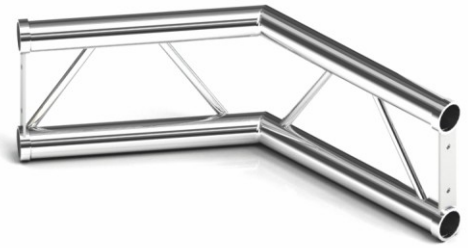
duostar D2/4

06.005



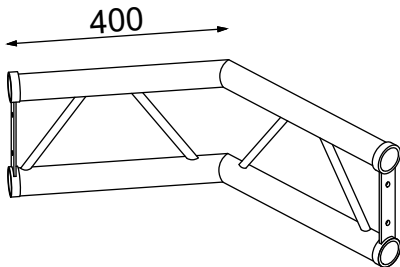
Materiał: EN-AW 6060, aluminium
Rura główna: \varnothing 50x1,5
oraz rura poprzeczna: \varnothing 12x1
Dostępne w wersjach:
-Surowe aluminium
-Malowane według RAL
-Aluminium polerowane
Kąt 120°

Materiał: EN-AW 6060, aluminium
Pipe \varnothing 50x1,5 and
 \varnothing 12x1 traverse pipe
Available in the
following versions:
- raw aluminium
- painted according to RAL
- polished aluminium
Angle 120°



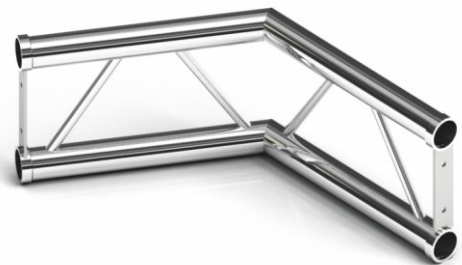
duostar D2/5

06.006



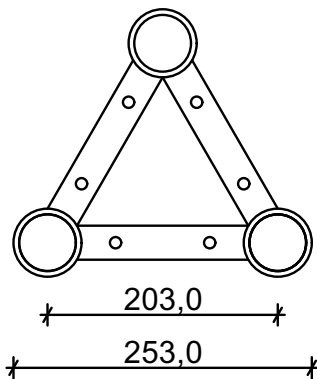
Materiał: EN-AW 6060, aluminium
Rura główna: \varnothing 50x1,5
oraz rura poprzeczna: \varnothing 12x1
Dostępne w wersjach:
-Surowe aluminium
-Malowane według RAL
-Aluminium polerowane
Kąt 135°

Materiał: EN-AW 6060, aluminium
Pipe \varnothing 50x1,5 and
 \varnothing 12x1 traverse pipe
Available in the
following versions:
- raw aluminium
- painted according to RAL
- polished aluminium
Angle 135°



E1

06.007



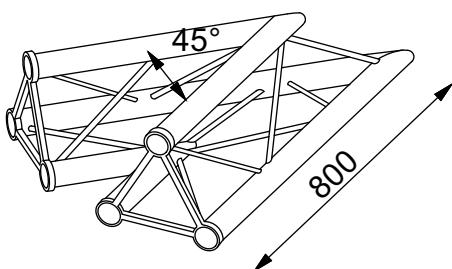
Materiał: EN-AW 6060, aluminium
Rura główna: \varnothing 50x1,5
oraz rura poprzeczna: \varnothing 12x1
Dostępne w wersjach:
-Surowe aluminium
-Malowane według RAL
-Aluminium polerowane
Długość: L 200 - L 5000

Materiał: EN-AW 6060, aluminium
Pipe \varnothing 50x1,5 and
 \varnothing 12x1 traverse pipe
Available in the
following versions:
- raw aluminium
- painted according to RAL
- polished aluminium
Length: L 200 - L 5000



E 2/1

06.008



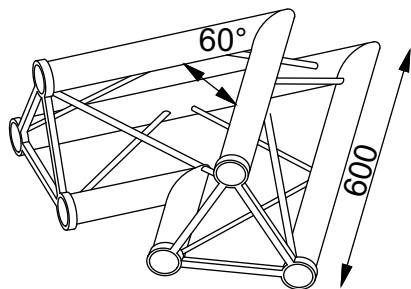
Materiał: EN-AW 6060, aluminium
Rura główna: \varnothing 50x1,5
oraz rura poprzeczna: \varnothing 12x1
Dostępne w wersjach:
-Surowe aluminium
-Malowane według RAL
-Aluminium polerowane
Kąt 45°

Materiał: EN-AW 6060, aluminium
Pipe \varnothing 50x1,5 and
 \varnothing 12x1 traverse pipe
Available in the
following versions:
- raw aluminium
- painted according to RAL
- polished aluminium
Angle 45°



E 2/2

06.009



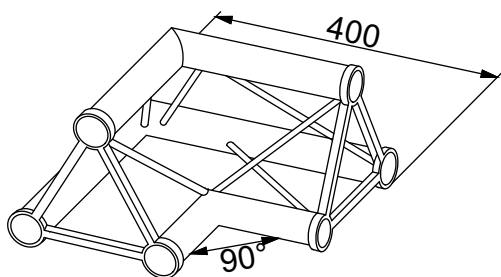
Materiał: EN-AW 6060, aluminium
Rura główna: \varnothing 50x1,5
oraz rura poprzeczna: \varnothing 12x1
Dostępne w wersjach:
-Surowe aluminium
-Malowane według RAL
-Aluminium polerowane
Kąt 60°

Materiał: EN-AW 6060, aluminium
Pipe \varnothing 50x1,5 and
 \varnothing 12x1 traverse pipe
Available in the
following versions:
- raw aluminium
- painted according to RAL
- polished aluminium
Angle 60°



E 2/3

06.010



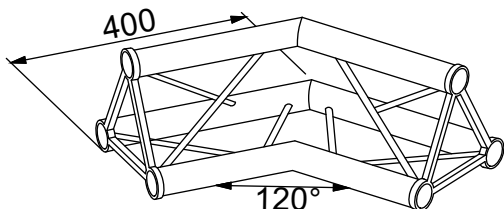
Materiał: EN-AW 6060, aluminium
Rura główna: \varnothing 50x1,5
oraz rura poprzeczna: \varnothing 12x1
Dostępne w wersjach:
-Surowe aluminium
-Malowane według RAL
-Aluminium polerowane
Kąt 90°

Materiał: EN-AW 6060, aluminium
Pipe \varnothing 50x1,5 and
 \varnothing 12x1 traverse pipe
Available in the
following versions:
- raw aluminium
- painted according to RAL
- polished aluminium
Angle 90°



E 2/4

06.011



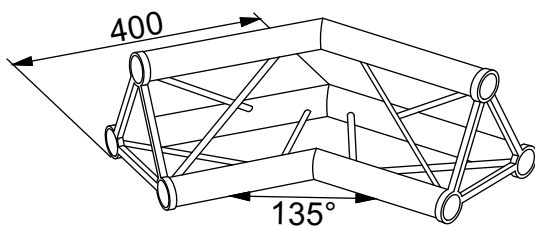
Materiał: EN-AW 6060, aluminium
Rura główna: \varnothing 50x1,5
oraz rura poprzeczna: \varnothing 12x1
Dostępne w wersjach:
-Surowe aluminium
-Malowane według RAL
-Aluminium polerowane
Kąt 120°

Materiał: EN-AW 6060, aluminium
Pipe \varnothing 50x1,5 and
 \varnothing 12x1 traverse pipe
Available in the
following versions:
- raw aluminium
- painted according to RAL
- polished aluminium
Angle 120°



E 2/5

06.012



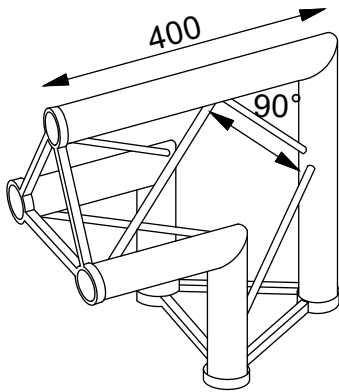
Materiał: EN-AW 6060, aluminium
Rura główna: \varnothing 50x1,5
oraz rura poprzeczna: \varnothing 12x1
Dostępne w wersjach:
-Surowe aluminium
-Malowane według RAL
-Aluminium polerowane
Kąt 135°

Materiał: EN-AW 6060, aluminium
Pipe \varnothing 50x1,5 and
 \varnothing 12x1 traverse pipe
Available in the
following versions:
- raw aluminium
- painted according to RAL
- polished aluminium
Angle 135°



E 2/6

06.013



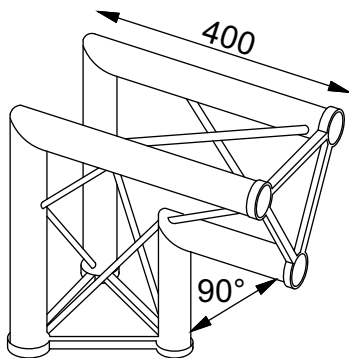
Materiał: EN-AW 6060, aluminium
Rura główna: \varnothing 50x1,5
oraz rura poprzeczna: \varnothing 12x1
Dostępne w wersjach:
-Surowe aluminium
-Malowane według RAL
-Aluminium polerowane

Materiał: EN-AW 6060, aluminium
Pipe \varnothing 50x1,5 and
 \varnothing 12x1 traverse pipe
Available in the
following versions:
- raw aluminium
- painted according to RAL
- polished aluminium



E 2/7

06.014



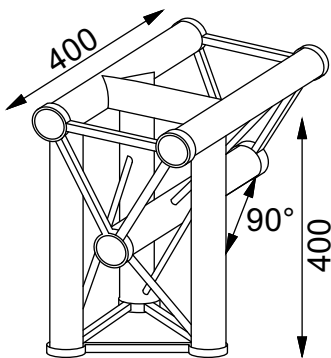
Materiał: EN-AW 6060, aluminium
Rura główna: \varnothing 50x1,5
oraz rura poprzeczna: \varnothing 12x1
Dostępne w wersjach:
-Surowe aluminium
-Malowane według RAL
-Aluminium polerowane

Materiał: EN-AW 6060, aluminium
Pipe \varnothing 50x1,5 and
 \varnothing 12x1 traverse pipe
Available in the
following versions:
- raw aluminium
- painted according to RAL
- polished aluminium



E 3/1

06.015



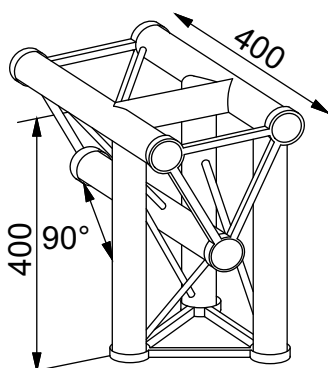
Materiał: EN-AW 6060, aluminium
Rura główna: \varnothing 50x1,5
oraz rura poprzeczna: \varnothing 12x1
Dostępne w wersjach:
-Surowe aluminium
-Malowane według RAL
-Aluminium polerowane

Materiał: EN-AW 6060, aluminium
Pipe \varnothing 50x1,5 and
 \varnothing 12x1 traverse pipe
Available in the
following versions:
- raw aluminium
- painted according to RAL
- polished aluminium



E 3/2

06.016



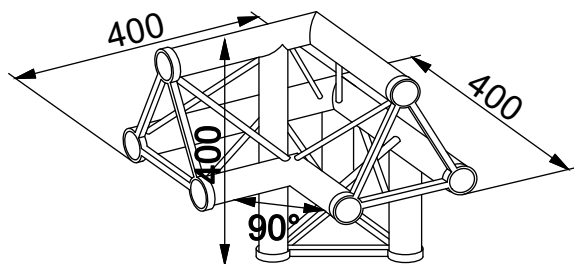
Materiał: EN-AW 6060, aluminium
Rura główna: \varnothing 50x1,5
oraz rura poprzeczna: \varnothing 12x1
Dostępne w wersjach:
-Surowe aluminium
-Malowane według RAL
-Aluminium polerowane

Materiał: EN-AW 6060, aluminium
Pipe \varnothing 50x1,5 and
 \varnothing 12x1 traverse pipe
Available in the
following versions:
- raw aluminium
- painted according to RAL
- polished aluminium



E 3/3

06.017



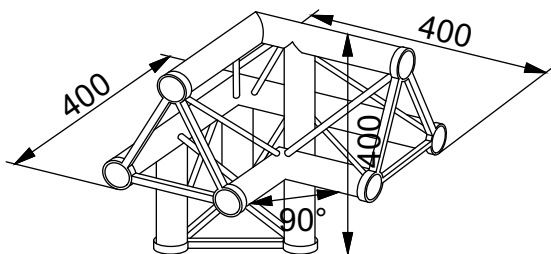
Materiał: EN-AW 6060, aluminium
Rura główna: Ø 50x1,5
oraz rura poprzeczna: Ø 12x1
Dostępne w wersjach:
-Surowe aluminium
-Malowane według RAL
-Aluminium polerowane

Materiał: EN-AW 6060, aluminium
Pipe Ø 50x1,5 and
Ø 12x1 traverse pipe
Available in the
following versions:
- raw aluminium
- painted according to RAL
- polished aluminium



E 3/4

06.018



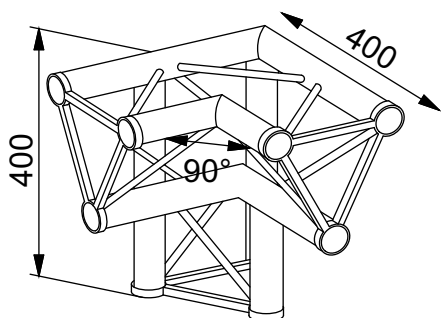
Materiał: EN-AW 6060, aluminium
Rura główna: Ø 50x1,5
oraz rura poprzeczna: Ø 12x1
Dostępne w wersjach:
-Surowe aluminium
-Malowane według RAL
-Aluminium polerowane

Materiał: EN-AW 6060, aluminium
Pipe Ø 50x1,5 and
Ø 12x1 traverse pipe
Available in the
following versions:
- raw aluminium
- painted according to RAL
- polished aluminium



E 3/5

06.019



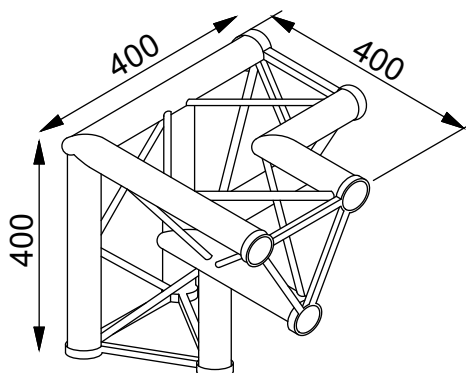
Materiał: EN-AW 6060, aluminium
Rura główna: Ø 50x1,5
oraz rura poprzeczna: Ø 12x1
Dostępne w wersjach:
-Surowe aluminium
-Malowane według RAL
-Aluminium polerowane

Materiał: EN-AW 6060, aluminium
Pipe Ø 50x1,5 and
Ø 12x1 traverse pipe
Available in the
following versions:
- raw aluminium
- painted according to RAL
- polished aluminium



E 3/6

06.020



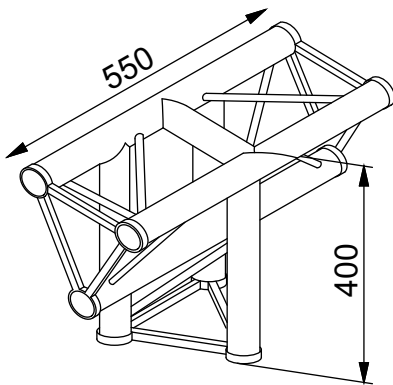
Materiał: EN-AW 6060, aluminium
Rura główna: Ø 50x1,5
oraz rura poprzeczna: Ø 12x1
Dostępne w wersjach:
-Surowe aluminium
-Malowane według RAL
-Aluminium polerowane

Materiał: EN-AW 6060, aluminium
Pipe Ø 50x1,5 and
Ø 12x1 traverse pipe
Available in the
following versions:
- raw aluminium
- painted according to RAL
- polished aluminium



E 3/7

06.021



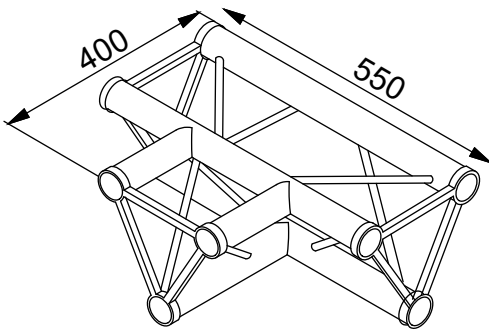
Materiał: EN-AW 6060, aluminium
Rura główna: \varnothing 50x1,5
oraz rura poprzeczna: \varnothing 12x1
Dostępne w wersjach:
-Surowe aluminium
-Malowane według RAL
-Aluminium polerowane

Materiał: EN-AW 6060, aluminium
Pipe \varnothing 50x1,5 and
 \varnothing 12x1 traverse pipe
Available in the
following versions:
- raw aluminium
- painted according to RAL
- polished aluminium



E 3/8

06.022



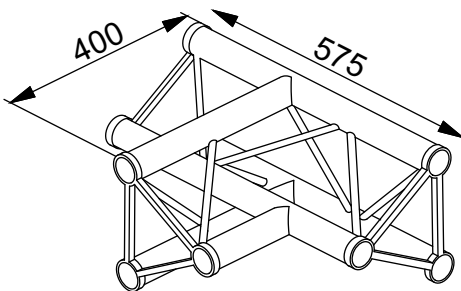
Materiał: EN-AW 6060, aluminium
Rura główna: \varnothing 50x1,5
oraz rura poprzeczna: \varnothing 12x1
Dostępne w wersjach:
-Surowe aluminium
-Malowane według RAL
-Aluminium polerowane

Materiał: EN-AW 6060, aluminium
Pipe \varnothing 50x1,5 and
 \varnothing 12x1 traverse pipe
Available in the
following versions:
- raw aluminium
- painted according to RAL
- polished aluminium



E 3/9

06.023



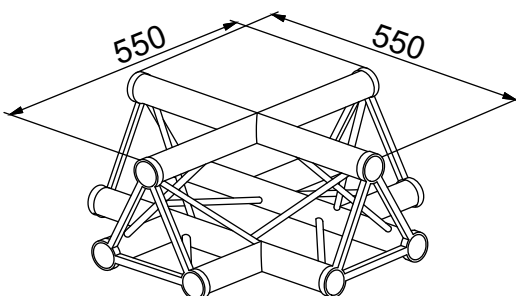
Materiał: EN-AW 6060, aluminium
Rura główna: \varnothing 50x1,5
oraz rura poprzeczna: \varnothing 12x1
Dostępne w wersjach:
-Surowe aluminium
-Malowane według RAL
-Aluminium polerowane

Materiał: EN-AW 6060, aluminium
Pipe \varnothing 50 x 1,5 and
 \varnothing 12x1 traverse pipe
Available in the
following versions:
- raw aluminium
- painted according to RAL
- polished aluminium



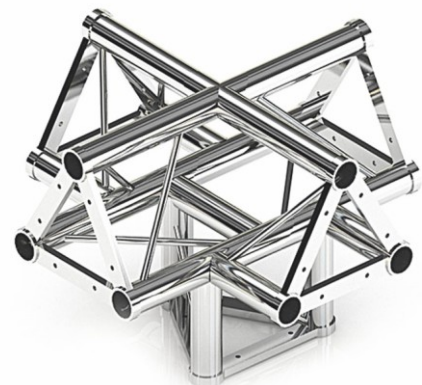
E 4/1

06.024



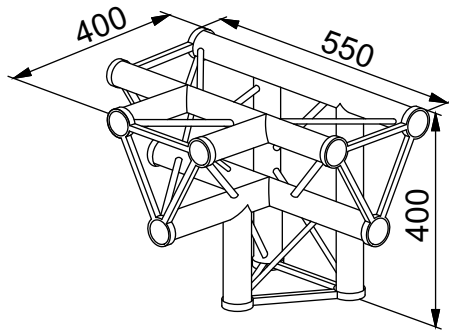
Materiał: EN-AW 6060, aluminium
Rura główna: \varnothing 50x1,5
oraz rura poprzeczna: \varnothing 12x1
Dostępne w wersjach:
-Surowe aluminium
-Malowane według RAL
-Aluminium polerowane

Materiał: EN-AW 6060, aluminium
Pipe \varnothing 50x1,5 and
 \varnothing 12x1 traverse pipe
Available in the
following versions:
- raw aluminium
- painted according to RAL
- polished aluminium



E 4/2

06.025



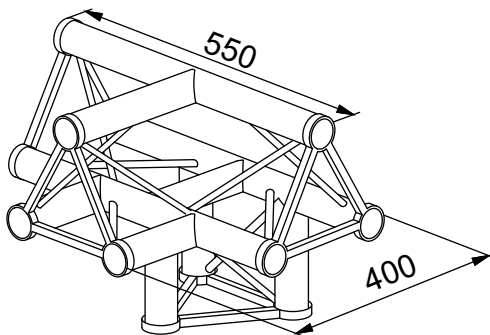
Materiał: EN-AW 6060, aluminium
Rura główna: \varnothing 50x1,5
oraz rura poprzeczna: \varnothing 12x1
Dostępne w wersjach:
-Surowe aluminium
-Malowane według RAL
-Aluminium polerowane

Materiał: EN-AW 6060, aluminium
Pipe \varnothing 50x1,5 and
 \varnothing 12x1 traverse pipe
Available in the
following versions:
- raw aluminium
- painted according to RAL
- polished aluminium



E 4/3

06.026



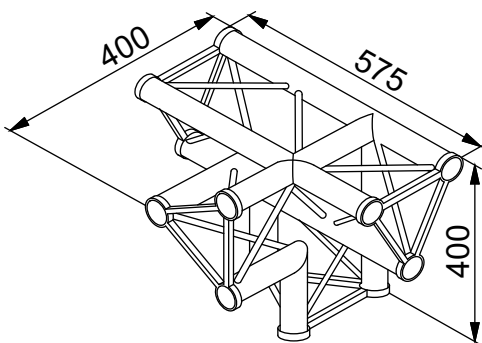
Materiał: EN-AW 6060, aluminium
Rura główna: \varnothing 50x1,5
oraz rura poprzeczna: \varnothing 12x1
Dostępne w wersjach:
-Surowe aluminium
-Malowane według RAL
-Aluminium polerowane

Materiał: EN-AW 6060, aluminium
Pipe \varnothing 50x1,5 and
 \varnothing 12x1 traverse pipe
Available in the
following versions:
- raw aluminium
- painted according to RAL
- polished aluminium



E 4/4

06.027



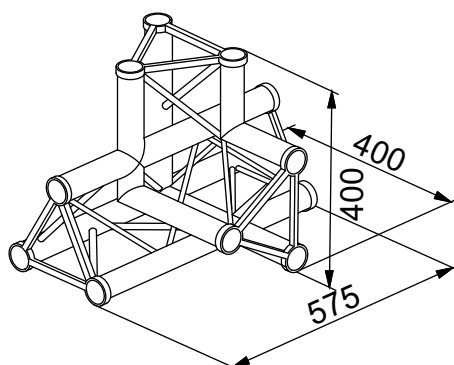
Materiał: EN-AW 6060, aluminium
Rura główna: \varnothing 50x1,5
oraz rura poprzeczna: \varnothing 12x1
Dostępne w wersjach:
-Surowe aluminium
-Malowane według RAL
-Aluminium polerowane

Materiał: EN-AW 6060, aluminium
Pipe \varnothing 50x1,5 and
 \varnothing 12x1 traverse pipe
Available in the
following versions:
- raw aluminium
- painted according to RAL
- polished aluminium



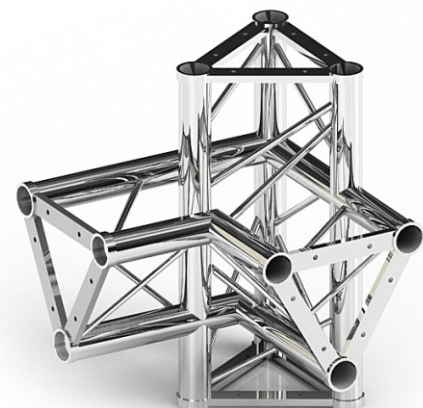
E 4/5

06.028



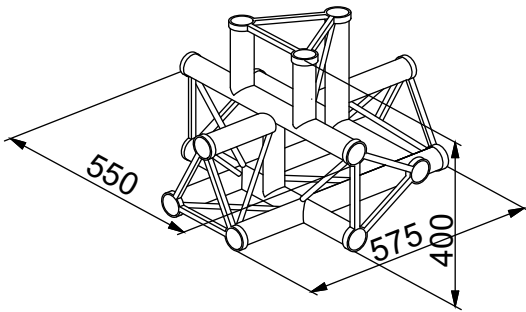
Materiał: EN-AW 6060, aluminium
Rura główna: \varnothing 50x1,5
oraz rura poprzeczna: \varnothing 12x1
Dostępne w wersjach:
-Surowe aluminium
-Malowane według RAL
-Aluminium polerowane

Materiał: EN-AW 6060, aluminium
Pipe \varnothing 50x1,5 and
 \varnothing 12x1 traverse pipe
Available in the
following versions:
- raw aluminium
- painted according to RAL
- polished aluminium



E 5/1

06.029



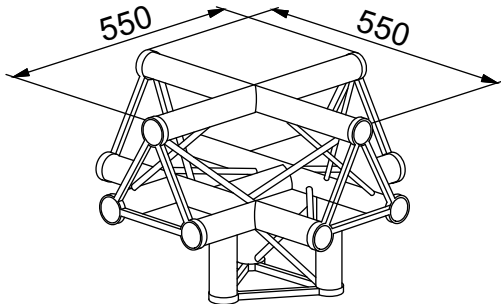
Materiał: EN-AW 6060, aluminium
Rura główna: \varnothing 50x1,5
oraz rura poprzeczna: \varnothing 12x1
Dostępne w wersjach:
-Surowe aluminium
-Malowane według RAL
-Aluminium polerowane

Materiał: EN-AW 6060, aluminium
Pipe \varnothing 50x1,5 and
 \varnothing 12x1 traverse pipe
Available in the
following versions:
- raw aluminium
- painted according to RAL
- polished aluminium



E 5/2

06.030



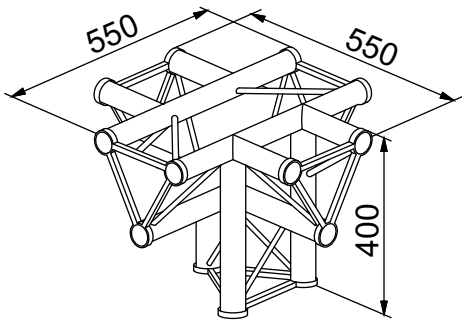
Materiał: EN-AW 6060, aluminium
Rura główna: \varnothing 50x1,5
oraz rura poprzeczna: \varnothing 12x1
Dostępne w wersjach:
-Surowe aluminium
-Malowane według RAL
-Aluminium polerowane

Materiał: EN-AW 6060, aluminium
Pipe \varnothing 50x1,5 and
 \varnothing 12x1 traverse pipe
Available in the
following versions:
- raw aluminium
- painted according to RAL
- polished aluminium



E 5/3

06.031



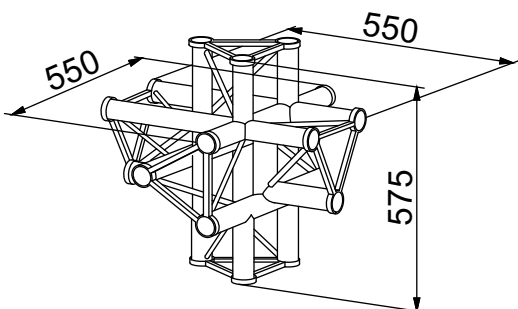
Materiał: EN-AW 6060, aluminium
Rura główna: \varnothing 50x1,5
oraz rura poprzeczna: \varnothing 12x1
Dostępne w wersjach:
-Surowe aluminium
-Malowane według RAL
-Aluminium polerowane

Materiał: EN-AW 6060, aluminium
Pipe \varnothing 50x1,5 and
 \varnothing 12x1 traverse pipe
Available in the
following versions:
- raw aluminium
- painted according to RAL
- polished aluminium



E 6/1

06.032



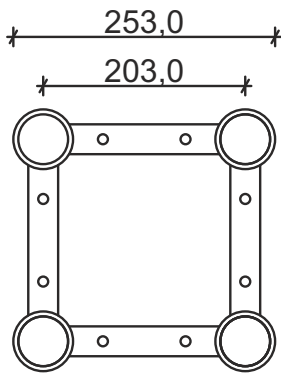
Materiał: EN-AW 6060, aluminium
Rura główna: \varnothing 50x1,5
oraz rura poprzeczna: \varnothing 12x1
Dostępne w wersjach:
-Surowe aluminium
-Malowane według RAL
-Aluminium polerowane

Materiał: EN-AW 6060, aluminium
Pipe \varnothing 50x1,5 and
 \varnothing 12x1 traverse pipe
Available in the
following versions:
- raw aluminium
- painted according to RAL
- polished aluminium



quadro

06.033



Materiał: EN-AW 6060, aluminium
 Rura główna: \varnothing 50x1,5
 oraz rura poprzeczna: \varnothing 12x1
 Dostępne w wersjach:
 - Surowe aluminium
 - Malowane według RAL
 - Aluminium polerowane
 Długość: L 200 - L 5000

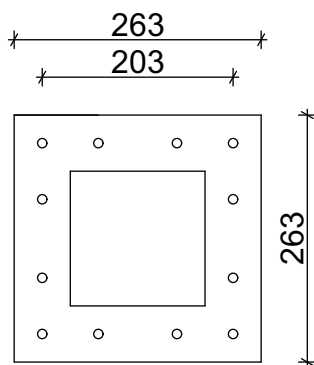
Materiał: EN-AW 6060, aluminium
 Pipe \varnothing 50x1,5 and
 \varnothing 12x1 traverse pipe
 Available in the
 following versions:
 - raw aluminium
 - painted according to RAL
 - polished aluminium
 Length: L 200 - L 5000



kostka do quadro

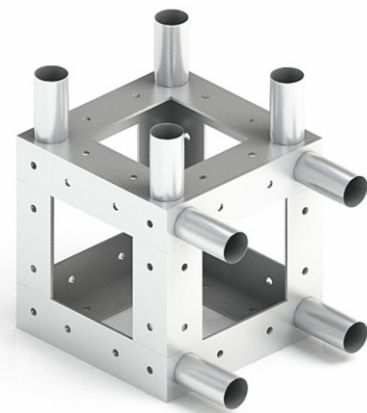
square truss

06.034

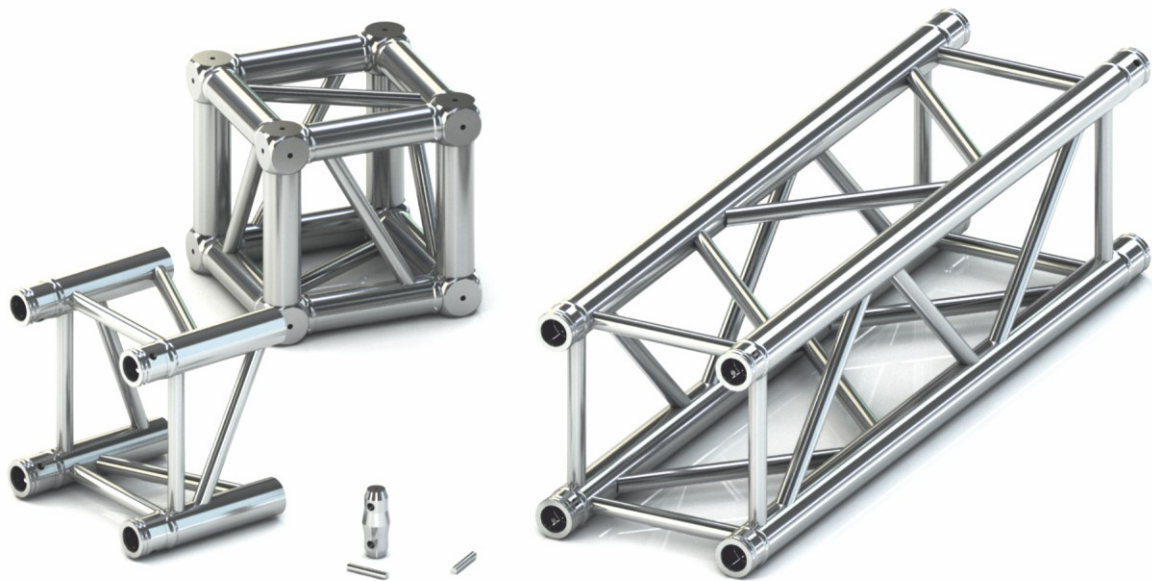


Materiał: Aluminium

Materiał: Aluminium

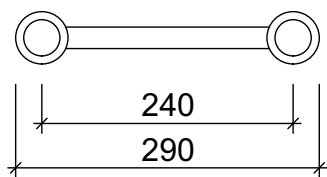


TRAWERSY SZYBKOZŁĄCZKI TRUSS (JUNCTION BLOCK)



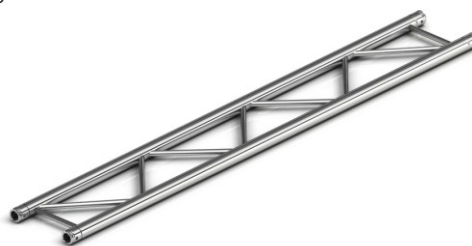
Ds1

06.035



Materiał: Aluminium
 Rura poprzeczna: Ø 50x2 lub x3
 oraz rura poprzeczna: Ø 20x1,5
 Dostępne w wersjach:
 -Surowe aluminium
 -Malowane według RAL
 -Aluminium polerowane
 Długość: L 500 - L 4000

Materiał: Aluminium
 Pipe Ø 50x2 or x3 and
 Ø 20x1,5 traverse pipe
 Available in the
 following versions:
 - raw aluminium
 - painted according to RAL
 - polished aluminium
 Length: L 500 - L 4000



Ds2/1

06.036



L - 1000, kąt 45 °

Ds2/2

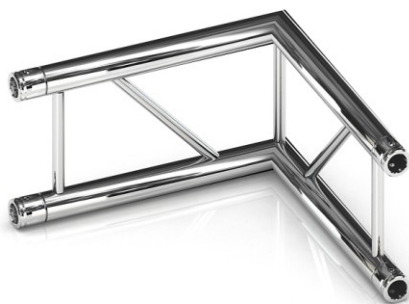
06.037



L - 1000, kąt 60 °

Ds2/3

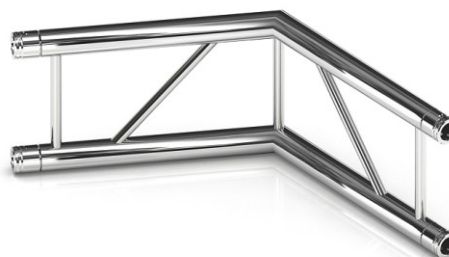
06.038



L - 500, kąt 90 °

Ds2/4

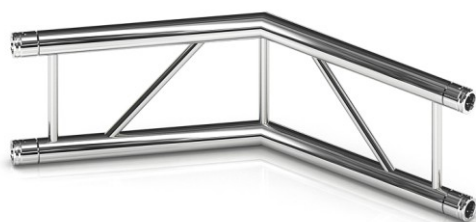
06.039



L - 500, kąt 120 °

Ds2/5

06.040



L - 500, kąt 135 °

Ds2/6

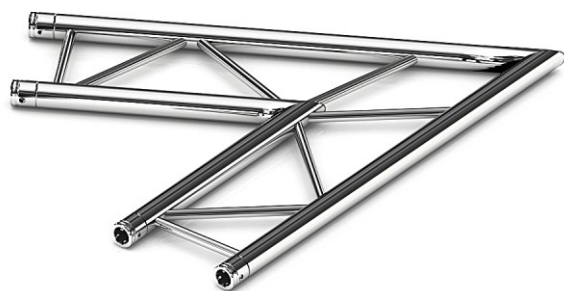
06.041



L - 1000, kąt 45 °

Ds2/7

06.042



L - 1000, kąt 60 °

Ds2/8

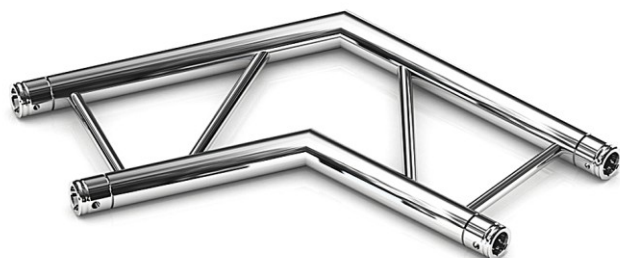
06.043



L - 500, kąt 90 °

Ds2/9

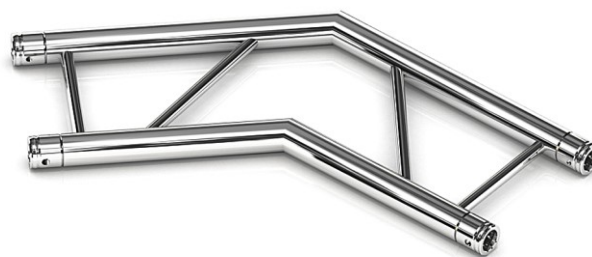
06.044



L - 500, kąt 120 °

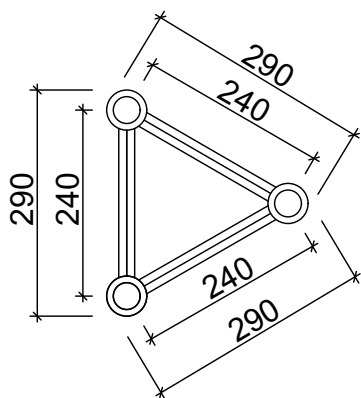
Ds2/10

06.045



L - 500, kąt 135 °

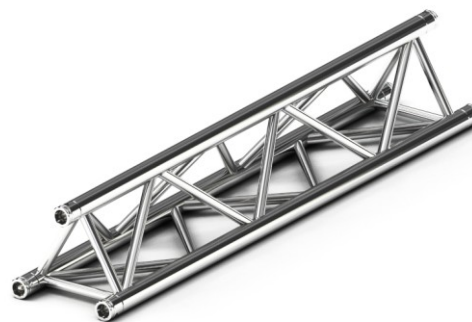
Es1



Materiał: Aluminium
 Rura poprzeczna: Ø 50x2 lub x3
 oraz rura poprzeczna: Ø 20x1,5
 Dostępne w wersjach:
 -Surowe aluminium
 -Malowane według RAL
 -Aluminium polerowane
 Długość: L 500 - L 4000

Material: Aluminium
 Pipe Ø 50x2 or x3 and
 Ø 20x1,5 traverse pipe
 Available in the
 following versions:
 - raw aluminium
 - painted according to RAL
 - polished aluminium
 Length: L 500 - L 4000

06.046



Es2/1

06.047



L - 1000, kąt 45 °

Es2/2

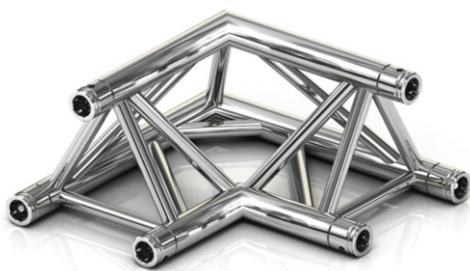
06.048



L - 1000, kąt 60 °

Es2/3

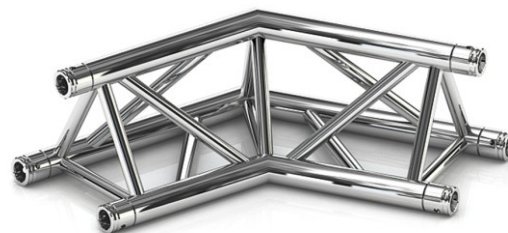
06.049



L - 500, kąt 90 °

Es2/4

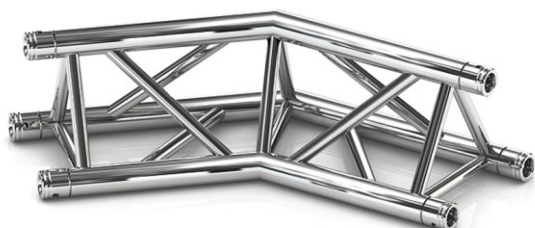
06.050



L - 500, kąt 120 °

Es2/5

06.051



L - 500, kąt 135 °

Es2/6

06.052



L - 500, kąt 90 °

Es2/7

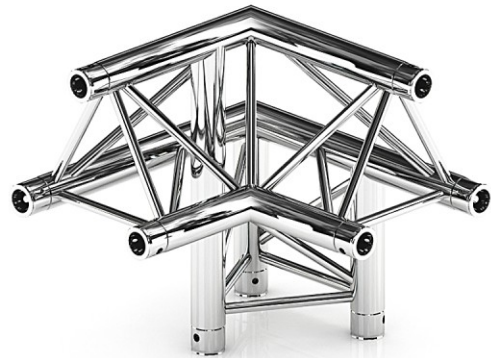
06.053



L - 500, kąt 90 °

Es3/3

06.054



L - 500, kąt 90 °

Es3/4

06.055



L - 500, kąt 90 °

Es3/5

06.056



L - 500, kąt 90 °

Es3/6

06.057



L - 500, kąt 90 °

Es3/7

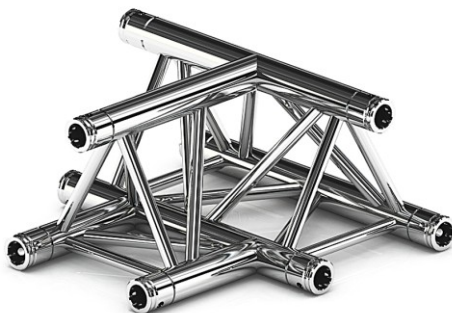
06.058



L - 500, 90 °

Es3/8

06.059



L - 500, kąt 90 °

Es3/10

06.060



L - 500, kąt 90 °

Es4/1

06.061



L - 500, kąt 90 °

Es4/2

06.062



L - 500, kąt 90 °

Es4/3

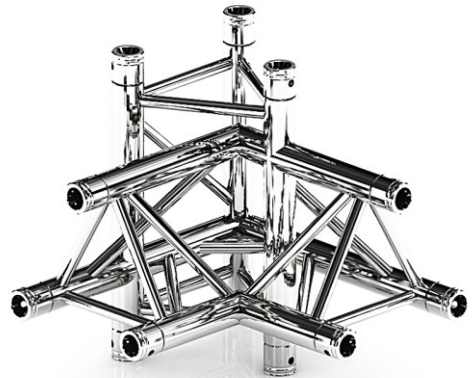
06.063



L - 500, kąt 90 °

Es4/4

06.064



L - 500, kąt 90 °

Es4/5

06.065



L - 500, kąt 90 °

Es4/6

06.066



L - 500, 90 °

Es5/1

06.067



L - 500, kąt 90 °

Es5/2

06.068



L - 500, kąt 90 °

Es5/3

06.069



L - 500, kąt 90 °

Es6/1

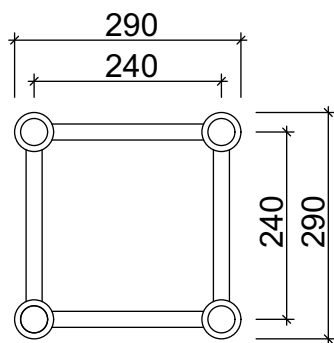
06.070



L - 500, kąt 90 °

Qs1

06.071



Material: Aluminium
 Rura poprzeczna: Ø 50x2 lub x3
 oraz rura poprzeczna: Ø 20x1,5
 Dostępne w wersjach:
 -Surowe aluminium
 -Malowane według RAL
 -Aluminium polerowane
 Długość: L 500 - L 4000

Material: Aluminium
 Pipe Ø 50x2 or x3 and
 Ø 20x1,5 traverse pipe
 Available in the
 following versions:
 - raw aluminium
 - painted according to RAL
 - polished aluminium
 Length: L 500 - L 4000



Qs2/1

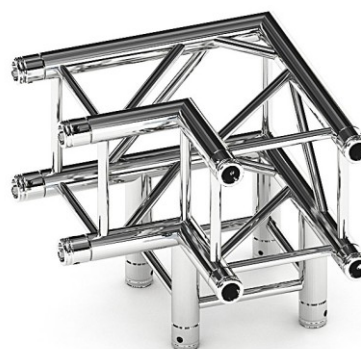
06.072



L - 500, kąt 90 °

Qs3/1

06.073



L - 500, kąt 90 °

Qs3/2

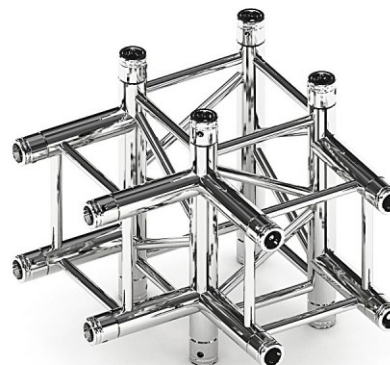
06.074



L - 500, kąt 90 °

Qs4/1

06.075



L - 500, 90 °

Qs4/2

06.076



L - 500, kąt 90 °

Qs5/1

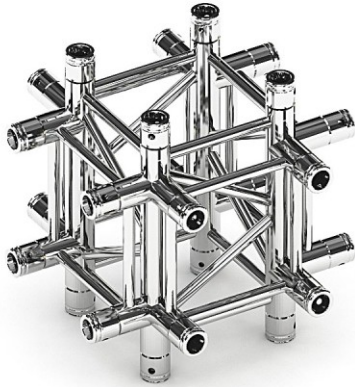
06.077



L - 500, kąt 90 °

Qs6/1

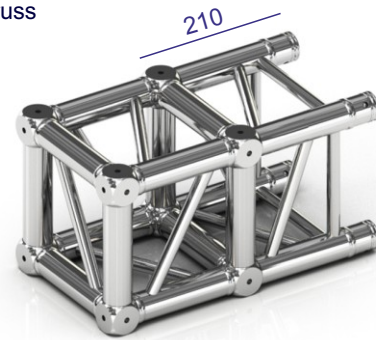
06.078



L - 500, kąt 90 °

kostka do quadro
square truss

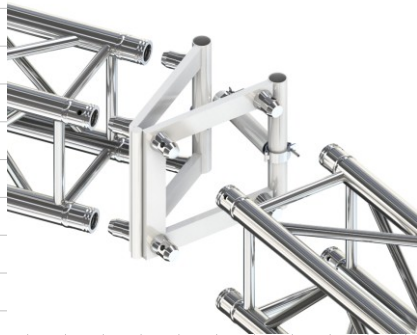
06.079



L - 500, kąt 90 °

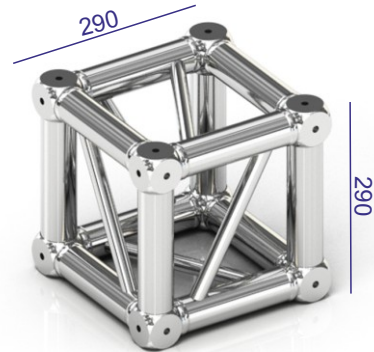
przegub do quadro
book corner

06.080

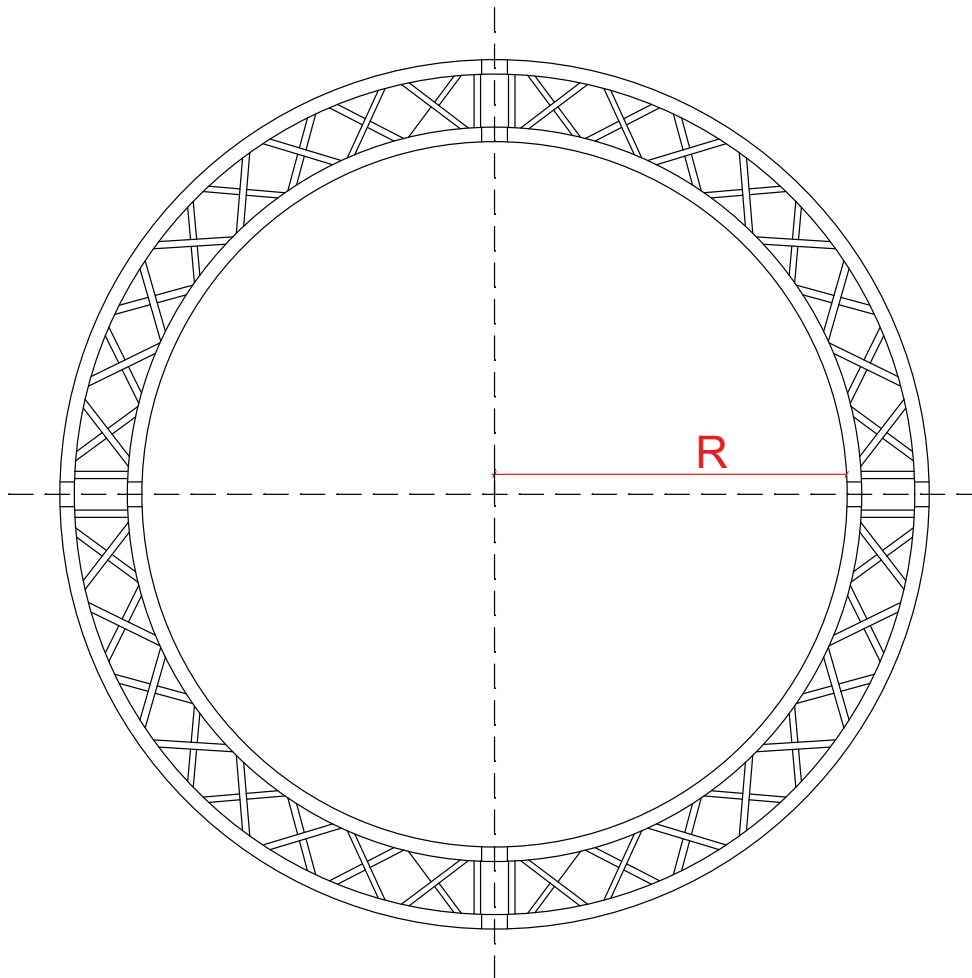
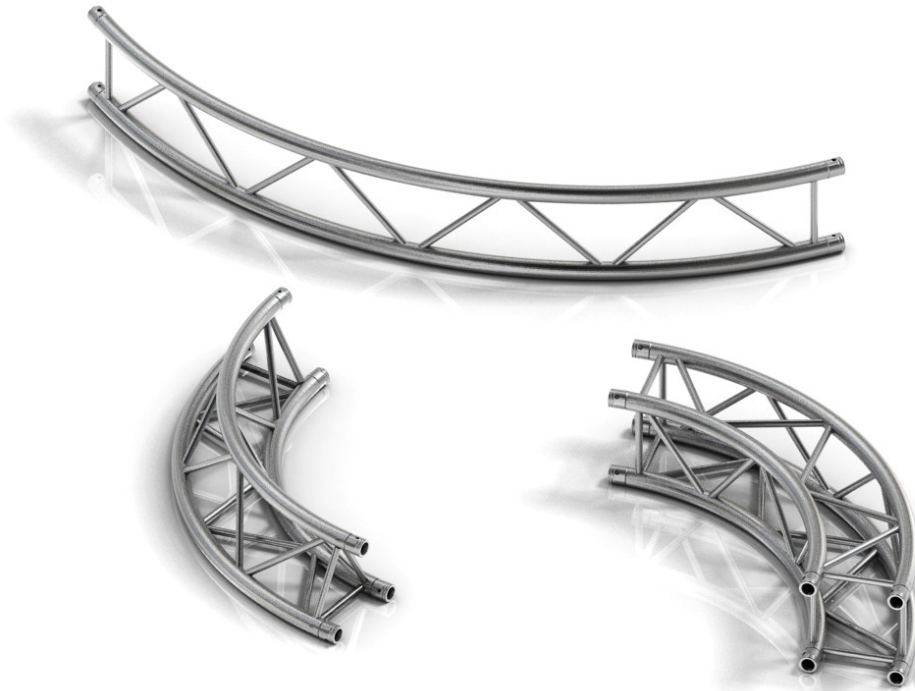


łącznik
connecting element

06.081



trawersy okręgi
circular constructions

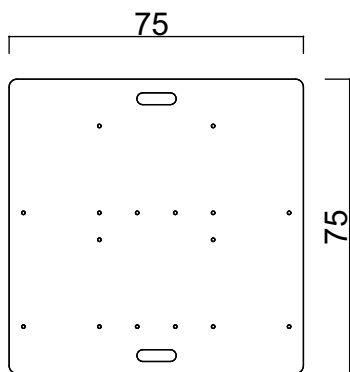


$R_{\min} - 750$ mm

podstawa do quadro

base plate for quadro

06.101



Material: stal ocynkowana
Kolor: RAL
Waga: 28 kg

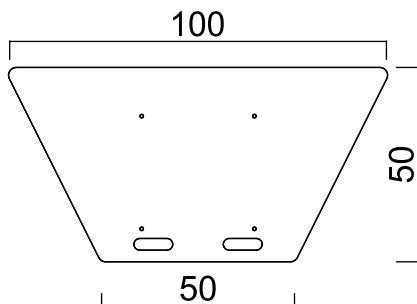
Material: zink coated steel
Color: RAL palette
Weight: 28 kg



podstawa do quadro

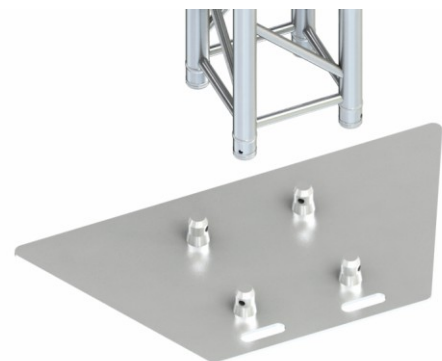
base plate for quadro

06.102



Material: stal ocynkowana
Kolor: wg RAL
Waga: 27 kg

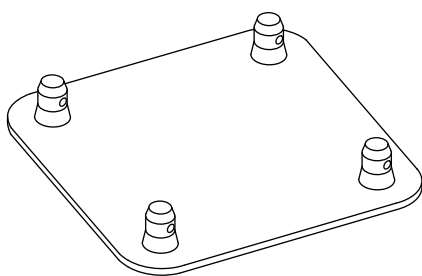
Material: zink coated steel
Color: RAL palette
Weight: 27 kg



podstawa do quadro

base plate for quadro

06.103



Material: stal ocynkowana
Kolor: stal ocynkowana
lub wg RAL
Waga: 4,3 kg

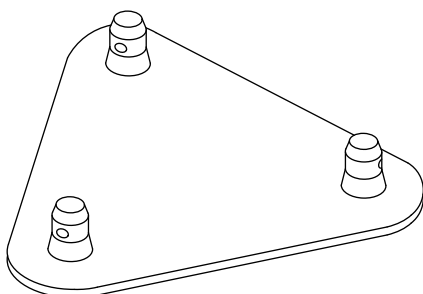
Material: zink coated steel
Color: natural or RAL palette
Weight: 4,3 kg



podstawa do tristar

base plate for tristar

06.104



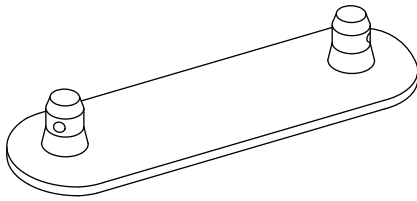
Material: stal ocynkowana
Kolor: stal ocynkowana
lub wg RAL
Waga: 3,5 kg

Material: zink coated steel
Color: natural or RAL palette
Weight: 3,5 kg



podstawa do duostar
base plate for duostar

06.105



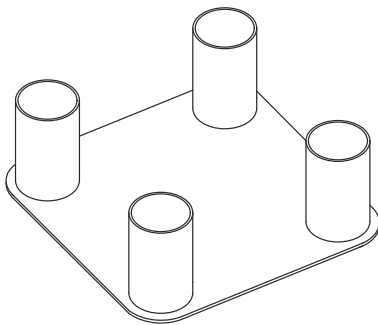
Material: stal ocynkowana
Kolor: stal ocynkowana
lub wg RAL
Waga: 2,2 kg

Material: zink coated steel
Color: natural or RAL palette
Weight: 2,2 kg



podstawa do quadro
base plate for quadro

06.106



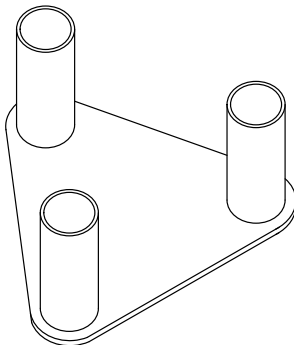
Material: stal ocynkowana
Kolor: wg RAL
Waga: 1,02 kg

Material: zink coated steel
Color: RAL palette
Weight: 1,02 kg



podstawa do tristar
base plate for tristar

06.107



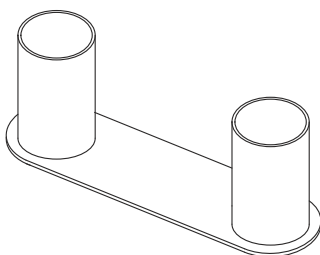
Material: stal ocynkowana
Kolor: wg RAL

Material: zink coated steel
Color: RAL palette



podstawa do duostar
base plate for duostar

06.108



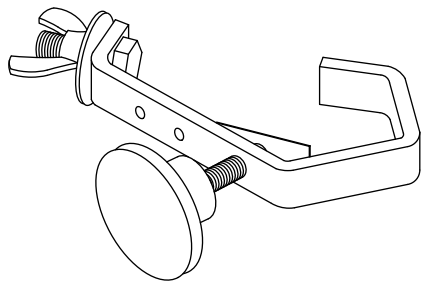
Material: stal ocynkowana
Kolor: wg RAL

Material: zink coated steel
Color: RAL palette



uchwyt do lampy
lighting clamp

06.109



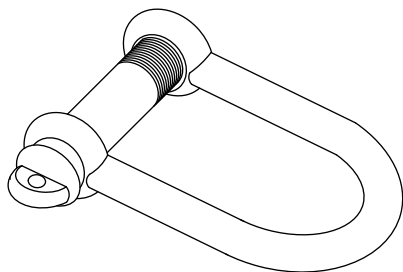
Materiał: stal
Waga: Ø 50 - Waga: 0,27 kg
Uchwyt do lampy na rurę fi 50,

Material: steel
Weight: Ø 50 - Weight: 0,27 kg
Lighting clamp: pipe fi 50,



szakla
shackle

06.110



Materiał: stal
Waga: 0,071 kg

Material: steel
Weight: 0,071 kg



linka stalowa
steel rope

06.111



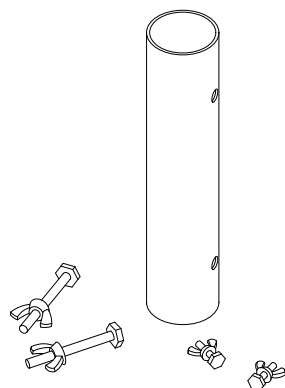
Materiał: stal
Grubość: Ø6; Ø8; Ø10

Material: steel
Thickness: Ø6; Ø8; Ø10



przedłużka
spacer

06.112



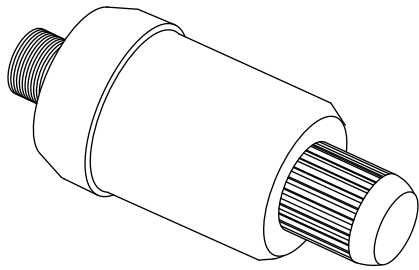
Materiał: stal ocynkowana
Waga: 0,481 kg

Material: zink coated steel
Weiught: 0,481 kg



ślizgacz linkowy
cable holder

06.113



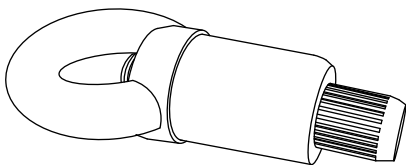
Material: stal
Waga: 0,12 kg
Linka: 4-5, 6-8
Certyfikat: TUV+BGV C1

Material: steel
Weight: 0,12 kg
Cable: 4-5, 6-8
Certificate: TUV+BGV C1



ślizgacz linkowy
cable holder with small ring

06.114



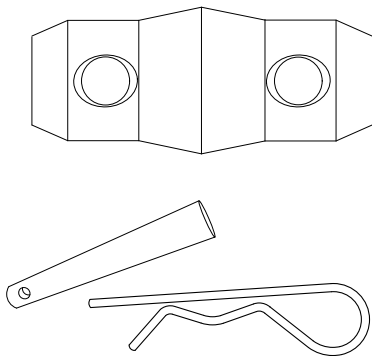
Material: stal
Linka: 4-5, 6-8
Certyfikat: TUV+BGV C1

Material: steel
Cable: 4-5, 6-8
Certificate: TUV+BGV C1



trzcpiel łączący
coupler

06.115



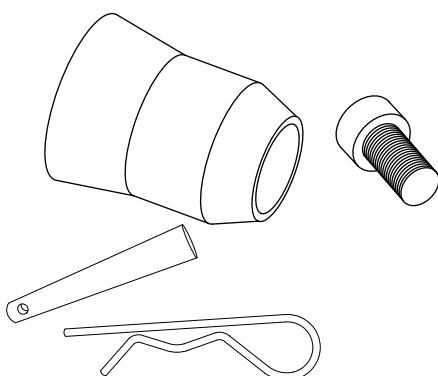
Material: aluminium
Waga: 0,047 kg

Material: aluminium
Weight: 0,047 kg



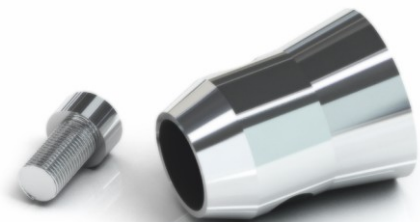
trzcpiel łączący
jednostronny z otworem
half coupler

06.116



Material: stal
Waga: 0,16 kg

Material: steel
Weight: 0,16 kg

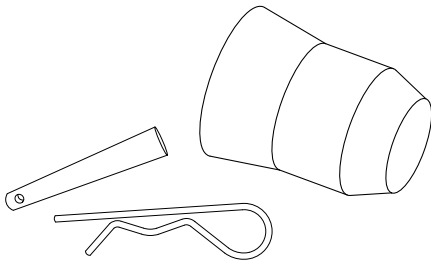


trzcien łączący
jednostronny z gwintem
 half coupler

06.117

Materiał: stal
 Waga: 0,19 kg

Materiał: steel
 Weight: 0,19 kg

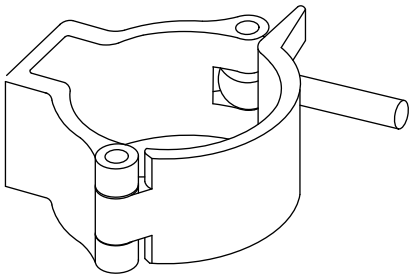


obejma 100
 clamp 100

06.118

Obejma na rurę Ø 50
 udźwig do 100 kg
 Materiał: aluminium
 Waga: 0,16 kg
 Atest: TÜV

Clamp for Ø 50
 Material: aluminium
 Weight: 0,16 kg
 Max weight: 100 kg
 Certificate: TÜV

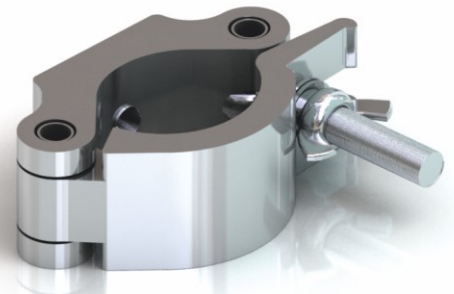
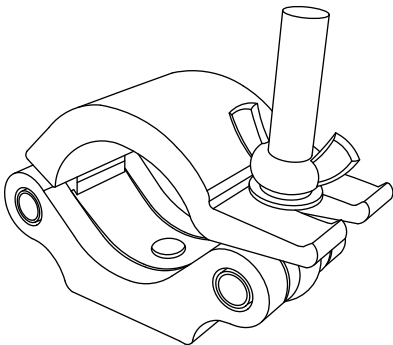


obejma 300
 clamp 300

06.119

Obejma na rurę Ø 50
 udźwig do 500 kg
 Materiał: aluminium
 Waga: 0,53 kg
 Atest: TÜV

Clamp for Ø 50
 Material: aluminium
 Weight: 0,53 kg
 Max weight: 500 kg
 Certificate: TÜV

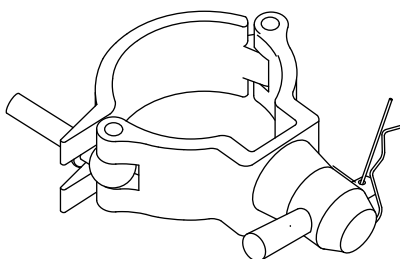


obejma z trzcieniem
 clamp

06.120

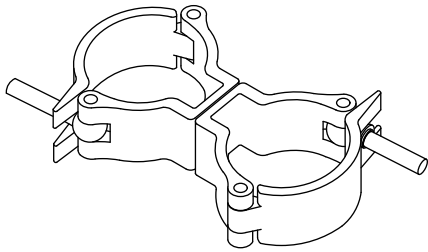
Obejma na rurę Ø 50
 Materiał: aluminium
 Atest: TÜV

Clamp for Ø 50
 Material: aluminium
 Certificate: TÜV



obejma podwójna
double clamp

06.121



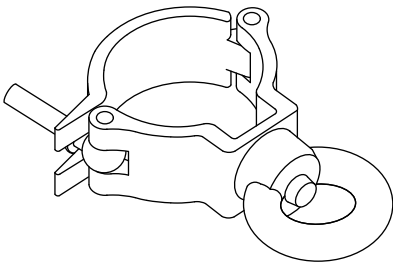
Obejma na rurę Ø 50
Material: aluminium
Atest: TÜV

Clamp for Ø 50
Material: aluminium
Certificate: TÜV



obejma z uchem
transportowym
eye clamp

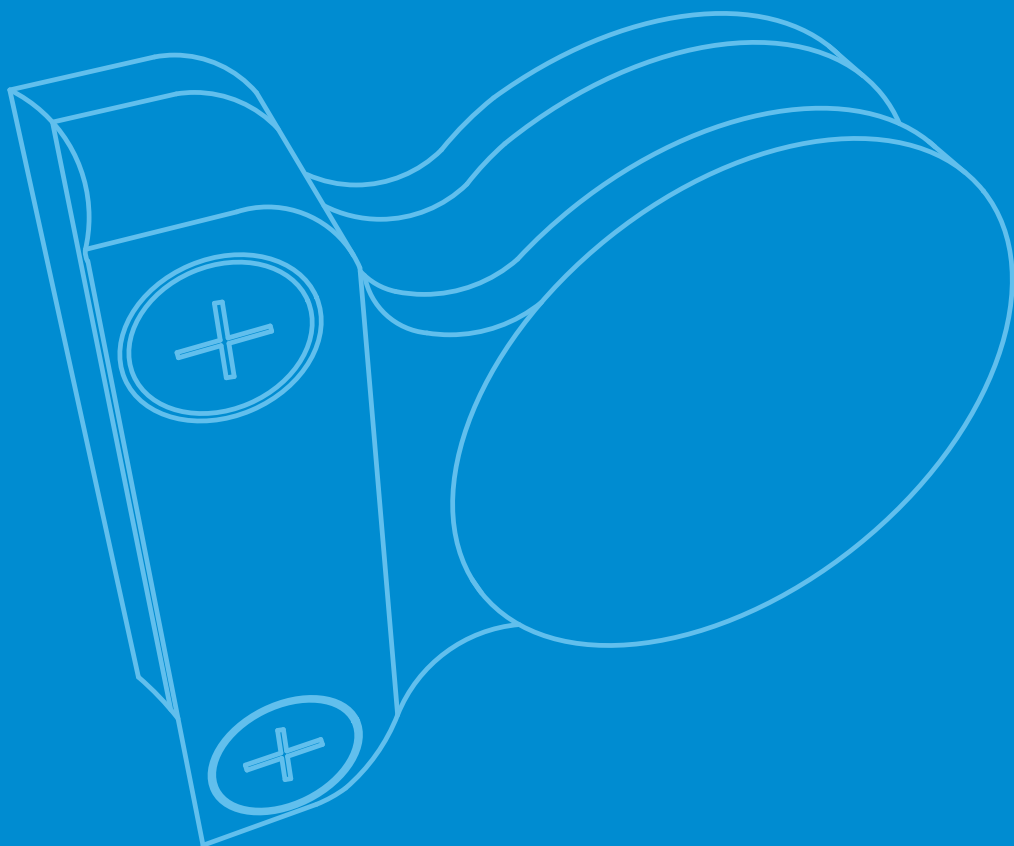
06.122



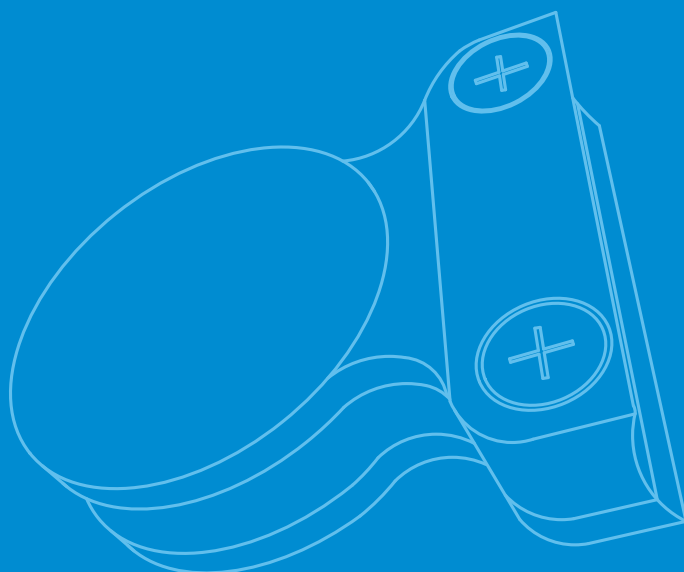
Obejma na rurę Ø 50
Material: aluminium
Atest: TÜV

Clamp for Ø 50
Material: aluminium
Certificate: TÜV





AKCESORIA NIESYSTEMOWE

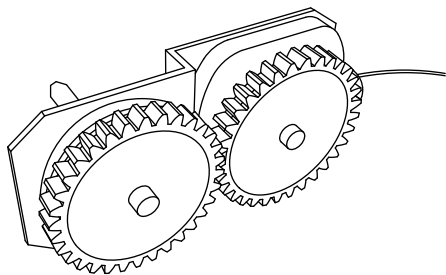


urządzenie obrotowe
rotary mechanism

07.101

Waga: 1,25 kg
3 obroty/ min.
bez przeniesienia prądu

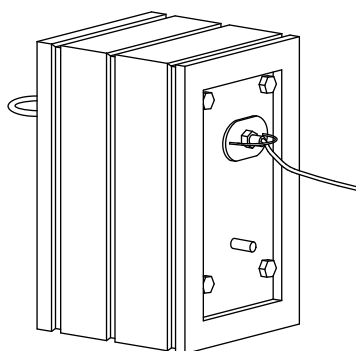
Weight: 1,25 kg



urządzenie obrotowe
rotary mechanism

07.102

3 obroty/ min.
z przeniesieniem prądu
max. 150 W
max. udźwig 75 kg



końcówka mocująca rurę
pipe fastening end

07.103

Materiał: stal chromowana

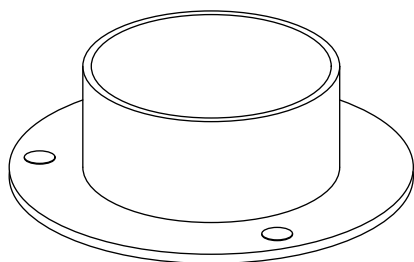
Material: steel

Ø 25 L-15

Ø 32 L-60

Ø 50 L-70

Ø 50 L-30



uchwyt do szyby
glass panel holder

07.104

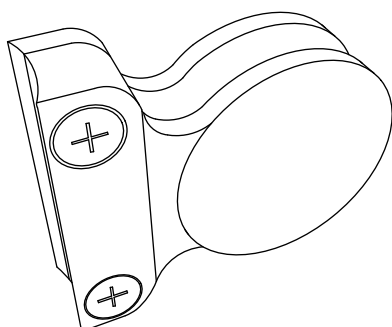
Materiał: stal nierdzewna

Szyba: 6-10 mm

Na rurę: Ø 50

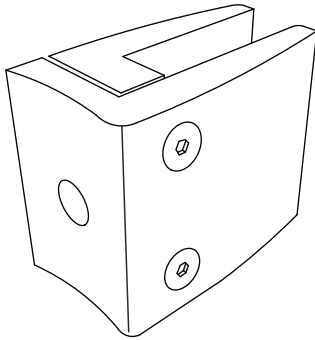
Material: stainless steel

Glass: 6-10 mm



uchwyt do szyby
glass panel holder

07.105



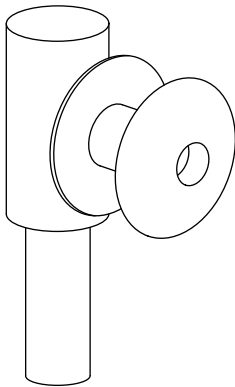
Material: ZnAl
Szyba: 6-10 mm
Na rurę: Ø 50

Material: ZnAl
Glass: 6-10 mm



zawias drzwi
hinge

07.106



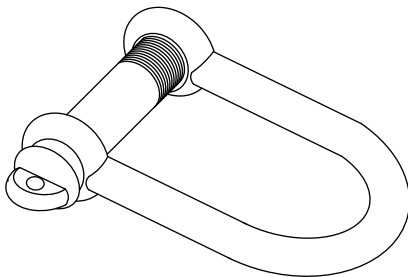
Material: stal
Waga: 0,057 kg

Material: steel
Weight: 0,057 kg



szakla
shackle

07.107



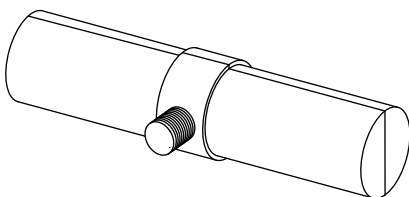
Material: stal
Atest

Material: steel
Atest



przedłużka rury Ø 25
pipe extension

07.108



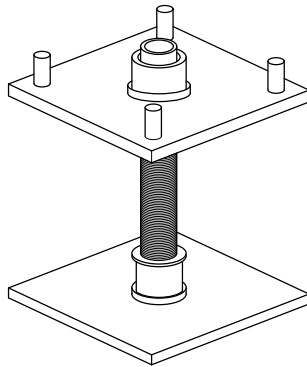
Material: ZnAl
Kolor: chrom
Waga: 0,053 kg

Material: ZnAl
Color: chrome
Weight: 0,053 kg



stopka do podłogi
floor foot

07.109



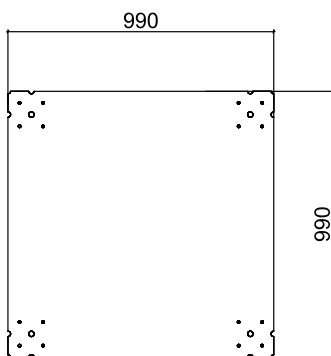
Material: stal ocynkowana
Kolor: chrom
Waga: 0,053 kg

Material: zink coated steel
Color: chrome
Weight: 0,053 kg



podłoga podniesiona
raised floor

07.110



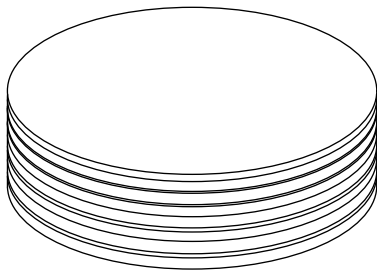
Material: płyta OSB

Material: płyta OSB



zaślepka na rurę
pipe end cover

07.111



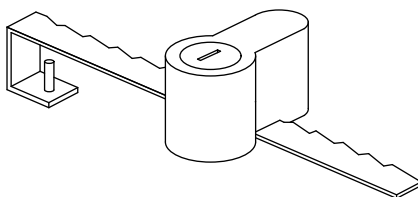
Material: tworzywo sztuczne, stal chromowana

Material: plastic, chrome steel



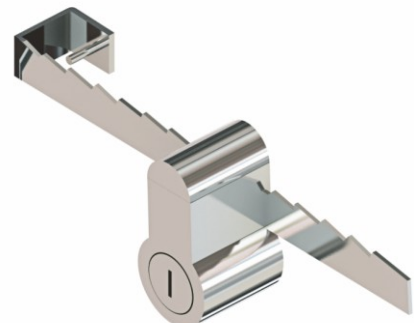
zamek do gablot
glass cases lock

07.112



Material: stal
Waga: 0,091 kg

Material: steel
Weight: 0,091 kg

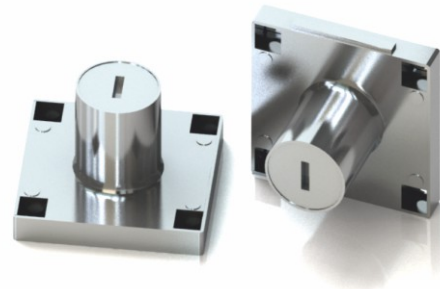
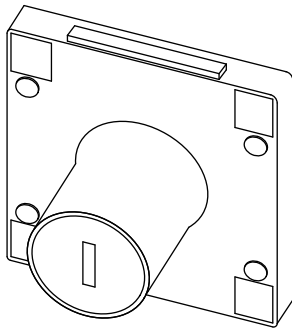


zamek do płyt
panel lock

07.113

Material: stal chromowana

Material: chrome steel
Weight: 0,016 kg

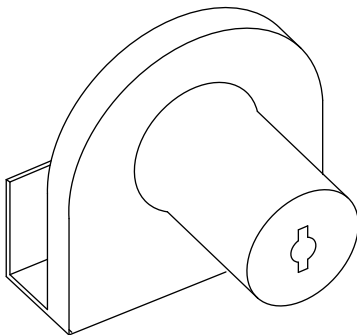


zamek do szkła
glass lock

07.114

Material: stal chromowana
Waga: 0,087 kg

Material: chrome steel
Waga: 0,087 kg

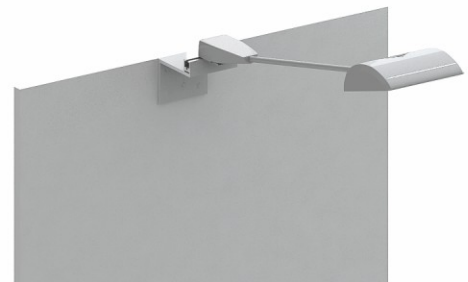
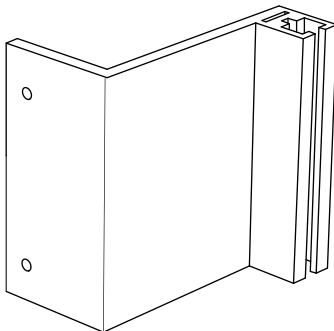


kątownik do lampy
halogenowej
lamp angle

07.115

Material: aluminium
Waga: 0,19 kg
Kolor: wg RAL

Material: aluminium
Waga: 0,19 kg
Color: RAL

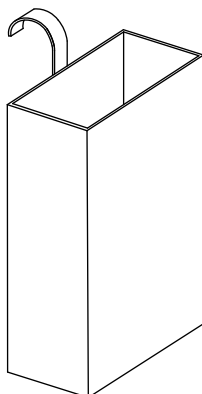


pojemnik łańcucha
wciągarki

07.116

Material: stal
Kolor: wg RAL

Material: steel
Color: RAL palette

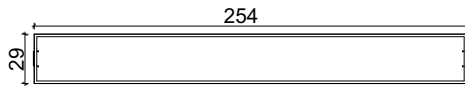


skrzynka do profili
80x80
case for profiles 80x80

07.117

Materiał: sklejka wodoodporna
Wymiar: 2540x290x190 mm
na 6 profili 80x80 L-2500 mm

Material: waterproof plywood
Measurements: 2540x290x190 mm
for 6 profiles 80x80 L-2500 mm

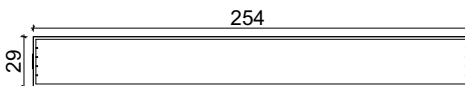


skrzynka do profili Ø 40
case for profiles Ø 40

07.118

Materiał: sklejka wodoodporna
Wymiar: 2540x290x150 mm
na 6 profili 80x80 L-2500 mm

Material: waterproof plywood
Measurements: 2540x290x150 mm
for 15 profiles Ø 40 L-2500 mm

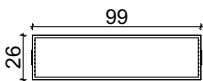


skrzynka do łączyn
case for beams

07.119

Materiał: sklejka wodoodporna
Wymiar: 990x260x200 mm
na 30 łączyn 50x16 L-950 mm

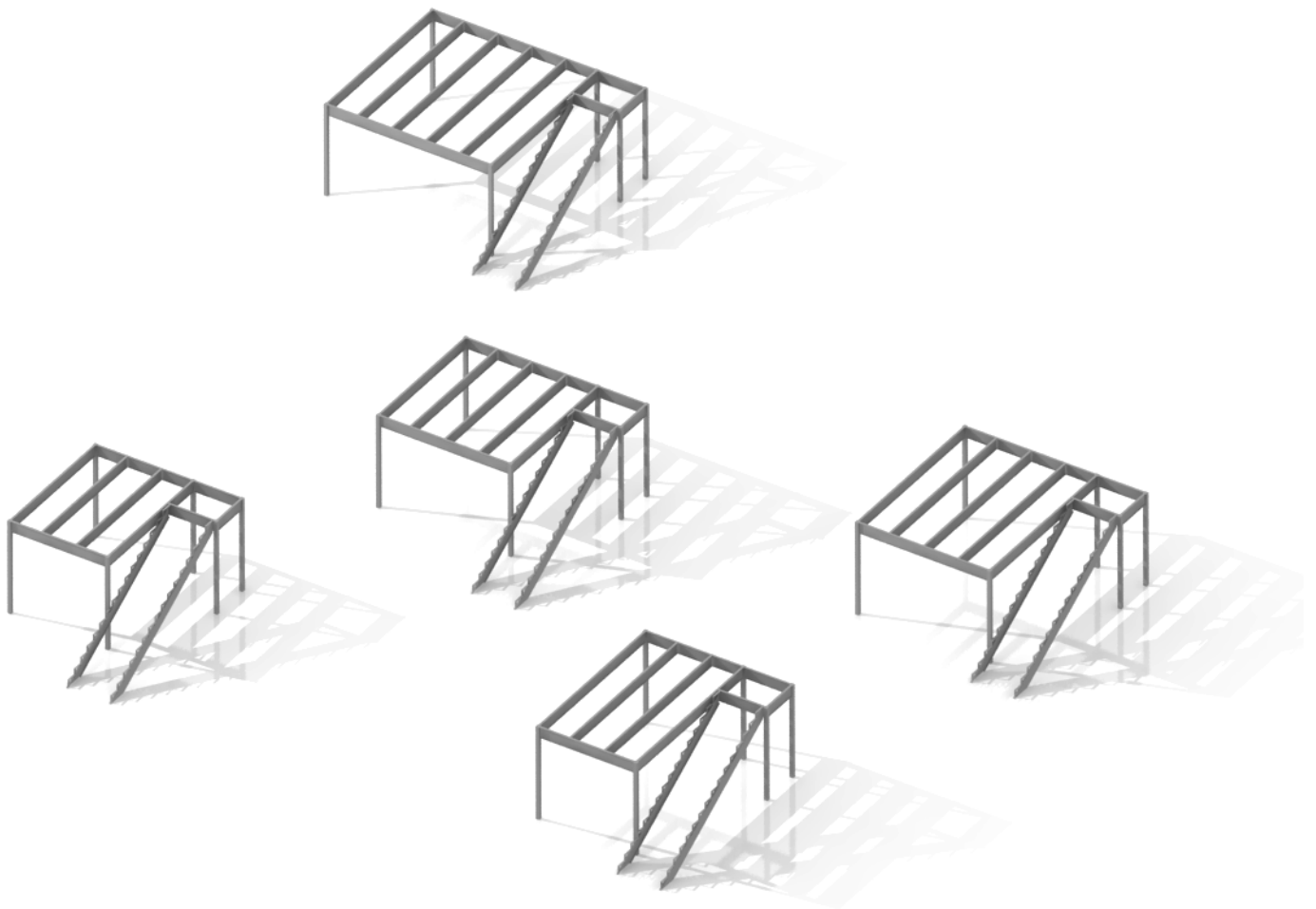
Material: waterproof plywood
Measurements: 990x260x200 mm
for 30 beams 50x16 L-950 mm



piętro double deck

Konstrukcja stalowa piętra.
Wykonana z profili stalowych o wymiarach :
- słupy : 100x100
- belki poprzeczne : dwuteownik 320x64
Całkowita wys. piętra : 2880 mm
Wysokość pod piętrem : 2570 mm
Nośność piętra : 250 kg / m²

Steel construction
Material: steel
- poles: 100x100
- beams 320x64
Total height: 2880 mm
Internal height: 2570 mm
Capacity: 250 kg / m²

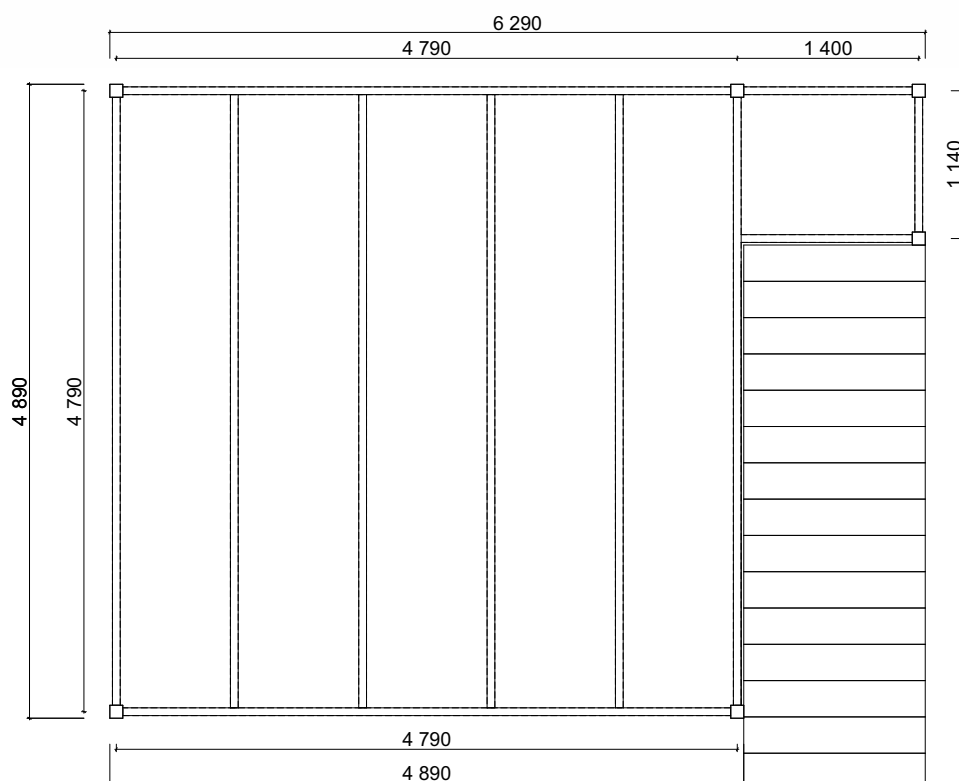


piętro 5x5
double deck 5x5

08.001

Konstrukcja stalowa piętra.
Wykonana z profili stalowych o wymiarach :
- słupy : 100x100
- belki poprzeczne : dwuteownik 320x64
Całkowita wys. piętra : 2880 mm
Wysokość pod piętrzem : 2570 mm
Nośność piętra : 250 kg / m²

Steel conctruction
Material: steel
- poles: 100x100
- beams 320x64
Total height: 2880 mm
Internal height: 2570 mm
Capacity: 250 kg / m²

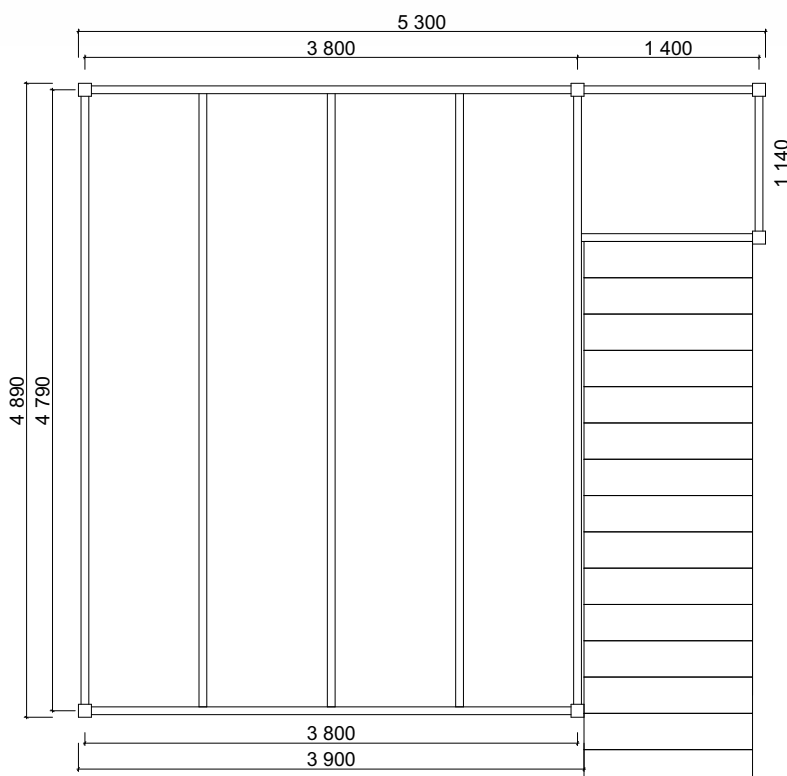
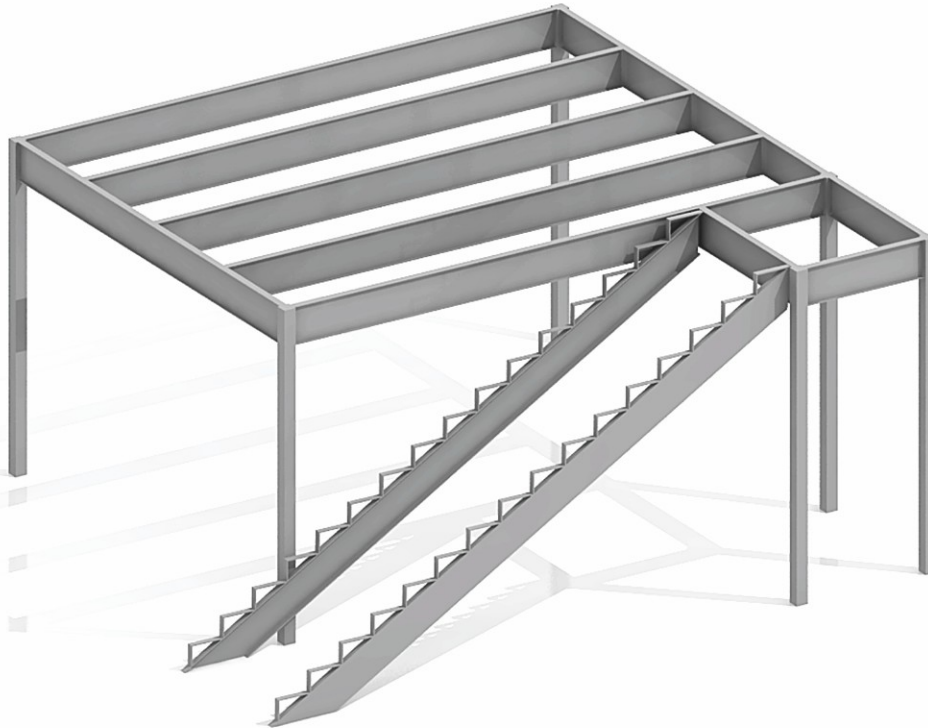


piętro 5x4
double deck 5x4

08.002

Konstrukcja stalowa piętra.
Wykonana z profili stalowych o wymiarach :
- słupy : 100x100
- belki poprzeczne : dwuteownik 320x64
Całkowita wys. piętra : 2880 mm
Wysokość pod piętrem : 2570 mm
Nośność piętra : 250 kg / m2

Steel conctruction
Materiał: steel
- poles: 100x100
- beams 320x64
Total height: 2880 mm
Internal height: 2570 mm
Capacity: 250 kg / m2



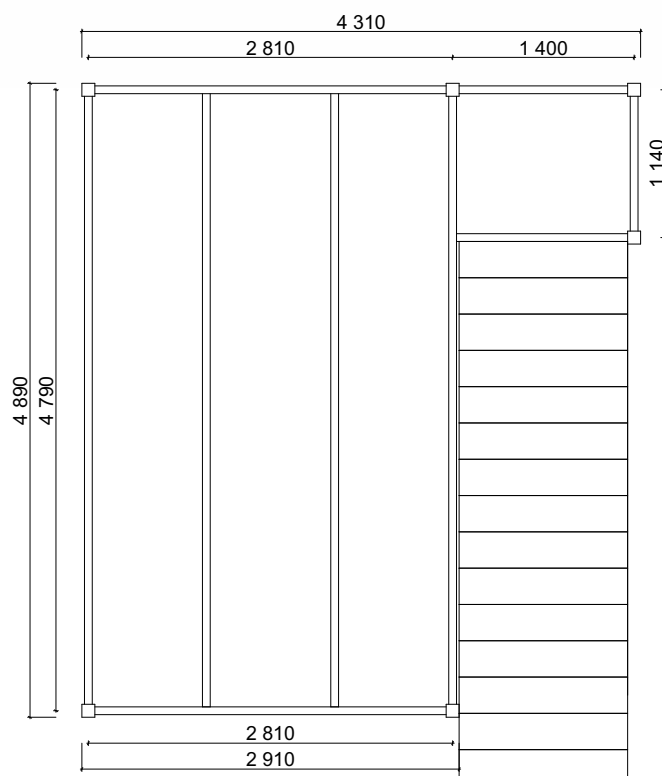
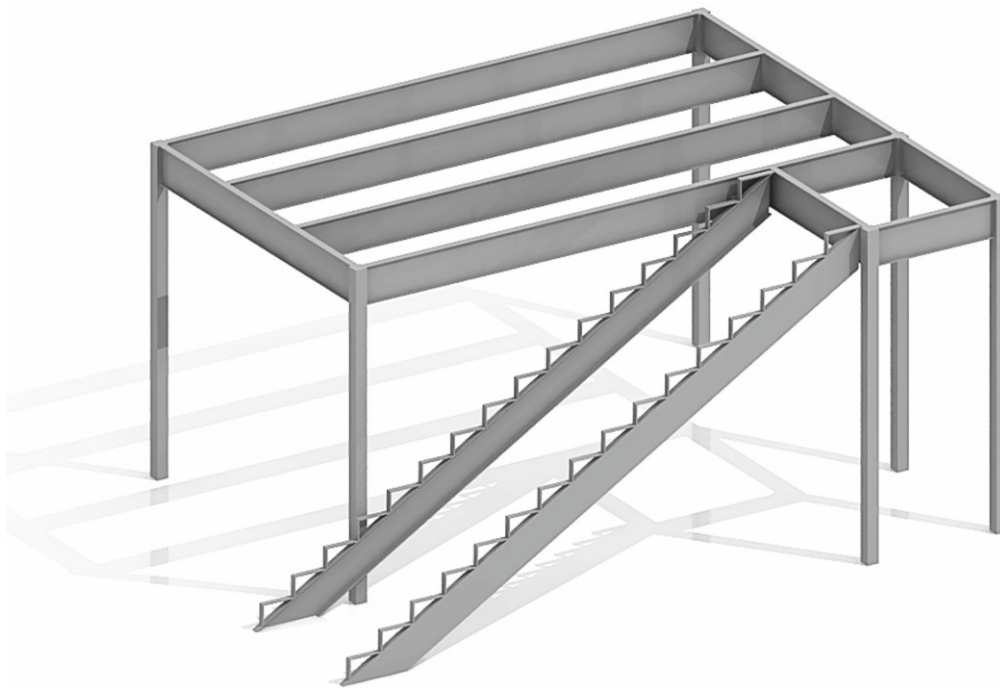
piętro 5x3

double deck 5x3

08.003

Konstrukcja stalowa piętra.
 Wykonana z profili stalowych o wymiarach :
 - słupy : 100x100
 - belki poprzeczne : dwuteownik 320x64
 Całkowita wys. piętra : 2880 mm
 Wysokość pod piętrzem : 2570 mm
 Nośność piętra : 250 kg / m²

Steel conctruction
 Materiał: steel
 - poles: 100x100
 - beams 320x64
 Total height: 2880 mm
 Internal height: 2570 mm
 Capacity: 250 kg / m²

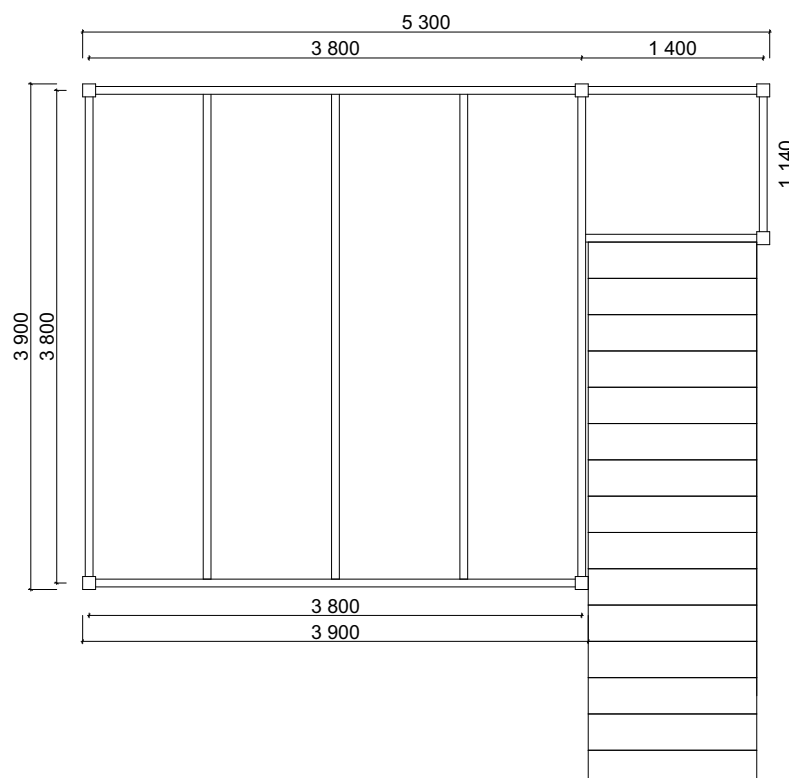
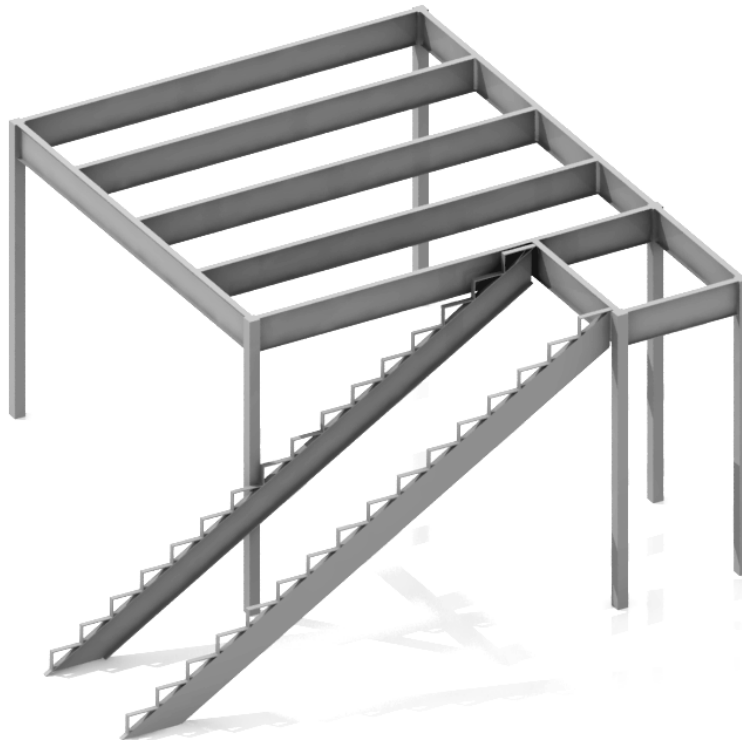


piętro 4x4
double deck 4x4

08.004

Konstrukcja stalowa piętra.
Wykonana z profili stalowych o wymiarach :
- słupy : 100x100
- belki poprzeczne : dwuteownik 320x64
Całkowita wys. piętra : 2880 mm
Wysokość pod piętrem : 2570 mm
Nośność piętra : 250 kg / m2

Steel conctruction
Materiał: steel
- poles: 100x100
- beams 320x64
Total height: 2880 mm
Internal height: 2570 mm
Capacity: 250 kg / m2



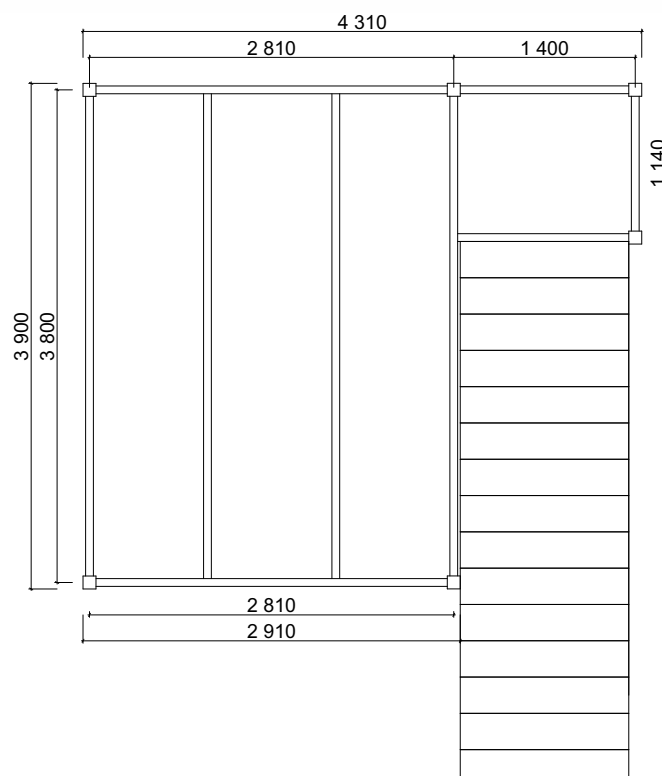
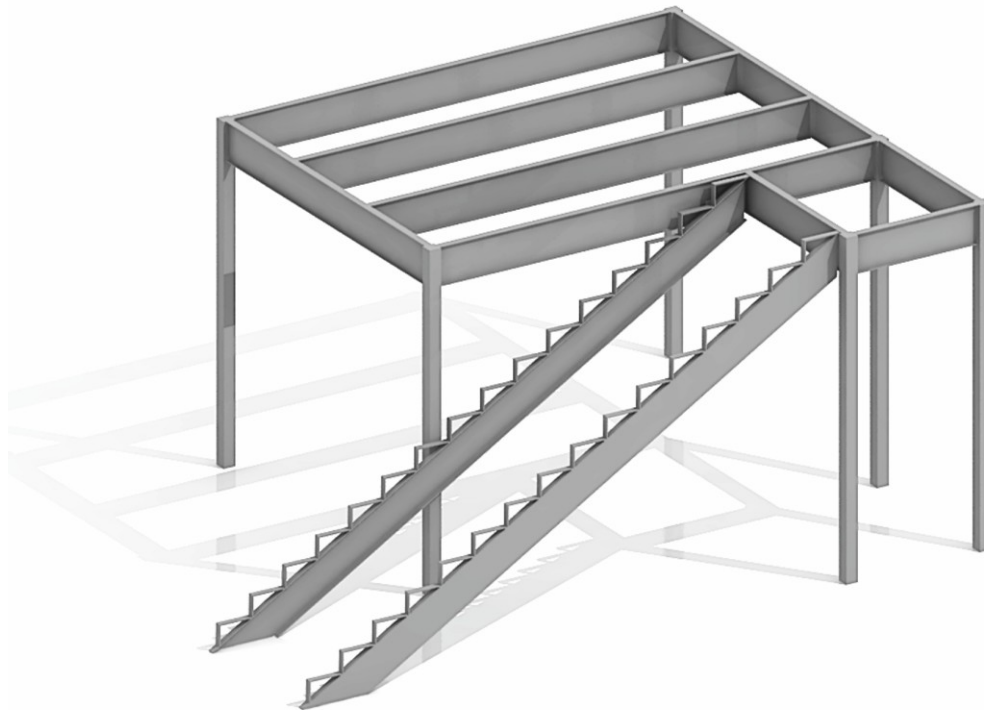
piętro 4x3

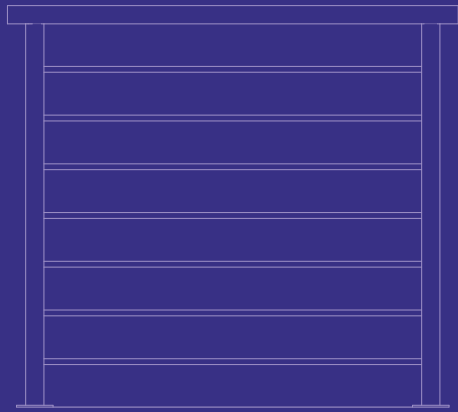
double deck 4x3

08.005

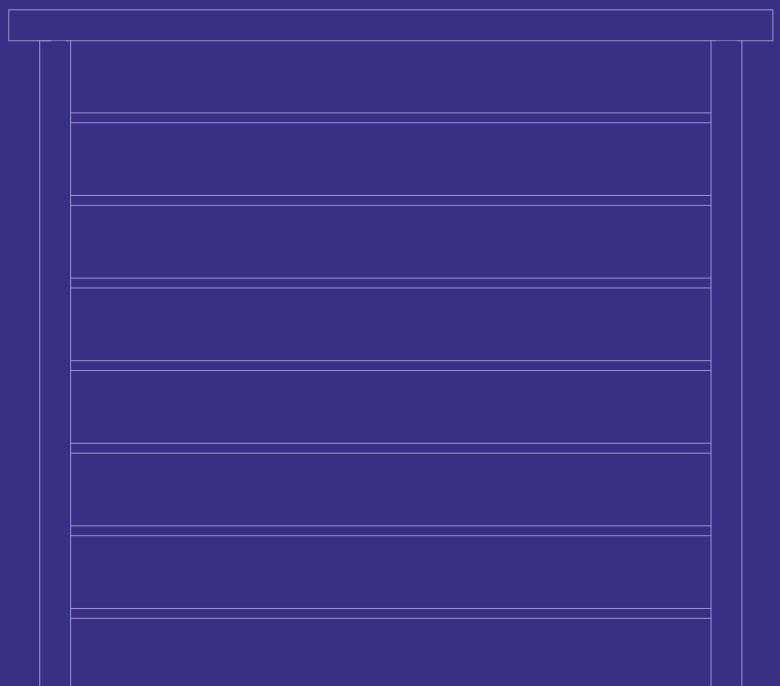
Konstrukcja stalowa piętra.
 Wykonana z profili stalowych o wymiarach :
 - słupy : 100x100
 - belki poprzeczne : dwuteownik 320x64
 Całkowita wys. piętra : 2880 mm
 Wysokość pod piętrzem : 2570 mm
 Nośność piętra : 250 kg / m²

Steel construction
 Materiał: steel
 - poles: 100x100
 - beams 320x64
 Total height: 2880 mm
 Internal height: 2570 mm
 Capacity: 250 kg / m²





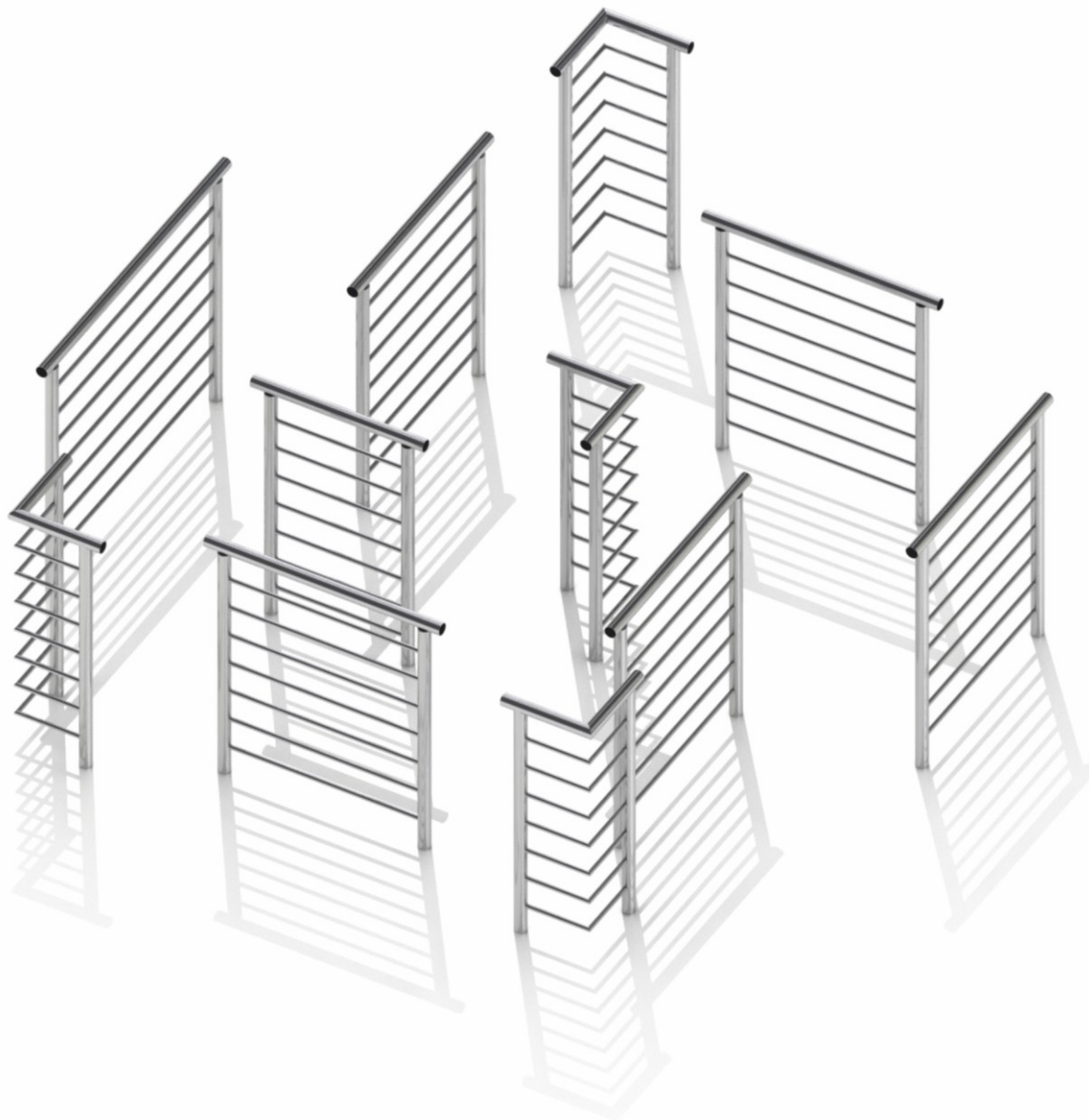
BALUSTRADA



balustrada

Material: stal nierdzewna

Material: stainless steel

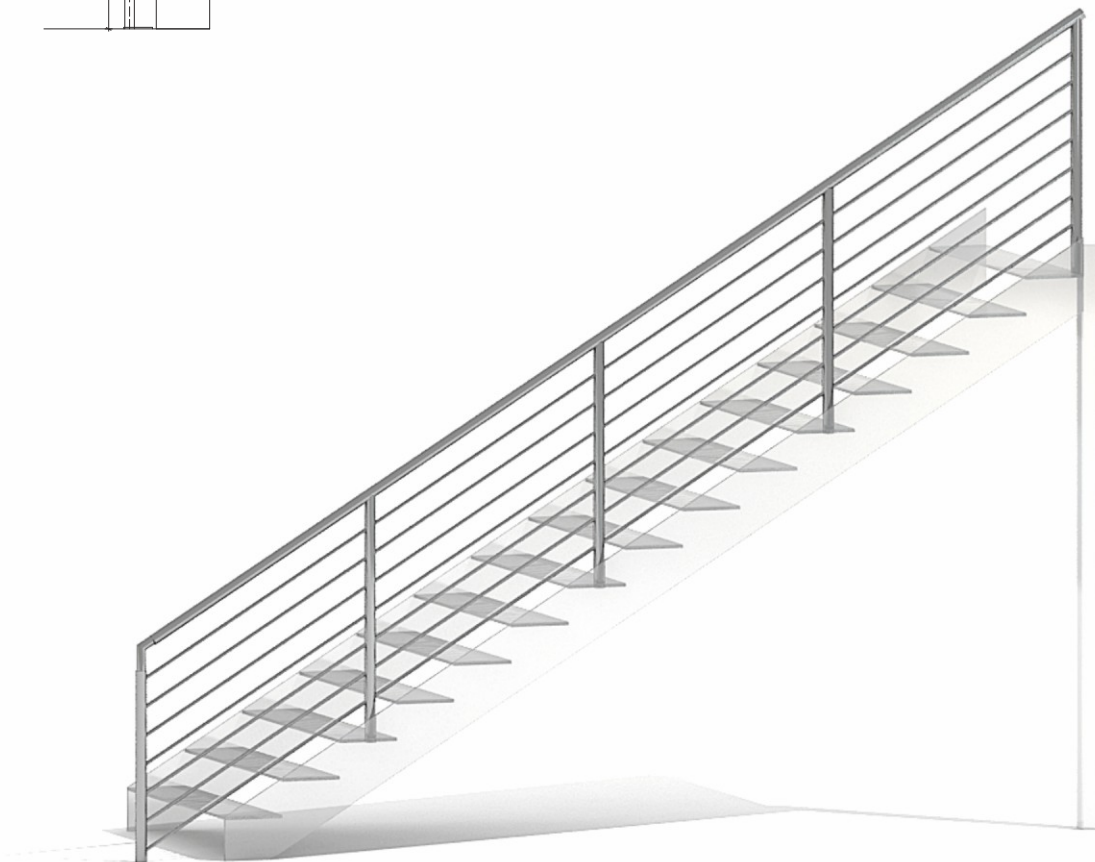
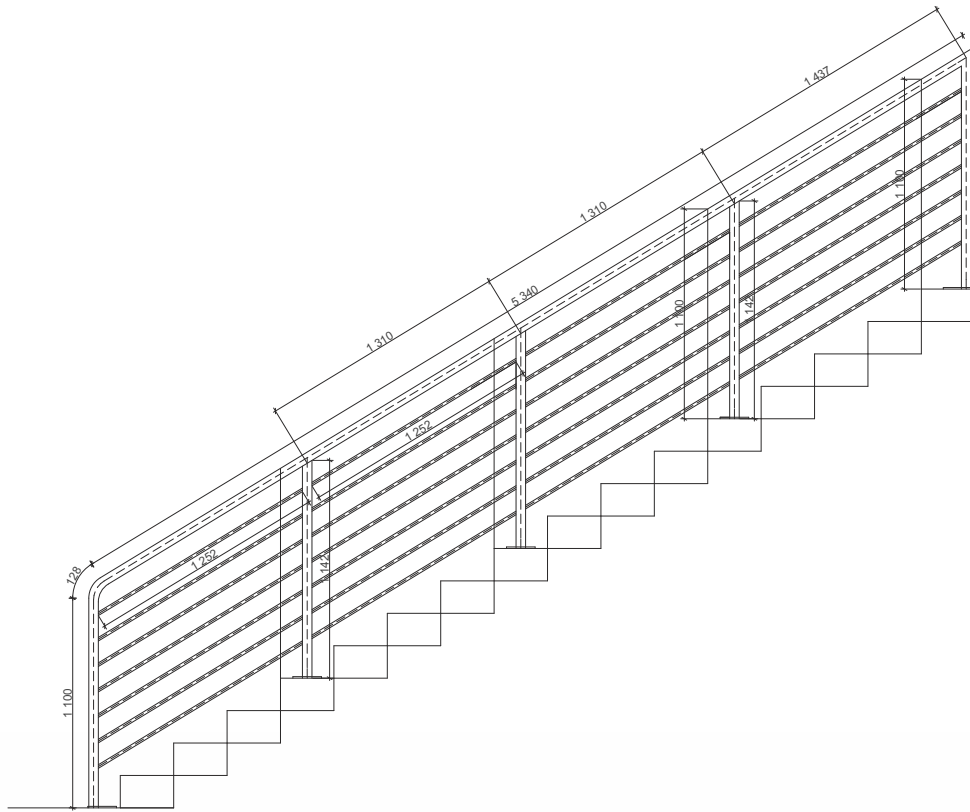


moduł 1

08.101

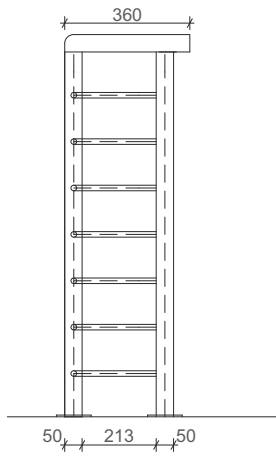
Material: stal nierdzewna

Material: stainless steel



moduł 2

08.102



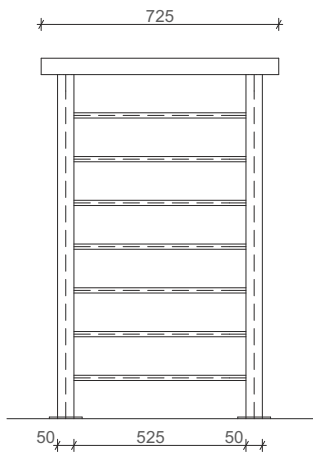
Material: stal nierdzewna

Material: stainless steel



moduł 3

08.103



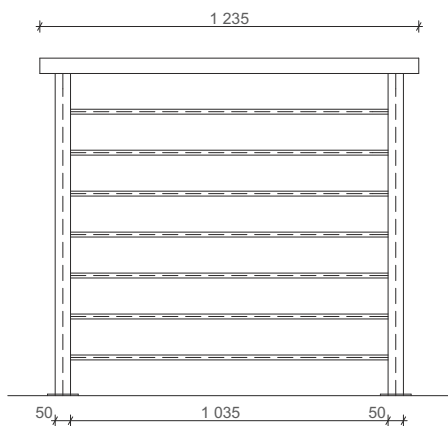
Material: stal nierdzewna

Material: stainless steel



moduł 4

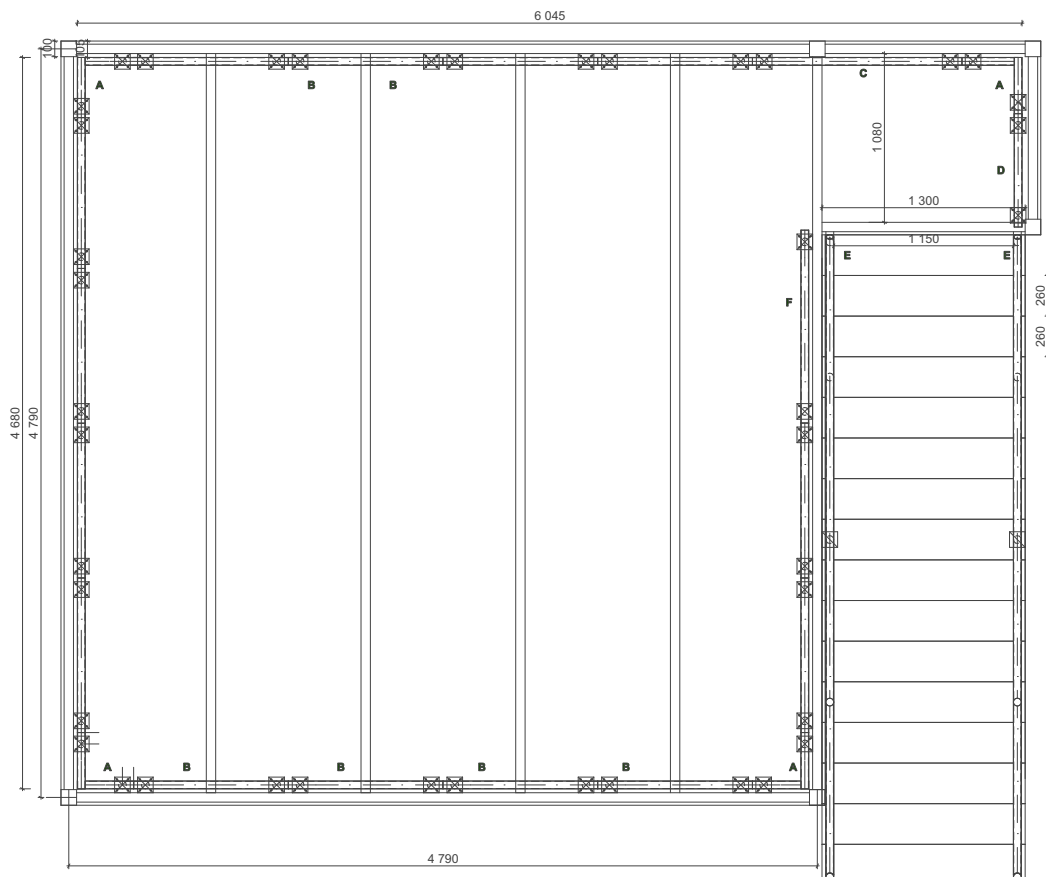
08.104



Material: stal nierdzewna

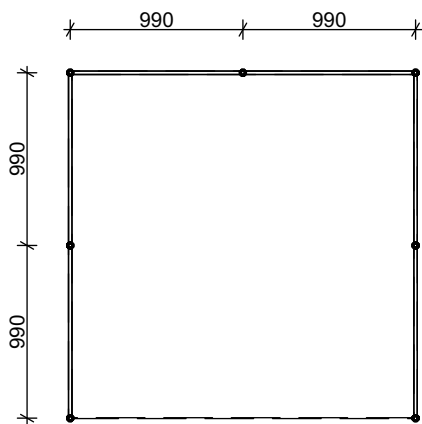
Material: stainless steel





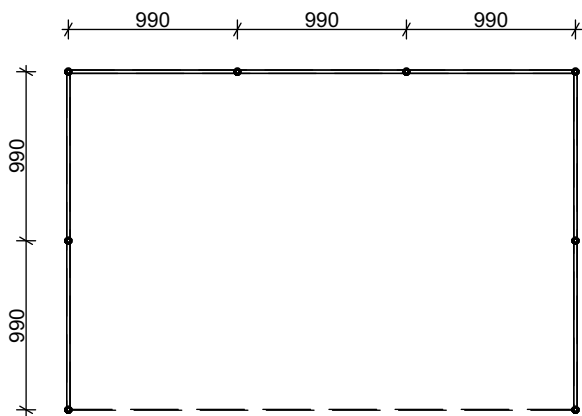
stoisko 1

09.001



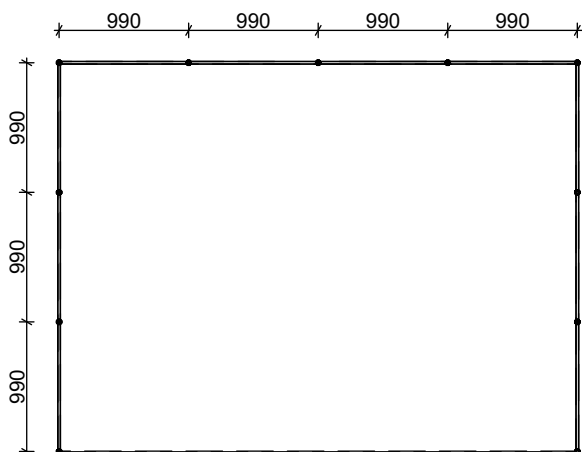
stoisko 2

09.002



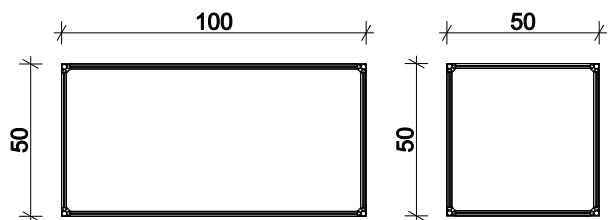
stoisko 3

09.003



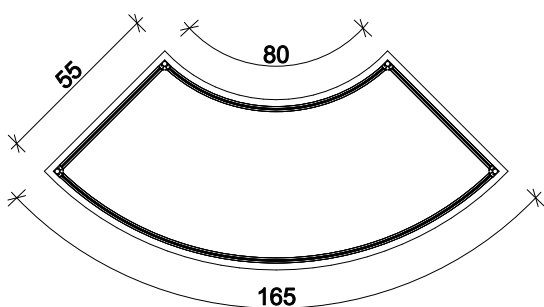
gabloty

09.004



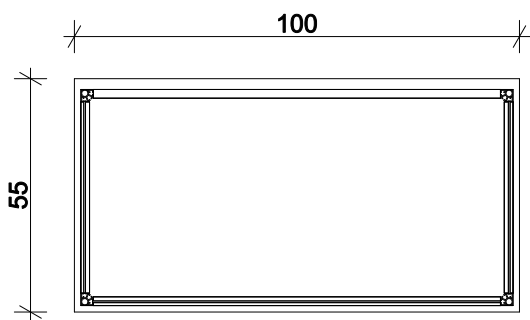
stoisko 2

09.005



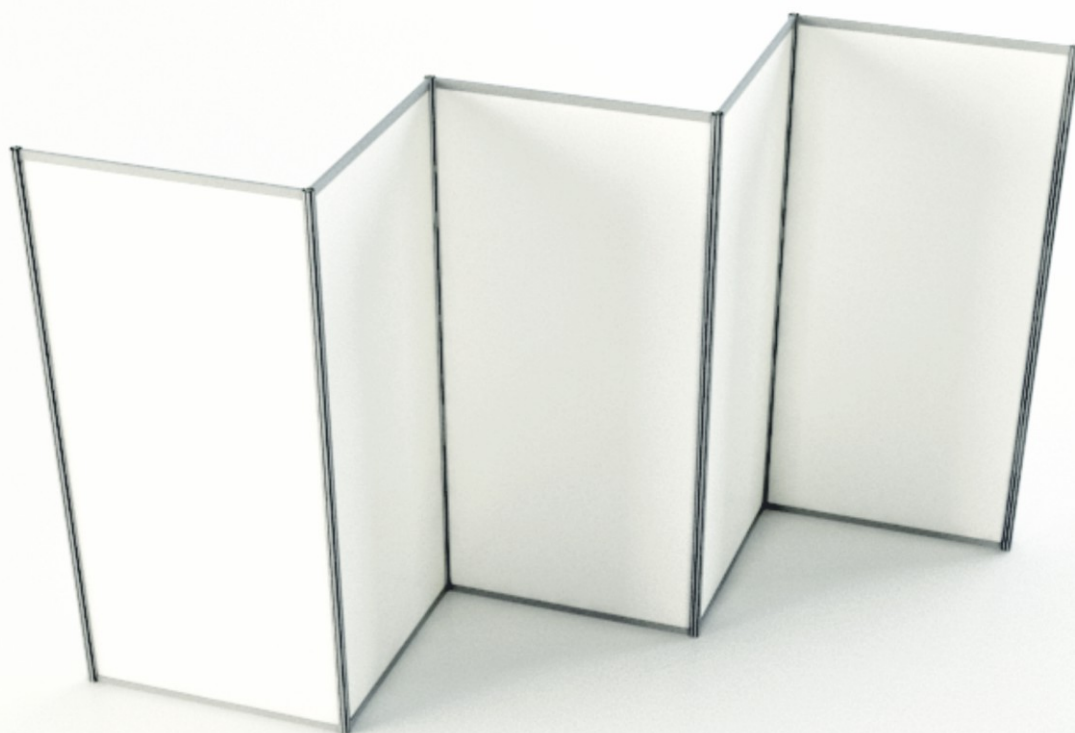
stoisko 3

09.006

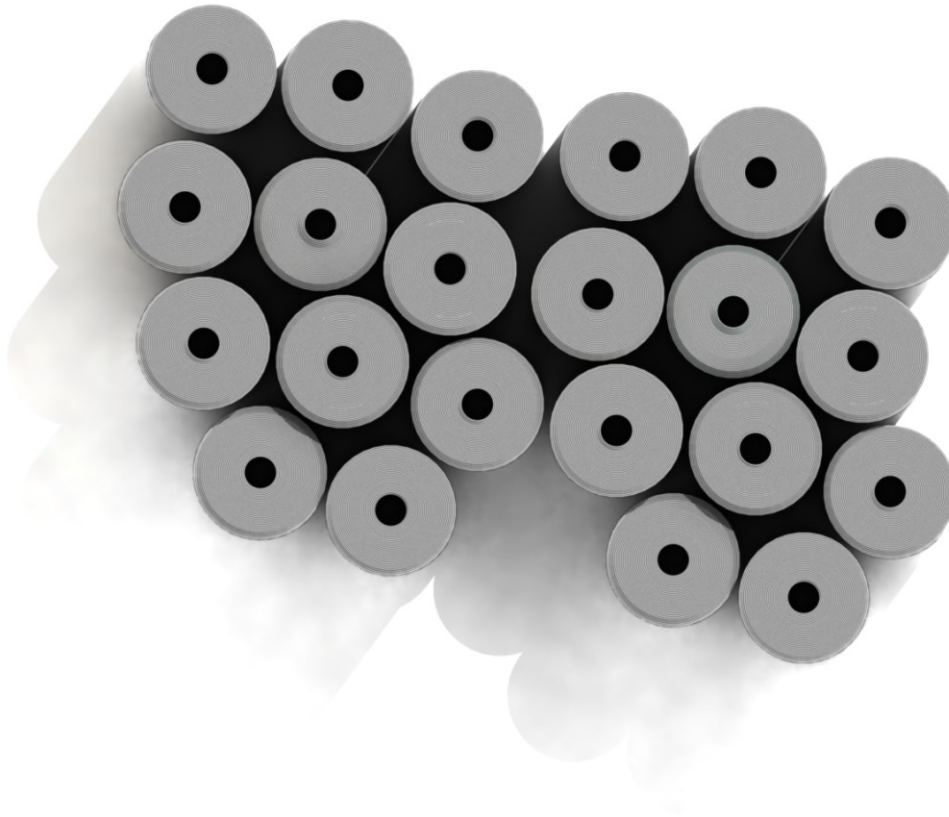


wypełnienie

Wkład wystawienniczy
wykonany z płyty HDF
o grubości 3mm,
oklejony folią PCV.
Atestowany



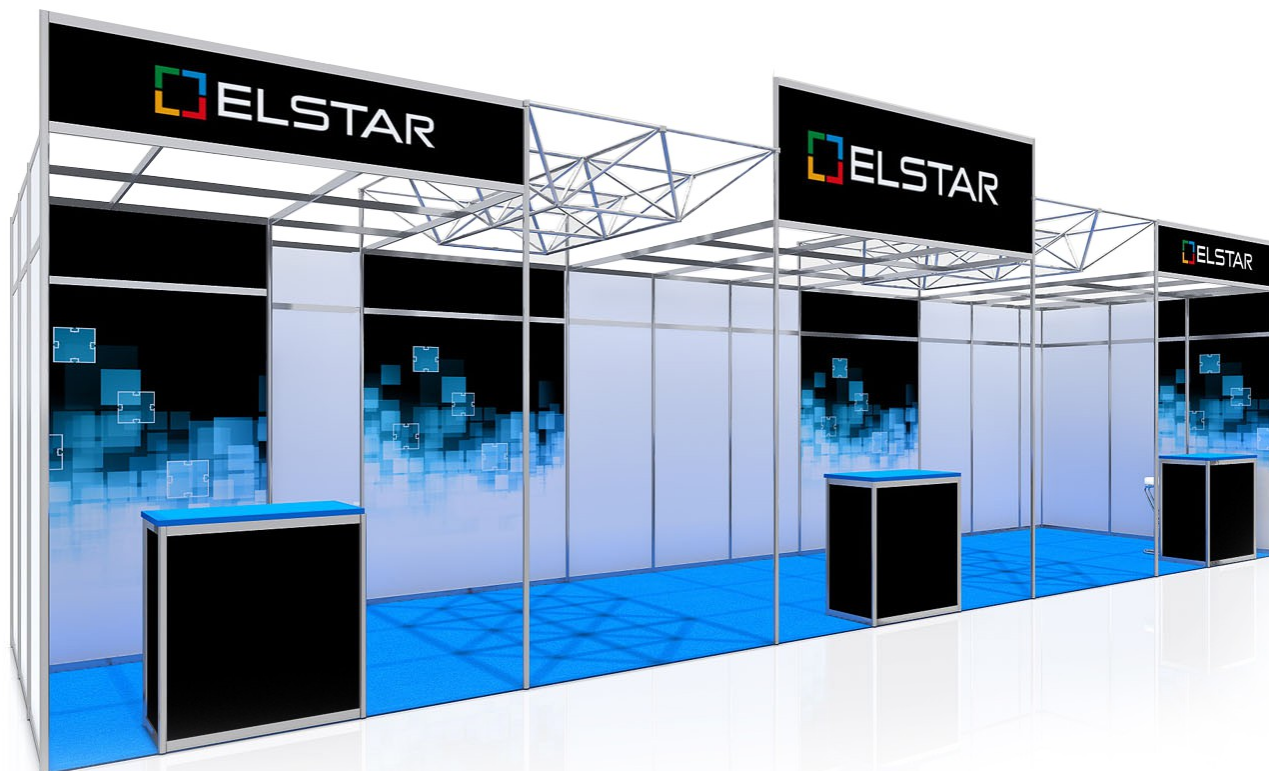
wykładzina



Informacja	Technical	Technische	ARES –	INDEX	VERSAILLES
Proces	Manufacturing	Herstellungsar	tkana	tkana	tkana
Rodzaj	Surface	Oberflächenst	prążkowana	prążkowana	gładka
Skład runa	Pile	Pol material	100% PP	100% PP	100% PP
Waga runa	Pile weight	Polgewicht	320 gr/m ² ±	250 gr/m ² ±	410 gr/m ² ±
Grubość runa	Pile height	Polhöhe	1,5 mm ±	1,5 mm ±	2,5 mm ±
Podkład	Backing	Rückenaussta	żywica	żywica	żywica
Waga	Backing	Rückengewich	60 gr/m ² ±	40 gr/m ² ±	60 gr/m ² ±
Waga	Total weight	Gesamtgewic	380 gr/m ² ±	290 gr/m ² ±	510 gr/m ² ±
Grubość	Total height	Gesamthöhe	3,3 mm ±	2,65 mm ±	4,5 mm ±
Szerokość	Width	lieferbreite	2m	2m	2m

PRZYKŁADY ZASTOSOWANIA PRODUKTÓW

przykłady zastosowania produktów



Projekt stoiska - Versus studio projektowe



Projekt stoiska - Versus studio projektowe

przykłady zastosowania produktów



Projekt stoiska - Versus studio projektowe



Projekt stoiska - Versus studio projektowe

przykłady zastosowania produktów



Projekt stoiska - Versus studio projektowe



Projekt stoiska - Versus studio projektowe

przykłady zastosowania produktów



Projekt stoiska - Versus studio projektowe



Projekt stoiska - Versus studio projektowe

